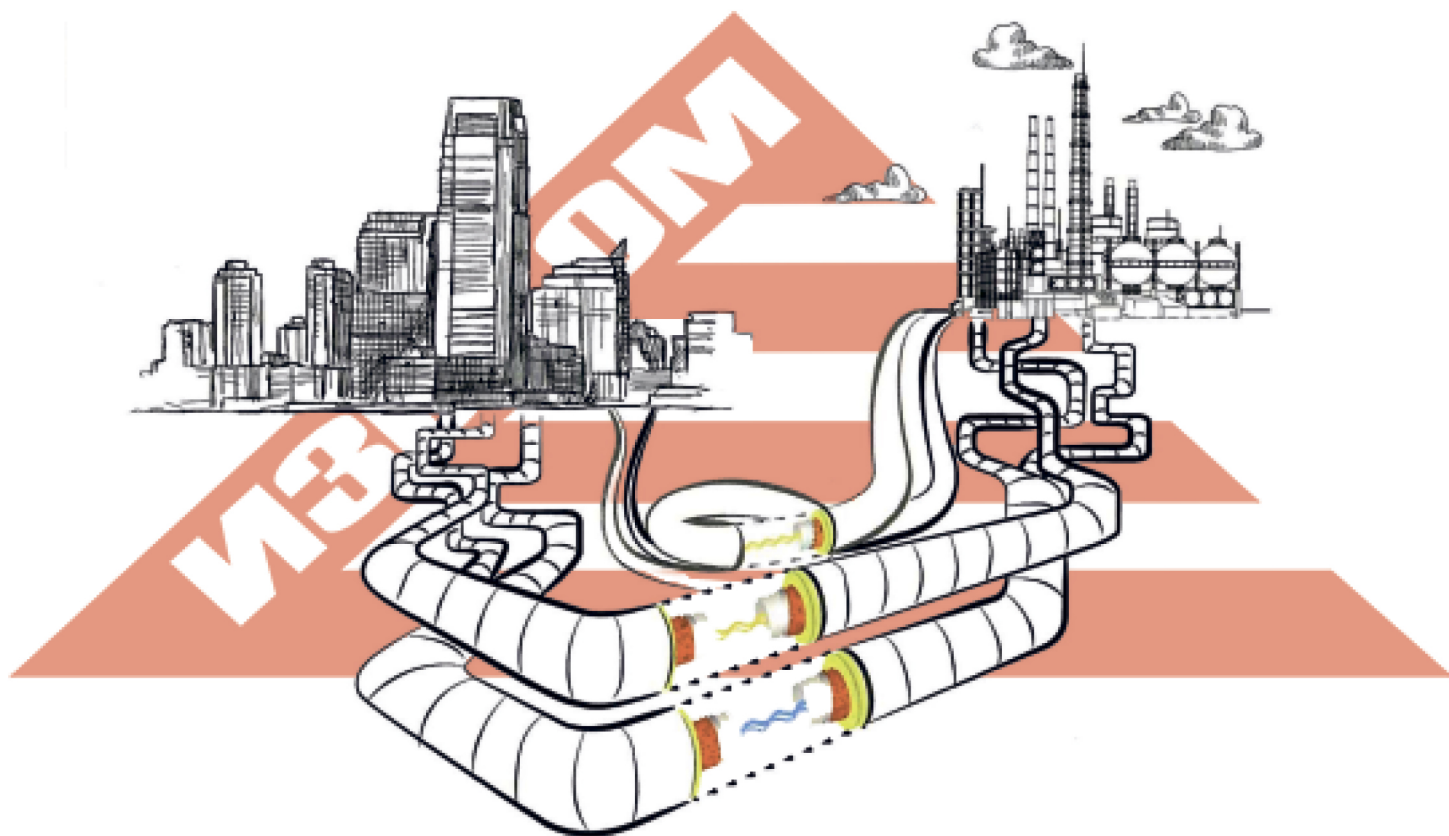


КАТАЛОГ ПРОДУКЦИИ

04.2023. Издание 5



ИЗОКОМ ПЛАСТ

ГИБКИЕ ПОЛИМЕРНЫЕ ИЗОЛИРОВАННЫЕ ТРУБЫ

**СОВРЕМЕННЫЕ ЭНЕРГОЭФФЕКТИВНЫЕ
ТЕХНОЛОГИИ ДЛЯ ТЕПЛОВЫХ СЕТЕЙ**

АПРОМ.РФ
INFO@APROMVRN.RU

ТЕЛЕФОН ДЛЯ СВЯЗИ
+7 473 229 83 00

О компании

ООО «Изоком Пласт» - это современное предприятие, расположенное по адресу (231471) Республика Беларусь г. Дятлово, ул. Новогрудская, 6 Д-1, имеющее современную высокотехнологичную производственную базу, квалифицированных специалистов, территорию со складскими и производственными площадями для изготовления гибких полимерных изолированных труб (ГПИ-труб) и комплектующих к ним, которые представлены в настоящем Каталоге продукции.

Постоянное стремление к совершенству, профессионализму, увлеченность общим делом лежат в основе ценностей компании и воплощены в продукции, которую мы производим.

Основная задача предприятия — обеспечить строительные объекты надежными современными решениями для наружных тепловых сетей, внося свой вклад в модернизацию инженерной инфраструктуры.

Изоком сейчас это:

- ✔ Более 250 человек,
- ✔ 6 гектар территории и 12 000 кв.м. производственных площадей
- ✔ 14 производственных линий
- ✔ 7 высокотехнологичных заливочных машин (Hennecke, KraussMaffei), в т.ч. с технологией c-pentane
- ✔ Более 120 единиц оборудования
- ✔ Полный цикл производства и комплектации теплотрасс «под ключ»
- ✔ ПИ трубопроводы от D25 до D820
- ✔ ПЭ оболочки и муфты от D90 до D1200
- ✔ ГПИ трубопроводы от D16 до D203
- ✔ 16 единиц техники, в т.ч. 5 – спецтранспорт
- ✔ Более 250 километров труб и 50 000 фасонных изделий в год
- ✔ Отгрузки в 6 стран, от Будапешта до Сахалина
Производитель полного цикла ГПИ труб в СНГ

О компании. История Изоком

2004

- Запуск производства ПИ-труб D от 25 до 325 мм

2007

- Регистрация группы компаний «Изоком»
- Запуск цеха ПИ-фасонных изделий
- Линия производства ПИ-труб обновлена до D 426мм

2009

- Открытие представительства в Минске
- Открытие новых цехов и запуск линий по производству труб-оболочек D 90-900 мм и водопроводной трубы д.63-315 мм

2011

- Открытие второго цеха ПИ-фасонных изделий
- Запуск линий переработки вторсырья
- Начато развитие собственного автопарка спец. техники
- Комплектация теплотрасс «под ключ»
- Налажен экспорт продукции в страны СНГ и термостойкого полиэтиленов для систем водяного теплого пола.

2013

- Строительство и запуск нового цеха производства ПИ-труб
- Получен сертификат на производство труб газопроводных
- Регистрация на сайте поддержки Международного стандарта ISO 12176-4 (2003) www.traccoding.com компанией Vecetel (Бельгия) и присвоен код обратного отслеживания «Iz»

2014

- Запуск новой линии производства ПИ-труб крупных диаметров до 820 мм
- Увеличение производства труб для водопровода и газопровода в 1,5 раза
- Производство ПЭ труб с максимальным диаметром до D 400 мм
- Запуск линий по производству трубы ПВХ для наружной канализации D 110-400 мм

2015

- Начало производства Гибких предизолированных труб РЕХ-а D 40 – 110 мм
- Налажен выпуск Гибких предизолированных труб РЕ-RT D 25 – 110 мм
- Первые поставки труб из сшитого и термостойкого полиэтиленов для систем водяного теплого пола.

2016

- Расширение ассортимента производства ГПИ труб D 25-160 мм
- Запуск линии армирования полимерных труб
- Установка специализированных станков для быстрого производства фитингов ГПИ труб
- Налажен выпуск Комплектов заделки тройников и отводов для систем ГПИ трубопроводов
- Переход на новую систему учета и ПО для работы с клиентами

О компании. История Изоком

2017-2018

- Расширен автопарк спецтехники доставки ГПИ трубы на колесах D 3,5м
- Обеспечена доставка до километра ГПИ трубы одним прицепом
- Обновление машин ППУ изоляции, переход на технологию вспенивания с-pentane
- Старт продаж МТУ, ПИ и ГПИ изделий на рынках Казахстана и Украины
- Поставка ГПИ продукции на объекты ГПО Белэнерго
- Продукция Изоком признана «Лучшим строительным продуктом года» республиканским отраслевым конкурсом

2019-2020

- Увеличена производственная площадь цеха ГПИ труб в 3 раза
- Удвоено количество РЕ-Х экструдеров, линии армирования и изоляции ГПИ труб
- Старт производства собственного инструмента для монтажа ГПИ труб 95° D 40-110, D 125-160
- Пройдены испытания армированных ГПИ труб 115°, 120°С
- Количество сотрудников превысило 200 человек
- Номинация «Предприятие года» постановлением Совета Министров РБ
- Награда «Энергоэффективный продукт» Республиканского отраслевого конкурса при Министерстве архитектуры и строительства
- Доля экспорта в 4 страны достигла 20%

2021

- Построен цех на 3000 кв.м. для оптимизации производственной линии ПИ фасонных изделий с изоляционной технологией с-pentane
- Укомплектована и аккредитована лаборатория для испытаний по стандартам РБ, РФ, ЕУ ПИ и ГПИ трубопроводов, фасонных изделий к ним
- Старт производства собственного инструмента для монтажа ГПИ труб 115°, 120° D 40-160mm
- Подтвержден показатель теплопроводности ГПИ труб со вспенивателем с-pentane $\lambda \leq 0,24$ в лабораториях Австрии и Швеции
- Получен сертификат соответствия Euroheat & Power требованиям EN 253, EN 448
- Налажен экспорт в 6 странах Европы и СНГ, рост по направлениям более 30%

2022

- Запущено в работу 7 дополнительных единиц оборудования по металлообработке
- Согласовано применение ГПИ труб в тепловых сетях ГУП ТЭК (Санкт-Петербург)
- Получен сертификат соответствия на ГПИ трубы от органа по сертификации АПТС (Москва)
- Регион поставок расширен от Калининграда до Сахалина, более 30 городов России
- Старт продаж ГПИ армированной трубы d.225/315 95°, 1,0 МПа

1. Технические характеристики продукции	
1.1 Область применения	5
1.2 Конструкция ГПИ-труб	6
1.3 Обозначение ГПИ-труб	7
1.4 Маркировка ГПИ-труб	8
1.5 Транспортировка	8
1.6 Энергоэффективность	10
2. КАТАЛОГ ПРОДУКЦИИ	
2.1 ГПИ трубы Изоком А-РЕ-RT 75°С/ 1,0 МПа, А-Ре-Ха 95°С/1,0 МПа	12
2.1.1 Гильза подвижная	14
2.1.2 Пресс-фитинг под сварку	15
2.1.3 Пресс-муфта равнопроходная	16
2.1.4 Пресс-муфта редукционная	17
2.1.5 Пресс-тройник равнопроходной	18
2.1.6 Пресс-тройник редукционный	19
2.1.7 Пресс-отвод	22
2.1.8 ГПИ пресс-отвод	23
2.1.9 ГПИ пресс-тройник угловой равнопроходной	24
2.1.10 ГПИ пресс-тройник прямой равнопроходной	25
2.1.11 ГПИ пресс-тройник угловой редукционный	26
2.2 ГПИ трубы Изоком РЕ-Ха 95°С/ 0,6 МПа, Изоком РЕ-Ха 95°С/ 1,0 МПа.	36
2.2.1 Труба ГПИ Изоком РЕ-Ха 95°С/0,6 МПа	36
2.2.2 Труба ГПИ Изоком РЕ-Ха 95°С/1,0 МПа	37
2.2.3 Гильза подвижная32	38
2.2.4 Пресс-фитинг под сварку РЕ-Ха 95°С 0,6 МПа	39
2.2.5 Пресс-фитинг под сварку РЕ-Ха 95°С 1,0 МПа	40
2.2.6 Пресс-муфта равнопроходная РЕ-Ха 95°С 0,6 МПа	41
2.2.7 Пресс-муфта равнопроходная РЕ-Ха 95°С 1,0 МПа	42
2.2.8 Пресс-муфта редукционная РЕ-Ха 95°С 0,6 МПа	43
2.2.9 Пресс-муфта редукционная РЕ-Ха 95°С 1,0 МПа	44
2.2.10 Пресс-тройник равнопроходной 95°С 0,6 МПа	46
2.2.11 Пресс-тройник равнопроходной 95°С 1,0 МПа	47
2.2.12 Пресс-тройник редукционный 95°С 0,6 МПа	47
2.2.13 Пресс-тройник редукционный 95°С 1,0 МПа	53
2.2.14 Пресс-отвод 95°С 0,6 МПа	59
2.2.15 Пресс-отвод 95°С 1,0 МПа	60
2.2.16 ГПИ-пресс-отвод 95°С 0,6 МПа	60
2.2.17 ГПИ-пресс-отвод 95°С 1,0 МПа	61
2.2.18 ГПИ-пресс-тройник угловой равнопроходной 95°С 0,6 МПа	62
2.2.19 ГПИ-пресс-тройник угловой равнопроходной 95°С 1,0 МПа	63
2.2.20 ГПИ-пресс-тройник прямой равнопроходной 95°С 0,6 МПа	64
2.2.21 ГПИ-пресс-тройник прямой равнопроходной 95°С 1,0 МПа	65
2.2.22 ГПИ-пресс-тройник угловой редукционный 95°С 0,6 МПа	65
2.2.23 ГПИ-пресс-тройник угловой редукционный 95°С 1,0 МПа	75
2.3 ГПИ трубы Изоком А РЕ-Ха 115°С/1,0МПа, А-Ре-Ха 115°С/1,6 МПа, А-Ре-Ха 120°С/1,0 МПа	85
2.3.1 Труба ГПИ	85
2.3.2 Гильза обжимная	86
2.3.3 Фитинг обжимной под сварку	87

Содержание

2.3.4	Муфта обжимная равнопроходная	88
2.3.5	Муфта обжимная редукционная	89
2.3.6	Тройник обжимной равнопроходной	90
2.3.7	Тройник обжимной редукционный	91
2.3.8	Отвод обжимной	92
2.3.9	ГПИ-отвод обжимной	93
2.3.10	ГПИ тройник обжимной угловой равнопроходной	94
2.3.11	ГПИ тройник обжимной прямой равнопроходной	95
2.3.12	ГПИ пресс-тройник угловой редукционный	96
2.4.	ГПИ-трубы двухтрубного исполнения	104
3. КОМПЛЕКТУЮЩИЕ ИЗДЕЛИЯ И МАТЕРИАЛЫ		
3.1	Кожух полимерный для изоляции пресс-муфт редукционных	105
3.2	Кожух полимерный для изоляции пресс-отвода	106
3.3	Кожух полимерный для изоляции пресс - тройников равнопроходных и редукционных	107
3.4	Муфта полиэтиленовая термоусаживаемая	108
3.5	Муфта термоусаживаемая переходная	109
3.6	Манжета стенового ввода	110
3.7	Окончание термоусаживаемое (торцевая термоусаживаемая заглушка)	112
3.8	Лента сигнальная	114
3.9	Материалы и изделия входящие в комплекты для изоляции стыковых соединений	114
3.9.1	Пробка дренажная	114
3.9.2	Пробка монтажная	114
3.9.3	Лента клеевая	115
3.9.4	Лента термоусаживаемая	115
3.9.5	Полиол	115
3.9.6	Изоционат	116
3.9.7	Герметик для наружного применения	116
3.9.8	Пистолет для герметики	116
3.9.9	Болты М6х30 в комплекте с гайками и шайбами $\varnothing 6$ мм (нержавеющая сталь)	116
3.9.10	Кружка полимерная мерная	116
3.10	Комплекты для изоляции стыковых соединений	117
3.11	Кольцо монтажное (для монтажа пресс-фитинга без бурта)	125
ХРАНЕНИЕ ПРОДУКЦИИ		126
РЕКОМЕНДАЦИИ ПО ПРОИЗВОДСТВУ РАБОТ		129
РАЗМОТКА ГПИ-ТРУБ		130
ПОДГОТОВКА ГПИ-ТРУБЫ К МОНТАЖУ		132
МОНТАЖ ПРЕСС-ФИТИНГА		134
РАБОТЫ ПО ИЗОЛЯЦИИ ПРЕСС-ТРОЙНИКА (пресс-муфт, пресс-муфт, Редукционных, пресс-отводов) изоляция проводится аналогично пресс-тройнику		136
РАБОТЫ ПО ИЗОЛЯЦИИ СТЫКОВОГО СОЕДИНЕНИЯ		138
ЭКСПЛУАТАЦИЯ ТРУБОПРОВОДОВ ИЗ ГПИ-ТРУБ		140

Технические характеристики продукции

1.1 Область применения

Гибкие полимерные изолированные трубы (ГПИ-трубы), фасонные части и фасонные изделия к ним предназначены для бесканальной прокладки и прокладки в непроходных каналах и футлярах трубопроводов систем отопления, холодного и горячего водоснабжения с максимальной температурой теплоносителя и максимальным рабочим давлением 75°C/1,0МПа, 95°C/0,6МПа, 95°C/1,0МПа, 115°C/1,0МПа, 115°C/1,6МПа, 120°C/1,0МПа по графику качественного регулирования:



- труба ИЗОКОМ А-РЕ-RT тип II 75°C 1,0 МПа используется для систем холодного и горячего водоснабжения с максимальной рабочей температурой до 75°C и максимальным рабочим давлением до 1,0 МПа;
- труба ИЗОКОМ РЕ-Ха 95°C 0,6 МПа используется для систем отопления, холодного и горячего водоснабжения с максимальной рабочей температурой до 95°C и максимальным рабочим давлением до 0,6 МПа;
- труба ИЗОКОМ РЕ-Ха 95°C 1,0 МПа используется для систем отопления, холодного и горячего водоснабжения с максимальной рабочей температурой до 95°C и максимальным рабочим давлением до 1,0 МПа;
- труба ИЗОКОМ А-РЕ-Ха 95°C 1,0 МПа используется для систем отопления, холодного и горячего водоснабжения с максимальной рабочей температурой до 95°C и максимальным рабочим давлением до 1,0 МПа;
- труба ИЗОКОМ А-РЕ-Ха 115°C 1,0 МПа используется для систем отопления, холодного и горячего водоснабжения с максимальной рабочей температурой до 115°C и максимальным рабочим давлением до 1,0 МПа;
- труба ИЗОКОМ А-РЕ-Ха 115°C 1,6 МПа используется для систем отопления, холодного и горячего водоснабжения с максимальной рабочей температурой до 115°C и максимальным рабочим давлением до 1,6 МПа;
- труба ИЗОКОМ А-РЕ-Ха 120°C 1,0 МПа используется для систем отопления, холодного и горячего водоснабжения с максимальной рабочей температурой до 120°C и максимальным рабочим давлением до 1,0 МПа;

Для повышения энергоэффективности, снижения эксплуатационных затрат и увеличения амортизации применяются ГПИ-трубы ИЗОКОМ с-pentane на вспенивателе циклопентан с улучшенными теплоизоляционными характеристиками.

Таблица 1.1

Наименование трубы	Типоразмеры напорной трубы	Типоразмеры, поставляемые отрезками по 13,0 м*
А-РЕ-RT тип II 75°C 1,0 МПа	40-160	-
РЕ-Ха 95°C 0,6 МПа	20-160	125-160
РЕ-Ха 95°C 1,0 МПа	20-160	110-160
А-РЕ-Ха 95°C 1,0 МПа	40-225	225
А-РЕ-Ха 115°C 1,0 МПа	50-160	-
А-РЕ-Ха 115°C 1,6 МПа	50-160	-
А-РЕ-Ха 120°C 1,0 МПа	50-160	-

Конструкция ГПИ-труб

1.2 Конструкция ГПИ-труб

ГПИ-трубы представляют собой конструкцию, состоящую из напорной трубы из сшитого полиэтилена, армированного (неармированного) синтетическими нитями, слоя тепловой изоляции и защитной полиэтиленовой оболочки.

Напорная полимерная труба является одним из основных элементов конструкции ГПИ-трубы, на которую воздействуют давление и температура теплоносителя.

Технологический процесс изготовления ГПИ-труб обеспечивает прочное соединение напорных полимерных труб и отдельных слоев между собой.

Для изготовления слоя тепловой изоляции ГПИ-труб и фасонных изделий на вспенивателе CO₂ (ППУ CO₂) применяются компоненты А (полиол) и Б (изоционат), которые смешиваются машинами низкого давления в процессе производства.

Для изготовления слоя тепловой изоляции ГПИ-труб и фасонных изделий на вспенивателе C-pentane (ППУ c-pentane) применяются трехкомпонентные системы – компонент А (полиол), компонент Б (изоционат) и c-pentane (циклопентан), которые в технологических режимах смешиваются на машинах высокого давления в взрывобезопасном исполнении.

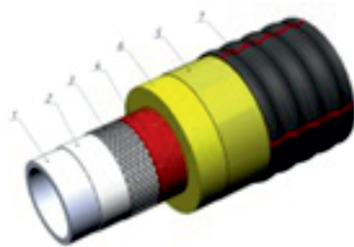
Защитная полиэтиленовая оболочка ГПИ-труб и фасонных изделий предназначена для защиты от внешних воздействий на слой тепловой изоляции. Защитная оболочка ГПИ-труб представляет собой бесшовное гофрированное покрытие, имеющее жесткое сцепление со слоем тепловой изоляции.

Конструкция ГПИ-трубы ИЗОКОМ А-РЕ-RT тип II 75/1,0 и ИЗОКОМ А-РЕХ 95/1,0 показана на рисунке 1.1.

Конструкция ГПИ-трубы ИЗОКОМ РЕ-Ха 0,6 МПа/1,0 МПа показана на рисунке 1.2.

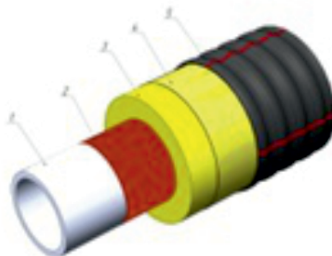
Конструкция ГПИ-трубы ИЗОКОМ А-РЕХ 115/1,0, ИЗОКОМ А-РЕХ 115/1,6 и ИЗОКОМ А-РЕХ 120/1,0 показана на рисунке 1.3.

Рис. 1.1 - Конструкция ГПИ-трубы ИЗОКОМ А-РЕ-RT тип II 75°С 1,0 МПа ИЗОКОМ А-РЕ-Ха 95°С 1,0 МПа



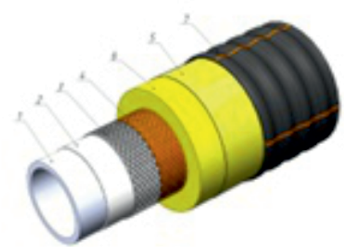
- 1 - полимерная труба из РЕ-RT тип или РЕ-Ха
- 2 - адгезионный слой
- 3 - армирующий слой
- 4 - наружный слой (красный)
- 5 - барьерный слой (наносится по заказу)
- 6 - теплоизоляционный слой
- 7 - защитная оболочка

Рис. 1.2 - Конструкция ГПИ-трубы ИЗОКОМ РЕ-Ха или РЕ-RT II до 95°С 0,6/1,0 МПа



- 1 - полимерная труба из РЕ-Ха тип II или РЕ-Ха
- 2 - барьерный слой (наносится по заказу)
- 3 - теплоизоляционный слой
- 4 - пленка из полиэтилена
- 5 - толщина тепловой изоляции

Рис. 1.3 - Конструкция ГПИ-трубы ИЗОКОМ А-РЕ-Ха 115°С 1,0 МПа ИЗОКОМ А-РЕ-Ха 115°С 1,6 МПа ИЗОКОМ А-РЕ-Ха 120°С 1,0 МПа



- 1 - полимерная труба из полиэтилена РЕ-Ха
- 2 - адгезионный слой
- 3 - армирующий слой
- 4 - наружный слой
- 5 - барьерный слой (наносится по заказу)
- 6 - теплоизоляционный слой
- 7 - защитная оболочка

1.3 Обозначение ГПИ-труб

Обозначение ГПИ-труб ИЗОКОМ состоит из:

- слов «Труба ГПИ»;
- торгового наименования трубы «ИЗОКОМ»;
- обозначения вспенивателя на основе циклопентана «с-pentane»
- обозначения армирующего слоя полимерной трубы «А»;
- обозначения материала полимерной трубы «РЕ-Ха»;
- обозначения максимальной температуры теплоносителя;
- обозначения максимального рабочего давления;
- обозначения типоразмера ГПИ-трубы;
- обозначения номинального наружного диаметра и толщины стенок полимерных труб в скобках, мм;
- обозначения наружного диаметра ГПИ-трубы, мм;
- обозначения технических условий (ТУ ВУ 590367441.007-2015 либо ТУ 22.21.29-001-591570687-2022)

Примеры условных обозначений:

ГПИ-труба ИЗОКОМ А-РЕ-RT тип II 75°C / 1,0 МПа

Труба ГПИ ИЗОКОМ А РЕ-RT тип II 75°C 1,0 МПа 90/125 (84,0x6,0)/125 ТУ ВУ 590367441.007-2015

Труба ГПИ ИЗОКОМ с-pentane А-РЕ-RT тип II 75°C 1,0 МПа 90/125 (84,0x6,0)/125 ТУ 22.21.29-001-591570687-2022

ГПИ-труба ИЗОКОМ РЕ-Ха 95°C / 0,6 МПа

Труба ГПИ ИЗОКОМ РЕ-Ха 95°C 0,6 МПа 110/160 (110x10,0)/160 ТУ ВУ 590367441.007-2015

Труба ГПИ ИЗОКОМ с-pentane РЕ-Ха 95°C 0,6 МПа 110/160 (110x10,0)/160 ТУ 22.21.29-001-591570687-2022

ГПИ-труба ИЗОКОМ РЕ-Ха 95°C / 1,0 МПа

Труба ГПИ ИЗОКОМ РЕ-Ха 95°C 1,0 МПа 110/160 (110x15,1)/100 ТУ ВУ 590367441.007-2015

Труба ГПИ ИЗОКОМ с-pentane РЕ-Ха 95°C 1,0 МПа 110/160 (110x15,1)/160 ТУ 22.21.29-001-591570687-2022

ГПИ-труба ИЗОКОМ А-РЕ-Ха 95°C / 1,0 МПа

Труба ГПИ ИЗОКОМ А-РЕ-Ха 95°C 1,0 МПа 90/125 (84,0x6,0)/125 ТУ ВУ 590367441.007-2015

Труба ГПИ ИЗОКОМ с-pentane А РЕ-Ха 95°C 1,0 МПа 90/125 (84,0x6,0)/125 ТУ 22.21.29-001-591570687-2022

ГПИ-труба ИЗОКОМ А 115°C / 1,0 МПа

Труба ГПИ ИЗОКОМ А РЕ-Ха 115°C 1,0 МПа 75/125 (69,5x4,6)/125 ТУ ВУ 590367441.007-2015

Труба ГПИ ИЗОКОМ с-pentane А РЕ-Ха 115°C 1,0 МПа 75/125 (69,5x4,6)/125 ТУ 22.21.29-001-591570687-2022

ГПИ-труба ИЗОКОМ А 115°C / 1,6 МПа

Труба ГПИ ИЗОКОМ А РЕ-Ха 115°C 1,6 МПа 75/125 (69,5x4,6)/110 ТУ ВУ 590367441.007-2015

Труба ГПИ ИЗОКОМ с-pentane А РЕ-Ха 115°C 1,6 МПа 75/125 (69,5x4,6)/125 ТУ 22.21.29-001-591570687-2022

ГПИ-труба ИЗОКОМ А 120°C / 1,0 МПа

Труба ГПИ ИЗОКОМ А РЕ-Ха 120°C 1,0 МПа 75/125 (69,5x4,6)/125 ТУ ВУ 590367441.007-2015

Труба ГПИ ИЗОКОМ с-pentane А РЕ-Ха 115°C 1,0 МПа 75/110 (69,5x4,6)/125 ТУ 22.21.29-001-591570687-2022

ГПИ-труба ИЗОКОМ 95/0,6 двухтрубное исполнение

Труба ГПИ ИЗОКОМ РЕ-Ха 95°C 0,6 МПа (40+40)/125 (40x3,7+40x3,7)/125 ТУ ВУ 590367441.007-2015

Труба ГПИ ИЗОКОМ с-pentane РЕ-Ха 95°C 0,6 МПа (40+40)/125 (40x3,7+40x3,7)/125 ТУ 22.21.29-001-591570687-2022

Маркировка, транспортировка ГПИ-труб

1.4 Маркировка ГПИ-труб

На наружной поверхности ГПИ-труб могут наноситься маркирующие продольные сплошные полосы различного цвета.

Маркировку наносят методом цветной печати или другим способом, обеспечивающим сохранность и не ухудшающим качество поверхности полиэтиленовой оболочки ГПИ-трубы.

Маркировка включает в себя: товарный знак и/или наименование изготовителя, условное обозначение ГПИ-труб без слова «труба», дату изготовления (месяц, год), номер партии.

1.5 Транспортировка

Транспортировка ГПИ-труб, фасонных частей и фасонных изделий, а также комплектующих изделий и материалов производится любым видом транспорта в соответствии с требованиями, установленными для данного вида транспорта и обеспечивающими сохранность груза.

Длинномерные отрезки ГПИ-трубы следует транспортировать в бухтах или на барабанах.

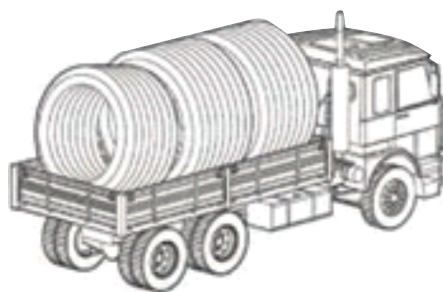
Транспортировка ГПИ-труб мерными отрезками

При транспортировке ГПИ-труб мерными отрезками максимальную длину отрезка выбирают в зависимости от габаритов используемого транспорта. Допускается изгиб ГПИ-труб с радиусом изгиба, не превышающим минимально допустимое значение для данного типоразмера ГПИ-труб.

Транспортировка труб в бухтах

Транспортировка ГПИ-труб в бухтах осуществляется в кузове (фургоне) транспортного средства, обладающего необходимыми габаритами для загрузки в них бухты.

При транспортировке бухты с ГПИ-трубами должны быть уложены на ровную поверхность транспортного средства, без острых граней и неровностей.



Маркировка, транспортировка ГПИ-труб

В транспорте должны быть предусмотрены приспособления, предотвращающие перемещение бухты во время движения транспорта. Запрещается использовать для этих целей металлические тросы, цепи, проволоку и другие материалы, способные повредить защитную оболочку трубы.

Допускается осуществлять перевозку ГПИ-трубы в бухтах в вертикальном положении.

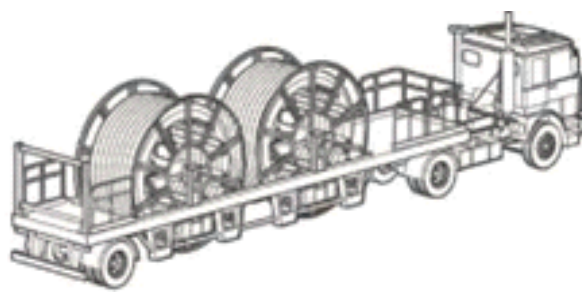
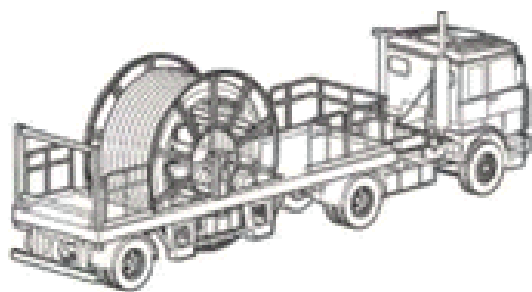
При транспортировании бухт в вертикальном положении бухта должна быть зафиксирована с целью исключения вероятности падения и скатывания.

ГПИ-трубы в бухтах во время транспортировки связаны фиксирующими ремнями (стяжками). При намотке в бухту каждый виток ГПИ-трубы последовательно фиксируется стяжками минимум в четырех местах по периметру окружности бухты. Дополнительно при помощи ремней фиксируются начало и конец ГПИ-трубы.

Транспортировка ГПИ-труб на барабанах

ГПИ-трубы, намотанные на барабан, транспортируются при помощи седельного тягача и прицепа. Модели и конструкции полуприцепов позволяют осуществлять транспортировку до четырех барабанов одновременно. Длина прицепа для транспортировки одного барабана составляет 9 метров; для транспортировки двух и более барабанов — 13 метров.

При транспортировке на барабанах концы ГПИ-труб должны быть надежно закреплены. Допускается транспортировка на одном барабанах двух или более отрезков ГПИ-трубы, в том числе и различных типоразмеров.



Максимальная длина отрезков ГПИ-труб при транспортировке

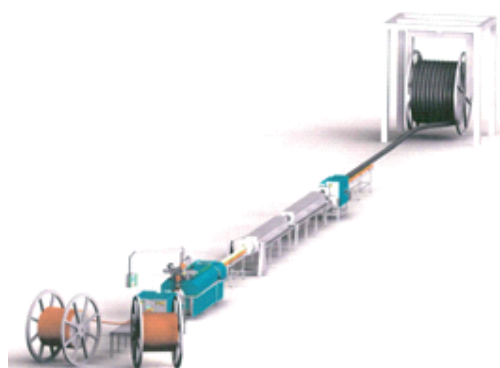
Позиция	Типоразмер оболочки ГПИ-трубы	Длина отрезка ГПИ-трубы в бухте, м*	Высота бухты, не более, м	Ширина бухты, м	Длина отрезка ГПИ-трубы в бухте, м*	Высота бухты не более, м	Ширина бухты, м	Максимальная длина ГПИ-трубы на барабане 3,0 м*	Максимальная длина ГПИ-трубы на барабане 3,5 м*
1	63	400	2,9	1,2	300	2,65	1,2	1218	1700
2	75	400	2,9	1,2	300	2,65	1,2	988	1386
3	90	350	2,9	1,2	280	2,65	1,2	800	1125
4	100	300	2,9	1,2	210	2,65	1,2	575	840
5	110	300	2,9	1,2	260	2,65	1,2	413	640
6	125	19/2405	2,9	1,2/2,4	120	2,65	1,2	357	553
7	140	158/240	2,9	1,2/2,4	109	2,65	1,2	317	490
8	145	150/227	2,9	1,2/2,4	104	2,65	1,2	302	467
9	160	126/200	2,9	1,2/2,4	95	2,65	1,2	273	423
10	180	98/182	2,9	2,4	82	2,65	2,4	182	262
11	200	90/170	2,9	2,4	80	2,65	2,4	170	190
12	225	-	-	-	-	-	-	60	141
13	315	поставляется мерными отрезками по 13 м							

*бухты поставляются в виде отрезков, длину необходимо уточнять при заказе

1.6 Энергоэффективность

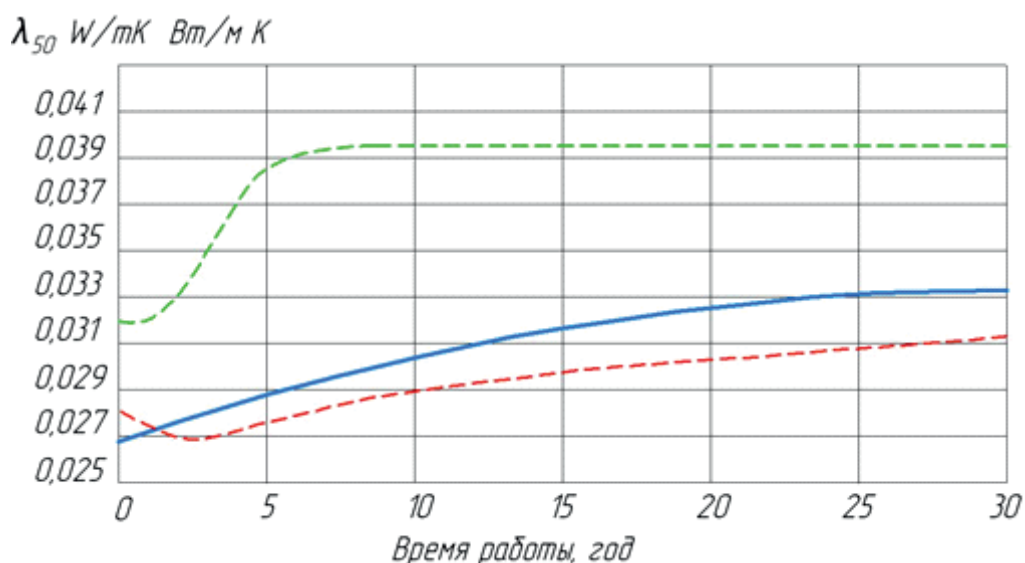
Непрерывное производство ГПИ-труб обеспечивает улучшенную структуру ячеек ППУ, равномерное распределение плотности по всей длине изделия.

Вместе со вспенивателем циклопентан это дает лучший эффект по показателю теплопроводности. Атмосферные газы - кислород и азот проникают в пену ППУ и заменяют клеточный газ - циклопентан и диоксид углерода (CO₂), что увеличивает теплопроводность пены.



Скорость диффузии зависит от:

1. Типа вспенивающего агента (размер молекул газа в закрытых изоляционных ячейках). Молекулы CO₂ относительно малы, поэтому их диффузия будет намного интенсивнее, чем диффузия циклопентанового газа с гораздо большими молекулами;
2. Температуры теплоносителя (чем выше температура, тем быстрее происходит диффузионный процесс);
3. Толщины теплоизоляционного слоя и трубы-оболочки - чем меньше толщина изоляционного слоя ППУ, тем быстрее будет протекать процесс диффузии.
4. Методу производства (непрерывный CONTI либо периодический)

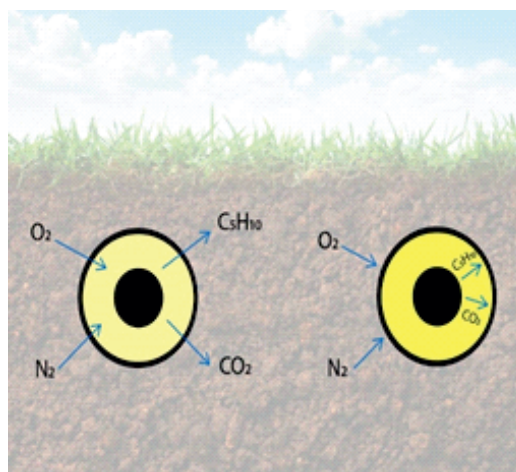


Изменение теплопроводности ППУ при искусственном старении*

Е. Kręcielewska, D. Menard Warsaw Коэффициент теплопроводности изоляционного материала из изготовленных труб после реальной эксплуатации на районных сетях отопления и после производства искусственного старения в тепловой камере. Центр теплотехники Dalkia/ The 14th International Symposium on District Heating and Cooling, September 7th to September 9th, 2014, Stockholm Sweden

Эффективность применения ГПИ-труб с тепловой изоляцией на вспенивателе циклопентан выше за счет более низкой теплопроводности и динамики ее изменения, **эффективность применения ГПИ-труб выше в среднем на 16%***

*по данным НИР «Технико-экономический анализ применения ГПИ-труб, произведенных с использованием в качестве вспенивателя циклопентана в сравнении с использованием вспенивателя на водной основе» проведенной отраслевой лабораторией инновационных и энергоэффективных технологий в строительстве РУП «Институт жилища – НИПТИС им. Атаева С.С.»



Каталог продукции

2.1 ГПИ трубы Изоком А-РЕ-RT 75°C/ 1,0 МПа

ГПИ трубы Изоком А-РЕ-Ха 95°C/ 1,0 МПа

ГПИ трубы Изоком А-РЕ-RT 75°C/ 1,0 МПа предназначены для систем горячего водоснабжения с максимальной рабочей температурой до 75°C и максимальным рабочим давлением до 1,0 МПа.

ГПИ трубы Изоком А-РЕ-Ха 95°C/ 1,0 МПа предназначены для систем отопления и горячего водоснабжения с максимальной рабочей температурой до 95°C и максимальным рабочим давлением до 1,0 МПа.

Труба ГПИ					
Обозначение подсемейств			Изоком А-РЕ-RT 75°C/ 1,0 МПа Изоком А-РЕ-Ха 95°C/ 1,0 МПа		
Температурный режим, не более °С			75°C (для ИЗОКОМ А-РЕ-RT 75°C/ 1,0 МПа) 95°C (для ИЗОКОМ А-РЕ-Ха 95°C/ 1,0 МПа)		
Максимальное рабочее давление, не более, МПа			1,0		
Теплопроводность λ, не более, Вт/(м·К)			0,025		
Типоразмер	d* x e", мм	Наружный диаметр ГПИ-трубы (D) x толщина стенки полиэтиленовой оболочки, (eo), мм*	Радиус изгиба, м	Расчетная масса 1 м ГПИ-трубы, кг	Обозначение
Труба со стандартным типом изоляции					
40/75	40,0 x 2,8	75x2,0	0,8	1,18	Труба ГПИ ИЗОКОМ с-pentane А-РЕ-RT тип II 75°C 1,0 МПа 40/75(40,0 x 2,8)/75 Труба ГПИ ИЗОКОМ с-pentane А-РЕ-Ха 95°C 1,0 МПа 40/75(40,0 x 2,8)/75
50/90	47,7 x 3,6	90x2,2	0,8	1,78	Труба ГПИ ИЗОКОМ с-pentane А-РЕ-RT тип II 75°C 1,0 МПа 50/90(47,7 x 3,6)/90 Труба ГПИ ИЗОКОМ с-pentane А-РЕ-Ха 95°C 1,0 МПа 50/90(47,7 x 3,6)/90
63/100	58,5x4,0	100x2,2	0,9	2,23	Труба ГПИ ИЗОКОМ с-pentane А-РЕ-RT тип II 75°C 1,0 МПа 63/100(58,5x4,0)/100 Труба ГПИ ИЗОКОМ с-pentane А-РЕ-Ха 95°C 1,0 МПа 63/100(58,5x4,0)/100
75/110	69,5x4,6	110x2,4	0,9	2,66	Труба ГПИ ИЗОКОМ с-pentane А-РЕ-RT тип II 75°C 1,0 МПа 75/110(69,5x4,6)/110 Труба ГПИ ИЗОКОМ с-pentane А-РЕ-Ха 95°C 1,0 МПа 75/110(69,5x4,6)/110
90/125	84,0x6,0	125x2,6	1,0	3,37	Труба ГПИ ИЗОКОМ с-pentane А-РЕ-RT тип II 75°C 1,0 МПа 90/125(84,0x6,0)/125 Труба ГПИ ИЗОКОМ с-pentane А-РЕ-Ха 95°C 1,0 МПа 90/125(84,0x6,0)/125
110/145	101,0x6,5	145x2,7	1,1	4,21	Труба ГПИ ИЗОКОМ с-pentane А-РЕ-RT тип II 75°C 1,0 МПа 110/145(101,0x6,5)/145 Труба ГПИ ИЗОКОМ с-pentane А-РЕ-Ха 95°C 1,0 МПа 110/145(101,0x6,5)/145
125/160	116,0x6,8	160x2,7	1,2	5,10	Труба ГПИ ИЗОКОМ с-pentane А-РЕ-RT тип II 75°C 1,0 МПа 125/160(116,0x6,8)/160 Труба ГПИ ИЗОКОМ с-pentane А-РЕ-Ха 95°C 1,0 МПа 125/160(116,0x6,8)/160
140/180	127,0x7,1	180x3,0	1,3	5,69	Труба ГПИ ИЗОКОМ с-pentane А-РЕ-RT тип II 75°C 1,0 МПа 140/180(127,0x7,1)/180 Труба ГПИ ИЗОКОМ с-pentane А-РЕ-Ха 95°C 1,0 МПа 140/180(127,0x7,1)/180
160/200	144,0x7,5	200x3,1	1,4	6,82	Труба ГПИ ИЗОКОМ с-pentane А-РЕ-RT тип II 75°C 1,0 МПа 160/200 (144,0x7,5)/200 Труба ГПИ ИЗОКОМ с-pentane А-РЕ-Ха 95°C 1,0 МПа 160/200 (144,0x7,5)/200

Труба с усиленным типом изоляции

40/90	40,0 x 2,8	90x2,2	0,8	1,55	Труба ГПИ ИЗОКОМ с-pentane А-РЕ-RT тип II 75°С 1,0 МПа 40/90(40,0 x 2,8)/90 Труба ГПИ ИЗОКОМ с-pentane А-РЕ-Ха 95°С 1,0 МПа 40/90(40,0 x 2,8)/90
50/100	47,7 x 3,6	100x2,2	0,9	2,34	Труба ГПИ ИЗОКОМ с-pentane А-РЕ-RT тип II 75°С 1,0 МПа 50/100(47,7 x 3,6)/100 Труба ГПИ ИЗОКОМ с-pentane А-РЕ-Ха 95°С 1,0 МПа 50/100(47,7 x 3,6)/100
63/110	58,5x4,0	110x2,4	0,9	2,48	Труба ГПИ ИЗОКОМ с-pentane А-РЕ-RT тип II 75°С 1,0 МПа 63/110(58,5x4,0)/110 Труба ГПИ ИЗОКОМ с-pentane А-РЕ-Ха 95°С 1,0 МПа 63/110(58,5x4,0)/110
75/125	69,5x4,6	125x2,6	1,0	2,97	Труба ГПИ ИЗОКОМ с-pentane А-РЕ-RT тип II 75°С 1,0 МПа 75/125(69,5x4,6)/125 Труба ГПИ ИЗОКОМ с-pentane А-РЕ-Ха 95°С 1,0 МПа 75/125(69,5x4,6)/125
90/145	84,0x6,0	145x2,7	1,1	3,98	Труба ГПИ ИЗОКОМ с-pentane А-РЕ-RT тип II 75°С 1,0 МПа 90/145(84,0x6,0)/145 Труба ГПИ ИЗОКОМ с-pentane А-РЕ-Ха 95°С 1,0 МПа 90/145(84,0x6,0)/145
110/160	101,0x6,5	160x2,7	1,2	4,98	Труба ГПИ ИЗОКОМ с-pentane А-РЕ-RT тип II 75°С 1,0 МПа 110/160(101,0x6,5)/160 Труба ГПИ ИЗОКОМ с-pentane А-РЕ-Ха 95°С 1,0 МПа 110/160(101,0x6,5)/160
125/180	116,0x6,8	180x3,0	1,3	5,51	Труба ГПИ ИЗОКОМ с-pentane А-РЕ-RT тип II 75°С 1,0 МПа 125/180(116,0x6,8)/180 Труба ГПИ ИЗОКОМ с-pentane А-РЕ-Ха 95°С 1,0 МПа 125/180(116,0x6,8)/180
140/200	127,0x7,1	200x3,1	1,4	6,51	Труба ГПИ ИЗОКОМ с-pentane А-РЕ-RT тип II 75°С 1,0 МПа 140/200(127,0x7,1)/200 Труба ГПИ ИЗОКОМ с-pentane А-РЕ-Ха 95°С 1,0 МПа 140/200(127,0x7,1)/200
160/200	144,0x7,5	225x3,2	1,6	7,79	Труба ГПИ ИЗОКОМ с-pentane А-РЕ-RT тип II 75°С 1,0 МПа 160/225(144,0x7,5)/225 Труба ГПИ ИЗОКОМ с-pentane А-РЕ-Ха 95°С 1,0 МПа 160/225(144,0x7,5)/225
225/315	203,0x10,6	315*	-	14,91	Труба ГПИ ИЗОКОМ с-pentane А-РЕ-Ха 95°С 1,0 МПа 225/315(203,0x10,6)/315

Пример условного обозначения:

Труба ГПИ ИЗОКОМ с-pentane А-РЕ-RT 75 °С 1,0 МПа 40/90 (40,0x2,8)/90 ТУ 22.21.29-001-591570687-2022

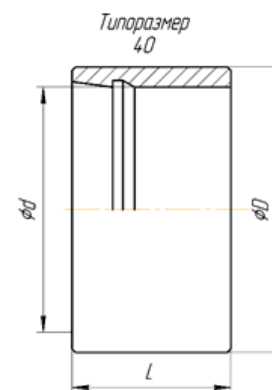
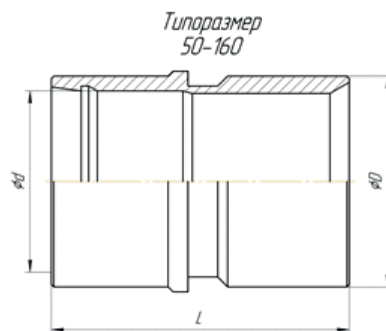
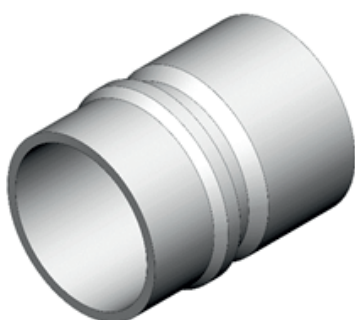
Труба ГПИ ИЗОКОМ с-pentane А-РЕ-Ха 95°С 1,0 МПа 40/90 (40,0x2,8)/90 ТУ 22.21.29-001-591570687-2022

* изготавливается с гладкой защитной оболочкой, монтируется обжимными фитингами, труба поставляется только мерными отрезками

Соединение ГПИ- труб Изоком А РЕ-RT тип II 75°С, Изоком А-РЕ-Ха 95°С производится пресс-фитингами при помощи специального гидравлического инструмента в комплекте с полимерными кожухами для изоляции или при помощи ГПИ-фасонных изделий в комплекте с термоусаживаемой муфтой.

Каталог продукции

2.1.1 Гильза подвижная



Гильза подвижная

Обозначение подсемейств	Изоком А-РЕ-RT 75°C / 1,0 МПа Изоком А-РЕ-Ха 95°C / 1,0 МПа
Температурный режим, не более °С	75°C 95°C
Максимальное рабочее давление, не более, МПа	1,0
Материал исполнения	сталь или коррозионностойкая сталь (нерж.)

Типоразмер	Обозначение	d, мм	D, мм	L, мм	Расчетная масса, кг
40	Гильза подвижная 40,0	41	49	37	0,14
50	Гильза подвижная 47,7	50,5	58	100	0,48
63	Гильза подвижная 58,5	61,5	70	85	0,52
75	Гильза подвижная 69,5	73	85	100	1,08
90	Гильза подвижная 84,0	91	105	115	1,94
110	Гильза подвижная 101,0	109	125	120	2,76
125	Гильза подвижная 116,0	123	136	130	3,25
140	Гильза подвижная 127,0	134,5	150	140	3,76
160	Гильза подвижная 144,0	151,8	170	145	6,22
225*	Гильза подвижная 203,0	201	214	195	3,38

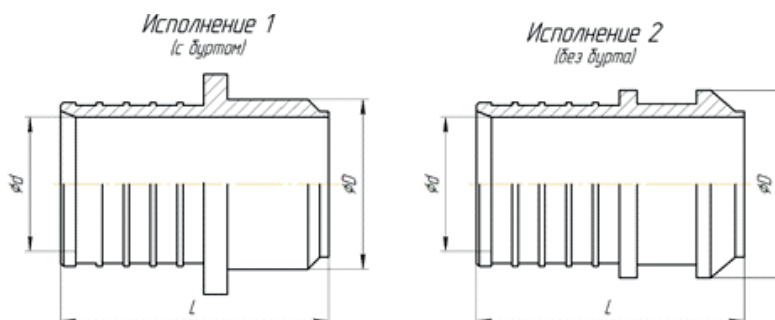
Пример условного обозначения:

Гильза подвижная сталь 69,5 – ТУ 22.21.29-001-591570687-2022

Гильза обжимная сталь 203,0 – ТУ 22.21.29-001-591570687-2022

* для трубы 203,0x10,6

2.1.2 Пресс-фитинг под сварку



Пресс-фитинг под сварку (с буртом)

Обозначение подсемейств	Изоком А-РЕ-RT 75°C / 1,0 МПа Изоком А-РЕ-Ха 95°C / 1,0 МПа
Температурный режим, не более °С	75°C 95°C
Максимальное рабочее давление, не более, МПа	1,0
Материал исполнения	сталь или коррозионностойкая сталь (нерж.)

Типоразмер	Обозначение	D, мм	d мм	L, мм	Вес, кг	
					Исп. 1 (с буртом)	Исп. 2 (без бурта)
40	Пресс-фитинг под сварку 40,0x2,8	50	29	70	0,30	0,22
50	Пресс-фитинг под сварку 47,7 x 3,6	60	35	80	0,48	0,32
63	Пресс-фитинг под сварку 58,5x4,0	74	45	90	0,68	0,54
75	Пресс-фитинг под сварку 69,5x4,6	89	56	90	1,02	0,68
90	Пресс-фитинг под сварку 84,0x6,0	107	71	90	1,28	0,80
110	Пресс-фитинг под сварку 101,0x6,5	130	85	90	2,14	1,36
125	Пресс-фитинг под сварку 116,0x6,8	140	100	125	3,10	3,10
140	Пресс-фитинг под сварку 127,0x7,1	159	106	125	4,20	3,28
160	Пресс-фитинг под сварку 144,0x7,5	180	120	125	5,48	3,82
255*	Фитинг обжимной под сварку 203,0x10,6	219	159	340	-	17,8

Пример условного обозначения:

Пресс-фитинг под сварку сталь с буртом 69,5x4,6 – 1,0 МПа – ТУ 22.21.29-001-591570687-2022

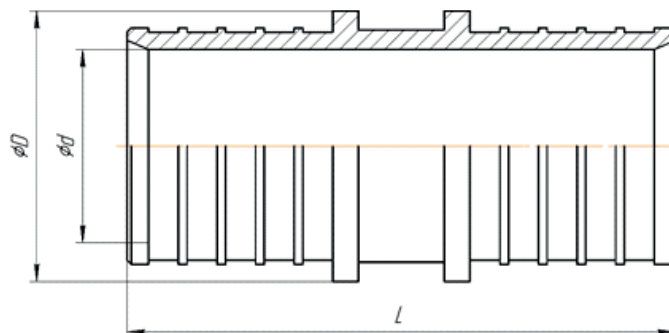
Пресс-фитинг под сварку сталь 58,5x4,0 – 1,0 МПа – ТУ 22.21.29-001-591570687-2022

Фитинг обжимной под сварку сталь 203,0x10,6 – 1,0 МПа – ТУ 22.21.29-001-591570687-2022

Монтаж пресс-фитинга без бурта осуществляется с монтажным кольцом (см. раздел комплектующие) К пресс-фитингу может быть приварен патрубок рекомендуемой длиной L=400 мм (пресс-фитинг с патрубком)

*для трубы 203,0x10,6

2.1.3 Пресс-муфта равнопроходная



Пресс-муфта равнопроходная

Обозначение подсемейств	Изоком А-РЕ-RT 75°C / 1,0 МПа Изоком А-РЕ-Ха 95°C / 1,0 МПа
Температурный режим, не более °С	75°C 95°C
Максимальное рабочее давление, не более, МПа	1,0
Материал исполнения	сталь или коррозионностойкая сталь (нерж.)

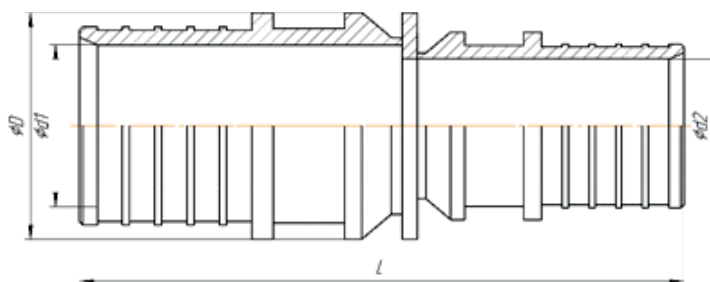
Типоразмер	Обозначение	L, мм	D, мм	d, мм	Расчетная масса, кг
40	Муфта равнопроходная 40,0x2,8	100	50	29	0,40
50	Муфта равнопроходная 47,7x3,6	108	60	35	0,64
63	Муфта равнопроходная 58,5x4,0	130	74	45	0,80
75	Муфта равнопроходная 69,5x4,6	130	89	56	1,28
90	Муфта равнопроходная 84,0x6,0	130	107	71	1,30
110	Муфта равнопроходная 101,0x6,5	130	130	85	2,26
125	Муфта равнопроходная 116,0x6,8	176	140	100	3,36
140	Муфта равнопроходная 127,0x7,1	176	159	106	4,52
160	Муфта равнопроходная 144,0x7,5	176	180	120	5,32
225*	Муфта равнопроходная 203,0x10,6	510	219	159	26,48

Пример условного обозначения:

Муфта равнопроходная нерж. 58,5x4,0 – 1,0 МПа – ТУ 22.21.29-001-591570687-2022

*для трубы 203,0x10,6

2.1.4 Пресс-муфта редукционная

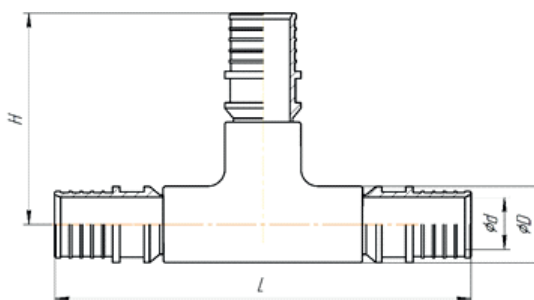
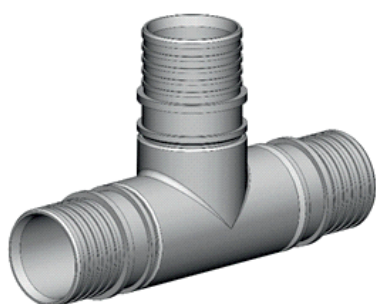


Пресс-муфта редукционная

Обозначение подсемейств	Изоком А-РЕ-RT 75°C / 1,0 МПа Изоком А-РЕ-Ха 95°C / 1,0 МПа					
Температурный режим, не более °С	75°C 95°C					
Максимальное рабочее давление, не более, МПа	1,0					
Материал исполнения	сталь или коррозионностойкая сталь (нерж.)					
Типоразмер	Обозначение	L, мм	D, мм	d1, мм	d2, мм	Расчетная масса, кг
50-40	Муфта редукционная 47,7 x 3,6/-\40x2,8-1,0 МПа	155	60	35	29	0,57
63-40	Муфта редукционная 58,5x4,0/-\40x2,8-1,0 МПа	165	74	45	29	0,83
63-50	Муфта редукционная 58,5x4,0/-\47,7 x 3,6-1,0 МПа	175	74	45	35	0,91
75-40	Муфта редукционная 69,5x4,6/-\40x2,8-1,0 МПа	356	89	56	29	1,02
75-50	Муфта редукционная 69,5x4,6/-\47,7x3,6-1,0 МПа	175	89	56	35	1,10
75-63	Муфта редукционная 69,5x4,6/-\58,5x4,0-1,0 МПа	338	89	56	45	1,27
90-40	Муфта редукционная 84,0x6,0/-\40x2,8-1,0 МПа	356	107	71	29	1,22
90-50	Муфта редукционная 84,0x6,0/-\47,7x3,6-1,0 МПа	175	107	71	35	1,29
90-63	Муфта редукционная 84,0x6,0/-\58,5x4,0-1,0 МПа	338	107	71	45	1,47
90-75	Муфта редукционная 84,0x6,0/-\69,5x4,6-1,0 МПа	356	107	71	56	1,56
110-40	Муфта редукционная 101x6,5/-\40x2,8-1,0 МПа	170	130	85	29	1,90
110-50	Муфта редукционная 101x6,5/-\47,7 x 3,6-1,0 МПа	180	130	85	35	1,98
110-63	Муфта редукционная 101x6,5/-\58,5x4,0-1,0 МПа	343	130	85	45	2,15
110-75	Муфта редукционная 101x6,5/-\69,5x4,6-1,0 МПа	361	130	85	56	2,24
110-90	Муфта редукционная 101x6,5/-\84,0x6,0-1,0 МПа	190	130	85	71	2,28
125-40	Муфта редукционная 116x6,9/-\40x2,8-1,0 МПа	200	140	100	29	3,75
125-50	Муфта редукционная 116x6,9/-\47,7 x 3,6-1,0 МПа	210	140	100	35	3,82
125-63	Муфта редукционная 116x6,9/-\58,5x4,0-1,0 МПа	373	140	100	45	4,00
125-75	Муфта редукционная 116x6,9/-\69,5x4,6-1,0 МПа	391	140	100	56	4,09
125-90	Муфта редукционная 116x6,9/-\84,0x6,0-1,0 МПа	220	140	100	71	4,13
125-110	Муфта редукционная 116x6,9/-\101,0x6,5-1,0 МПа	225	140	100	85	4,57
140-40	Муфта редукционная 127x7,1/-\40x2,8-1,0 МПа	200	159	106	29	4,05

Типоразмер	Тип ГПИ-трубы	L, мм	D, мм	d1, мм	d2, мм	Расчетная масса, кг
140-50	Муфта редукционная 127x7,1/-\47,7 x 3,6-1,0 МПа	210	159	106	35	4,13
140-63	Муфта редукционная 127x7,1/-\58,5x4,0-1,0 МПа	373	159	106	45	4,30
140-75	Муфта редукционная 127x7,1/-\69,5x4,6-1,0 МПа	391	159	106	56	4,39
140-90	Муфта редукционная 127x7,1/-\84,0x6,0-1,0 МПа	220	159	106	71	4,43
140-110	Муфта редукционная 127x7,1/-\101,0x6,5-1,0 МПа	225	159	106	85	4,87
140-125	Муфта редукционная 127x7,1/-\116,0x6,8-1,0 МПа	255	159	106	100	6,50
160-40	Муфта редукционная 127x7,1/-\40x2,8-1,0 МПа	200	180	120	29	4,78
160-50	Муфта редукционная 127x7,1/-\47,7 x 3,6-1,0 МПа	210	180	120	35	4,85
160-63	Муфта редукционная 127x7,1/-\58,5x4,0-1,0 МПа	373	180	120	45	5,03
160-75	Муфта редукционная 144,0x7,5/-\69,5x4,6-1,0 МПа	391	180	120	56	5,12
160-90	Муфта редукционная 144,0x7,5/-\84,0x6,0-1,0 МПа	220	180	120	71	5,16
160-110	Муфта редукционная 144,0x7,5/-\101,0x6,5-1,0 МПа	225	180	120	85	5,60
160-125	Муфта редукционная 144,0x7,5/-\116,0x6,8-1,0 МПа	255	180	120	100	7,23
160-140	Муфта редукционная 144,0x7,5/-\127,0x7,1-1,0 МПа	255	180	120	106	7,28

2.1.5 Пресс-тройник равнопроходной

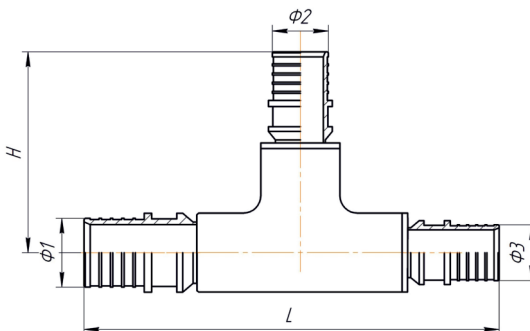
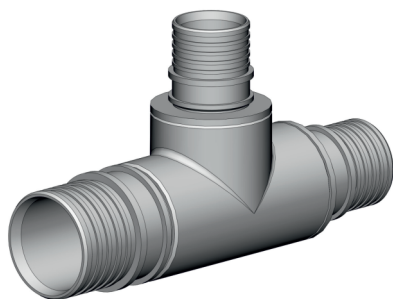


Пресс-тройник равнопроходной

Обозначение подсемейств	Изоком А-РЕ-RT 75°C / 1,0 МПа Изоком А-РЕ-Ха 95°C / 1,0 МПа
Температурный режим, не более °С	75°C 95°C
Максимальное рабочее давление, не более, МПа	1,0
Материал исполнения	сталь или коррозионностойкая сталь (нерж.)

Типоразмер	Обозначение	D, мм	L, мм	H	Масса, кг
40-40-40	Пресс-тройник равнопроходной 40x2,8/-\40x2,8/-\40x2,8 – 1,0 МПа	36	230	115	1,7
50-50-50	Пресс-тройник равнопроходной 47,7x3,6/-\47,7x3,6/-\47,7x3,6 – 1,0 МПа	44,5	252	121	1,9
63-63-63	Пресс-тройник равнопроходной 58,5x4,0/-\58,5x4,0/-\58,5x4,0 – 1,0 МПа	55	272	131	2,2
75-75-75	Пресс-тройник равнопроходной 69,5x4,6/-\69,5x4,6/-\69,5x4,6 – 1,0 МПа	65,5	304	147	3,3
90-90-90	Пресс-тройник равнопроходной 84,0x6,0/-\84,0x6,0/-\84,0x6,0 – 1,0 МПа	81	332	156	4,3
110-110-110	Пресс-тройник равнопроходной 101,0x6,5/-\101,0x6,5/-\101,0x6,5 – 1,0 МПа	99,2	384	172	7,5
125-125-125	Пресс-тройник равнопроходной 116,0x6,8/-\116,0x6,8/-\116,0x6,8 – 1,0 МПа	112	464	217	13,5
140-140-140	Пресс-тройник равнопроходной 127,0x7,1/-\127,0x7,1/-\127,0x7,1 – 1,0 МПа	122,5	464	217	13,7
160-160-160	Пресс-тройник равнопроходной 144,0x7,5/-\144,0x7,5/-\144,0x7,5 – 1,0 МПа	139	504	232	22,0

2.1.6 Пресс-тройник редукционный



Пресс-тройник редукционный

Обозначение подсемейств	Изоком А-РЕ-RT 75°C / 1,0 МПа Изоком А-РЕ-Ха 95°C / 1,0 МПа			
Температурный режим, не более °С	75°C 95°C			
Максимальное рабочее давление, не более, МПа	1,0			
Материал исполнения	сталь или коррозионностойкая сталь (нерж.)			
Типоразмер $\phi 1 - \phi 2 - \phi 3$	Обозначение	L	H	Масса, кг
40-32-32	Пресс-тройник редукционный 40,0x2,8/-\32x4,4/-\32x4,4-1,0 МПа	264	137	2,0
40-40-32	Пресс-тройник редукционный 40,0x2,8/-\40,0x2,8/-\32x4,4-1,0 МПа	264	137	2,2
40-32-40	Пресс-тройник редукционный 40,0x2,8/-\32x4,4/-\40,0x2,8-1,0 МПа	264	137	2,2
50-32-40	Пресс-тройник редукционный 47,7x3,6/-\32x4,4/-\40,0x2,8-1,0 МПа	288	144	2,4
50-40-40	Пресс-тройник редукционный 47,7x3,6/-\40,0x2,8/-\40,0x2,8-1,0 МПа	288	144	2,5
50-50-40	Пресс-тройник редукционный 47,7x3,6/-\47,7x3,6/-\40,0x2,8-1,0 МПа	288	154	2,7
50-32-50	Пресс-тройник редукционный 47,7x3,6/-\32x4,4/-\47,7x3,6-1,0 МПа	298	144	2,6
50-40-50	Пресс-тройник редукционный 47,7x3,6/-\40,0x2,8/-\47,7x3,6-1,0 МПа	298	144	2,7
63-32-50	Пресс-тройник редукционный 58,5x4/-\32x4,4/-\47,7x3,6-1,0 МПа	332	156	4,6
63-40-50	Пресс-тройник редукционный 58,5x4/-\40,0x2,8/-\47,7x3,6-1,0 МПа	332	156	4,8
63-50-50	Пресс-тройник редукционный 58,5x4/-\47,7x3,6/-\47,7x3,6-1,0 МПа	332	166	4,9
63-63-50	Пресс-тройник редукционный 58,5x4/-\58,5x4/-\47,7x3,6-1,0 МПа	332	176	5,1
63-32-63	Пресс-тройник редукционный 58,5x4/-\32x4,4/-\58,5x4-1,0 МПа	342	156	4,8
63-40-63	Пресс-тройник редукционный 58,5x4/-\40,0x2,8/-\58,5x4-1,0 МПа	342	156	4,9
63-50-63	Пресс-тройник редукционный 58,5x4/-\47,7x3,6/-\58,5x4-1,0 МПа	342	166	5,1
75-32-63	Пресс-тройник редукционный 69,5x4,6/-\32x4,4/-\58,5x4-1,0 МПа	362	166	6,5
75-40-63	Пресс-тройник редукционный 69,5x4,6/-\40,0x2,8/-\58,5x4-1,0 МПа	362	166	6,7
75-50-63	Пресс-тройник редукционный 69,5x4,6/-\47,7x3,6/-\58,5x4-1,0 МПа	362	176	6,8
75-63-63	Пресс-тройник редукционный 69,5x4,6/-\58,5x4/-\58,5x4-1,0 МПа	362	186	7,0
75-75-63	Пресс-тройник редукционный 69,5x4,6/-\69,5x4,6/-\58,5x4-1,0 МПа	362	186	4,3
75-32-75	Пресс-тройник редукционный 69,5x4,6/-\32x4,4/-\69,5x4,6-1,0 МПа	362	166	6,8
75-40-75	Пресс-тройник редукционный 69,5x4,6/-\40,0x2,8/-\69,5x4,6-1,0 МПа	362	166	7,0
75-50-75	Пресс-тройник редукционный 69,5x4,6/-\47,7x3,6/-\69,5x4,6-1,0 МПа	362	176	7,1

Каталог продукции

Типоразмер	Обозначение	L	H	Масса, кг
75-63-75	Пресс-тройник редукционный 69,5x4,6/-\58,5x4/-\69,5x4,6-1,0 МПа	362	186	7,3
90-32-75	Пресс-тройник редукционный 84,0x6/-\32x4,4/-\69,5x4,6-1,0 МПа	400	185	7,2
90-40-75	Пресс-тройник редукционный 84,0x6/-\40,0x2,8/-\69,5x4,6-1,0 МПа	400	185	7,0
90-50-75	Пресс-тройник редукционный 84,0x6/-\47,7x3,6/-\69,5x4,6-1,0 МПа	400	195	7,5
90-63-75	Пресс-тройник редукционный 84,0x6/-\58,5x4/-\69,5x4,6-1,0 МПа	400	205	7,7
90-75-75	Пресс-тройник редукционный 84,0x6/-\69,5x4,6/-\69,5x4,6-1,0 МПа	400	205	8,0
90-90-75	Пресс-тройник редукционный 84,0x6/-\84,0x6/-\69,5x4,6-1,0 МПа	400	205	8,2
90-32-90	Пресс-тройник редукционный 84,0x6/-\32x4,4/-\84,0x6-1,0 МПа	400	185	7,4
90-40-90	Пресс-тройник редукционный 84,0x6/-\40,0x2,8/-\84,0x6-1,0 МПа	400	185	7,6
90-50-90	Пресс-тройник редукционный 84,0x6/-\47,7x3,6/-\84,0x6-1,0 МПа	400	195	7,7
90-63-90	Пресс-тройник редукционный 84,0x6/-\58,5x4/-\84,0x6-1,0 МПа	400	205	7,9
90-75-90	Пресс-тройник редукционный 84,0x6/-\69,5x4,6/-\84,0x6-1,0 МПа	400	205	8,2
110-32-90	Пресс-тройник редукционный 101,0x6,5/-\32x4,4/-\84,0x6-1,0 МПа	443	204	9,3
110-40-90	Пресс-тройник редукционный 101,0x6,5/-\40,0x2,8/-\84,0x6-1,0 МПа	443	204	9,5
110-50-90	Пресс-тройник редукционный 101,0x6,5/-\47,7x3,6/-\84,0x6-1,0 МПа	443	214	9,6
110-63-90	Пресс-тройник редукционный 101,0x6,5/-\58,5x4/-\84,0x6-1,0 МПа	443	224	9,8
110-75-90	Пресс-тройник редукционный 101,0x6,5/-\69,5x4,6/-\84,0x6-1,0 МПа	443	224	10,1
110-90-90	Пресс-тройник редукционный 101,0x6,5/-\84,0x6/-\84,0x6-1,0 МПа	443	224	10,2
110-110-90	Пресс-тройник редукционный 101,0x6,5/-\101,0x6,5/-\84,0x6-1,0 МПа	443	229	11,0
110-32-110	Пресс-тройник редукционный 101,0x6,5/-\32x4,4/-\101,0x6,5-1,0 МПа	448	204	10,1
110-40-110	Пресс-тройник редукционный 101,0x6,5/-\40,0x2,8/-\101,0x6,5-1,0 МПа	448	204	10,2
110-50-110	Пресс-тройник редукционный 101,0x6,5/-\47,7x3,6/-\101,0x6,5-1,0 МПа	448	214	10,4
110-63-110	Пресс-тройник редукционный 101,0x6,5/-\58,5x4/-\101,0x6,5-1,0 МПа	448	224	10,5
110-75-110	Пресс-тройник редукционный 101,0x6,5/-\69,5x4,6/-\101,0x6,5-1,0 МПа	448	224	10,8
110-90-110	Пресс-тройник редукционный 101,0x6,5/-\84,0x6/-\101,0x6,5-1,0 МПа	448	224	11,0
125-32-110	Пресс-тройник редукционный 116,0x6,8/-\32x4,4/-\101,0x6,5-1,0 МПа	478	204	11,2
125-40-110	Пресс-тройник редукционный 116,0x6,8/-\40,0x2,8/-\101,0x6,5-1,0 МПа	478	204	11,4
125-50-110	Пресс-тройник редукционный 116,0x6,8/-\47,7x3,6/-\101,0x6,5-1,0 МПа	478	214	11,5
125-63-110	Пресс-тройник редукционный 116,0x6,8/-\58,5x4/-\101,0x6,5-1,0 МПа	478	224	11,7
125-75-110	Пресс-тройник редукционный 116,0x6,8/-\69,5x4,6/-\101,0x6,5-1,0 МПа	478	224	12,0
125-90-110	Пресс-тройник редукционный 116,0x6,8/-\84,0x6/-\101,0x6,5-1,0 МПа	478	224	12,2
125-110-110	Пресс-тройник редукционный 116,0x6,8/-\101,0x6,5/-\101,0x6,5-1,0 МПа	478	229	12,9
125-32-125	Пресс-тройник редукционный 116,0x6,8/-\32x4,4/-\116,0x6,8-1,0 МПа	508	204	12,1
125-40-125	Пресс-тройник редукционный 116,0x6,8/-\40,0x2,8/-\116,0x6,8-1,0 МПа	508	204	12,2
125-50-125	Пресс-тройник редукционный 116,0x6,8/-\47,7x3,6/-\116,0x6,8-1,0 МПа	508	214	12,4
125-63-125	Пресс-тройник редукционный 116,0x6,8/-\58,5x4/-\116,0x6,8-1,0 МПа	508	224	12,5

Каталог продукции

Типоразмер	Обозначение	L	H	Масса, кг
125-75-125	Пресс-тройник редукционный 116,0x6,8/-\69,5x4,6/-\116,0x6,8-1,0 МПа	508	224	12,8
125-90-125	Пресс-тройник редукционный 116,0x6,8/-\84,0x6/-\116,0x6,8-1,0 МПа	508	224	13,0
125-110-125	Пресс-тройник редукционный 116,0x6,8/-\101,0x6,5/-\116,0x6,8-1,0 МПа	508	229	13,7
140-32-125	Пресс-тройник редукционный 127,0x7,1/-\32x4,4/-\116,0x6,8-1,0 МПа	508	204	13,4
140-40-125	Пресс-тройник редукционный 127,0x7,1/-\40,0x2,8/-\116,0x6,8-1,0 МПа	508	204	13,6
140-50-125	Пресс-тройник редукционный 127,0x7,1/-\47,7x3,6/-\116,0x6,8-1,0 МПа	508	214	13,7
140-63-125	Пресс-тройник редукционный 127,0x7,1/-\58,5x4/-\116,0x6,8-1,0 МПа	508	224	13,9
140-75-125	Пресс-тройник редукционный 127,0x7,1/-\69,5x4,6/-\116,0x6,8-1,0 МПа	508	224	14,2
140-90-125	Пресс-тройник редукционный 127,0x7,1/-\84,0x6/-\116,0x6,8-1,0 МПа	508	224	14,4
140-110-125	Пресс-тройник редукционный 127,0x7,1/-\101,0x6,5/-\116,0x6,8-1,0 МПа	508	229	15,1
140-125-125	Пресс-тройник редукционный 127,0x7,1/-\116,0x6,8/-\116,0x6,8-1,0 МПа	508	259	15,9
140-140-125	Пресс-тройник редукционный 127,0x7,1/-\127,0x7,1/-\116,0x6,8-1,0 МПа	508	259	16,9
140-32-140	Пресс-тройник редукционный 127,0x7,1/-\32x4,4/-\127,0x7,1-1,0 МПа	508	204	14,4
140-40-140	Пресс-тройник редукционный 127,0x7,1/-\40,0x2,8/-\127,0x7,1-1,0 МПа	508	204	14,6
140-50-140	Пресс-тройник редукционный 127,0x7,1/-\47,7x3,6/-\127,0x7,1-1,0 МПа	508	214	14,7
140-63-140	Пресс-тройник редукционный 127,0x7,1/-\58,5x4/-\127,0x7,1-1,0 МПа	508	224	14,9
140-75-140	Пресс-тройник редукционный 127,0x7,1/-\69,5x4,6/-\127,0x7,1-1,0 МПа	508	224	15,2
140-90-140	Пресс-тройник редукционный 127,0x7,1/-\84,0x6/-\127,0x7,1-1,0 МПа	508	224	15,3
140-110-140	Пресс-тройник редукционный 127,0x7,1/-\101,0x6,5/-\127,0x7,1-1,0 МПа	508	229	16,1
140-125-140	Пресс-тройник редукционный 127,0x7,1/-\116,0x6,8/-\127,0x7,1-1,0 МПа	508	259	16,9
160-32-140	Пресс-тройник редукционный 144,0x7,5/-\32x4,4/-\127,0x7,1-1,0 МПа	546	223	20,2
160-40-140	Пресс-тройник редукционный 144,0x7,5/-\40,0x2,8/-\127,0x7,1-1,0 МПа	546	223	20,3
160-50-140	Пресс-тройник редукционный 144,0x7,5/-\47,7x3,6/-\127,0x7,1-1,0 МПа	546	233	20,5
160-63-140	Пресс-тройник редукционный 144,0x7,5/-\58,5x4/-\127,0x7,1-1,0 МПа	546	243	20,6
160-75-140	Пресс-тройник редукционный 144,0x7,5/-\69,5x4,6/-\127,0x7,1-1,0 МПа	546	243	20,9
160-90-140	Пресс-тройник редукционный 144,0x7,5/-\84,0x6/-\127,0x7,1-1,0 МПа	546	243	21,1
160-110-140	Пресс-тройник редукционный 144,0x7,5/-\101,0x6,5/-\127,0x7,1-1,0 МПа	546	248	21,8
160-125-140	Пресс-тройник редукционный 144,0x7,5/-\116,0x6,8/-\127,0x7,1-1,0 МПа	546	278	22,7
160-140-140	Пресс-тройник редукционный 144,0x7,5/-\127,0x7,1/-\127,0x7,1-1,0 МПа	546	278	23,6
160-160-140	Пресс-тройник редукционный 144,0x7,5/-\144,0x7,5/-\127,0x7,1-1,0 МПа	546	278	24,7
160-32-160	Пресс-тройник редукционный 144,0x7,5/-\32x4,4/-\144,0x7,5-1,0 МПа	546	223	21,3
160-40-160	Пресс-тройник редукционный 144,0x7,5/-\40,0x2,8/-\144,0x7,5-1,0 МПа	546	223	21,4
160-50-160	Пресс-тройник редукционный 144,0x7,5/-\47,7x3,6/-\144,0x7,5-1,0 МПа	546	233	21,6
160-63-160	Пресс-тройник редукционный 144,0x7,5/-\58,5x4/-\144,0x7,5-1,0 МПа	546	243	21,7
160-75-160	Пресс-тройник редукционный 144,0x7,5/-\69,5x4,6/-\144,0x7,5-1,0 МПа	546	243	22,0
160-90-160	Пресс-тройник редукционный 144,0x7,5/-\84,0x6/-\144,0x7,5-1,0 МПа	546	243	22,2

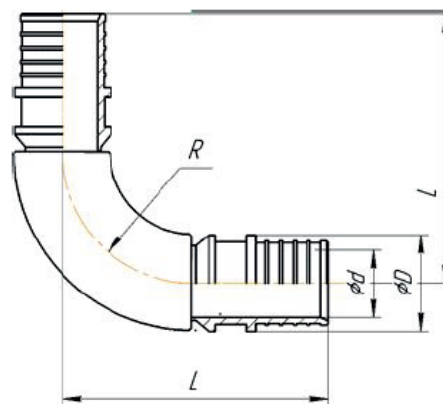
Каталог продукции

Типоразмер	Обозначение	L	H	Масса, кг
160-110-160	Пресс-тройник редукционный 144,0x7,5/-\101,0x6,5/-\144,0x7,5-1,0 МПа	546	248	22,9
160-125-160	Пресс-тройник редукционный 144,0x7,5/-\116,0x6,8/-\144,0x7,5-1,0 МПа	546	278	23,8
160-140-160	Пресс-тройник редукционный 144,0x7,5/-\127,0x7,1/-\144,0x7,5-1,0 МПа	546	278	24,7

Пример условного обозначения:

Пресс-тройник редукционный нерж. 63x8,6/x\63x8,6/x\32x4,4 – 1,0 МПа – ТУ 22.21.29-001-591570687-2022

2.1.7 Пресс-отвод



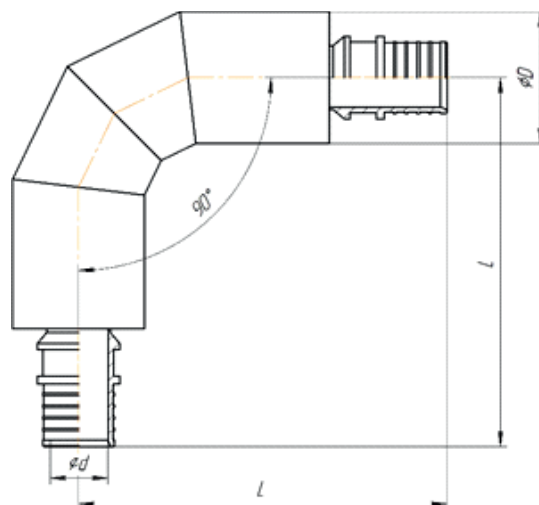
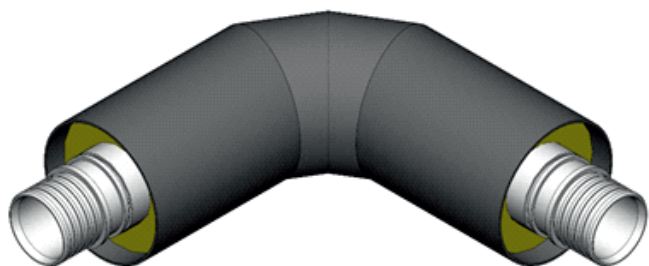
Пресс-отвод

Обозначение подсемейств	Изоком А-РЕ-RT 75°C / 1,0 МПа Изоком А-РЕ-Ха 95°C / 1,0 МПа
Температурный режим, не более °С	75°C 95°C
Максимальное рабочее давление, не более, МПа	1,0
Материал исполнения	сталь или коррозионностойкая сталь (нерж.)

Типоразмер	Обозначение	L, мм	D, мм	d, мм	R	Расчетная масса, кг
40	Пресс-отвод 90° 40x2,8-1,0 МПа	140	50	29	60	0,60
50	Пресс-отвод 90° 47,7x3,6-1,0 МПа	150	60	35	60	0,74
63	Пресс-отвод 90° 58,5x4,0-1,0 МПа	175	74	45	75	1,43
75	Пресс-отвод 90° 69,5x4,6-1,0 МПа	200	89	56	100	2,16
90	Пресс-отвод 90° 84,0x6,0-1,0 МПа	220	107	71	120	2,62
110	Пресс-отвод 90° 101,0x6,5-1,0 МПа	255	130	85	150	3,67
125	Пресс-отвод 90° 116,0x6,8-1,0 МПа	285	140	100	190	5,75
140	Пресс-отвод 90° 127,0x7,1-1,0 МПа	325	159	106	190	6,35
160	Пресс-отвод 90° 144,0x7,5-1,0 МПа	360	180	120	225	7,86

Пример условного обозначения: Пресс-отвод 90° нерж. 58,5x4,0 – 1,0 МПа – ТУ 22.21.29-001-591570687-2022

2.1.8 ГПИ пресс-отвод



ГПИ пресс-отвод

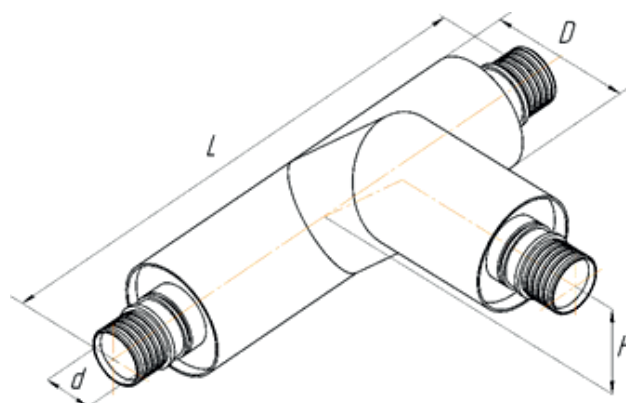
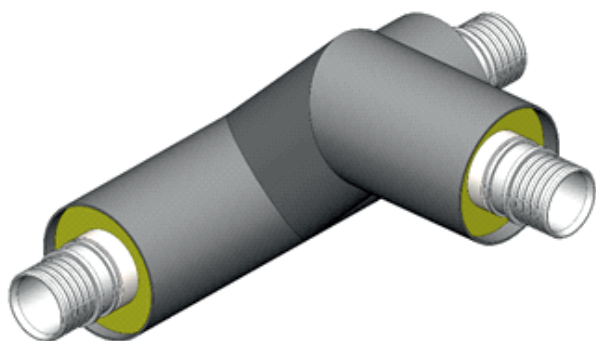
Обозначение подсемейств	Изоком А-РЕ-RT 75°C / 1,0 МПа Изоком А-РЕ-Ха 95°C / 1,0 МПа				
Температурный режим, не более °С	75°C 95°C				
Максимальное рабочее давление, не более, МПа	1,0				
Теплопроводность λ, не более, Вт/(м·К)	0,025				
Материал исполнения	сталь или коррозионностойкая сталь (нерж.)				
Типоразмер	Обозначение	D, мм	d, мм	L, мм	Масса, кг
40/110	ГПИ пресс-отвод 90° 40/110 (40,0x2,8)/110 – 1,0 МПа	110	29	327,5	2,8
50/110	ГПИ пресс-отвод 90° 50/110 (47,7x3,6)/110 – 1,0 МПа	110	35	327	3,1
63/125	ГПИ пресс-отвод 90° 63/125 (58,5x4,0)/125 – 1,0 МПа	125	45	340	3,9
75/140	ГПИ пресс-отвод 90° 75/140 (69,5x4,6)/140 – 1,0 МПа	140	56	362,5	5,9
90/160	ГПИ пресс-отвод 90° 90/160 (84,0x6,0)/160 – 1,0 МПа	160	71	387	7,3
110/200	ГПИ пресс-отвод 90° 110/200 (101,0x6,5)/200 – 1,0 МПа	200	85	407,5	11,8
125/225	ГПИ пресс-отвод 90° 125/225 (116,0 x 6,8)/225 – 1,0 МПа	225	100	442	18,3
140/225	ГПИ пресс-отвод 90° 140/225 (127,0x7,1)/225 – 1,0 МПа	225	106	511,5	18,5
160/250	ГПИ пресс-отвод 90° 160/250 (144,0x7,5)/250 – 1,0 МПа	250	120	546,5	24,9
225/315*	ГПИ отвод обжимной 90° 225/315 (203,0x10,6) – 1,0 МПа	315	159	836	73,0

Пример условного обозначения:

ГПИ с-pentane пресс-отвод 90° 50/110 (47,7x3,6)/110 – 1,0 МПа – ТУ ВУ 590367441.012-2018

* для трубы 203,0x10,6

2.1.9 ГПИ пресс-тройник угловой равнопроходной



ГПИ пресс-тройник угловой равнопроходной

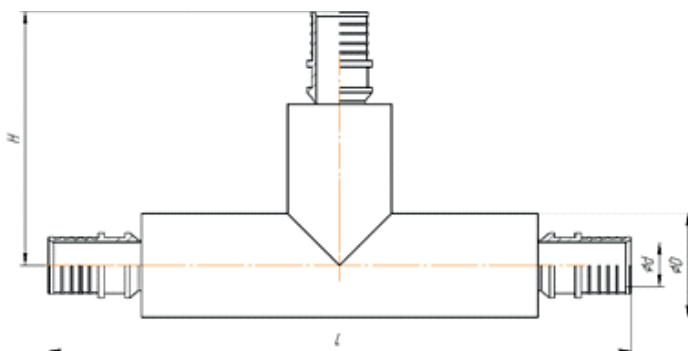
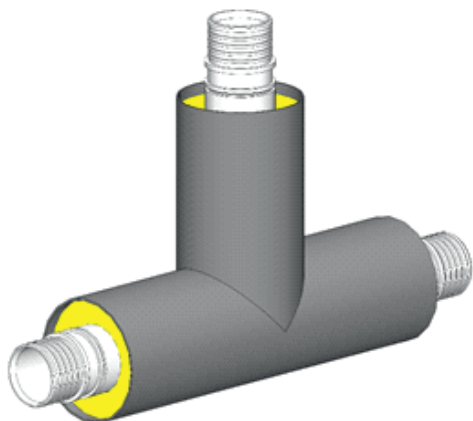
Обозначение подсемейств	Изоком А-РЕ-RT 75°C / 1,0 МПа Изоком А-РЕ-Ха 95°C / 1,0 МПа
Температурный режим, не более °С	75°C 95°C
Максимальное рабочее давление, не более, МПа	1,0
Теплопроводность λ, не более, Вт/(м·К)	0,025
Материал исполнения	сталь или коррозионноустойчивая сталь (нерж.)

Типоразмер	Обозначение	Ø D, мм	L, мм	L2, мм	H, мм	Масса, кг
40/110	ГПИ пресс-тройник угловой равнопроходной 40/110 (40,0x2,8/-\40,0x2,8/-\40,0x2,8)/110 – 1,0 МПа	110	533	414	163	4,2
50/110	ГПИ пресс-тройник угловой равнопроходной 50/110 (47,7x3,6/-\47,7x3,6/-\47,7x3,6)/110 – 1,0 МПа	110	558	426	163	4,6
63/125	ГПИ пресс-тройник угловой равнопроходной 63/125 (58,5x4,0/-\58,5x4,0/-\58,5x4,0)/125 – 1,0 МПа	125	593	450	172	5,7
75/140	ГПИ пресс-тройник угловой равнопроходной 75/140 (69,5x4,6/-\69,5x4,6/-\69,5x4,6)/125 – 1,0 МПа	140	600	461	185	9
90/160	ГПИ пресс-тройник угловой равнопроходной 90/160 (84,0x6,0/-\84,0x6,0/-\84,0x6,0)/160 – 1,0 МПа	160	620	477	198	11
110/200	ГПИ пресс-тройник угловой равнопроходной 110/200 (101,0x6,5/-\101,0x6,5/-\101,0x6,5)/200 – 1,0 МПа	200	670	518	221	17,7
125/225	ГПИ пресс-тройник угловой равнопроходной 125/225 (116,0x6,8/-\116,0x6,8/-\116,0x6,8)/225 – 1,0 МПа	225	746	582	241	24,1
140/225	ГПИ пресс-тройник угловой равнопроходной 140/225 (127,0x7,1/-\127,0x7,1/-\127,0x7,1)/225 – 1,0 МПа	225	746	582	241	24,4
160/250	ГПИ пресс-тройник угловой равнопроходной 160/250 (144,0x7,5/-\144,0x7,5/-\144,0x7,5)/250 – 1,0 МПа	250	770	609	260	35,3
225/315*	ГПИ тройник обжимной угловой равнопроходной 225/315 (203,0x10,6/-\203,0x10,6/-\203,0x10,6)/315 – 1,0 МПа	315	1392	988	328	119,2

Пример условного обозначения:

ГПИ с-pentane пресс-тройник угловой равнопроходной 40/110 (40,0x2,8/-\40,0x2,8/-\40,0x2,8)/110 – 1,0 МПа – ТУ ВУ 590367441.012-2018
 ГПИ с-pentane тройник обжимной угловой равнопроходной 225/315 (203,0x10,6/-\203,0x10,6/-\203,0x10,6)/315 – 1,0 МПа – ТУ ВУ 590367441.012-2018

2.1.10 ГПИ пресс-тройник прямой равнопроходной



ГПИ пресс-тройник прямой равнопроходной

Обозначение подсемейств	Изоком А-РЕ-RT 75°C / 1,0 МПа Изоком А-РЕ-Ха 95°C / 1,0 МПа					
Температурный режим, не более °С	75°C 95°C					
Максимальное рабочее давление, не более, МПа	1,0					
Теплопроводность λ, не более, Вт/(м·К)	0,025					
Материал исполнения	сталь или коррозионностойкая сталь (нерж.)					
Типоразмер	Обозначение	Ø D, мм	d, мм	L, мм	L2, мм	Масса, кг
40/110	ГПИ пресс-тройник прямой равнопроходной 40/110 (40,0x2,8/-\40,0x2,8/-\40,0x2,8)/110 – 1,0 МПа	110	29	533	261	3,1
50/110	ГПИ пресс-тройник прямой равнопроходной 50/110 (47,7x3,6/-\47,7x3,6/-\47,7x3,6)/110 – 1,0 МПа	110	35	558	274	3,26
63/125	ГПИ пресс-тройник прямой равнопроходной 63/125 (58,5x4,0/-\58,5x4,0/-\58,5x4,0)/125 – 1,0 МПа	125	45	593	285	4,4
75/140	ГПИ пресс-тройник прямой равнопроходной 75/140 (69,5x4,6/-\69,5x4,6/-\69,5x4,6)/125 – 1,0 МПа	140	56	600	289	6,6
90/160	ГПИ пресс-тройник прямой равнопроходной 90/160 (84,0x6,0/-\84,0x6,0/-\84,0x6,0)/160 – 1,0 МПа	160	71	620	294	8,1
110/200	ГПИ пресс-тройник прямой равнопроходной 110/200 (101,0x6,5/-\101,0x6,5/-\101,0x6,5)/200 – 1,0 МПа	200	85	670	309	12,6
125/225	ГПИ пресс-тройник прямой равнопроходной 125/225 (116,0x6,8/-\116,0x6,8/-\116,0x6,8)/225 – 1,0 МПа	225	100	746	347	19,6
140/225	ГПИ пресс-тройник прямой равнопроходной 140/225 (127,0x7,1/-\127,0x7,1/-\127,0x7,1)/225 – 1,0 МПа	225	106	746	347	19,8
160/250	ГПИ пресс-тройник прямой равнопроходной 160/250 (144,0x7,5/-\144,0x7,5/-\144,0x7,5)/250 – 1,0 МПа	250	120	770	354	25,5
225/315*	ГПИ пресс-тройник прямой равнопроходной 225/315 (203,0x10,6/-\203,0x10,6/-\203,0x10,6)/315 – 1,0 МПа	315	159	1392	676	92,1

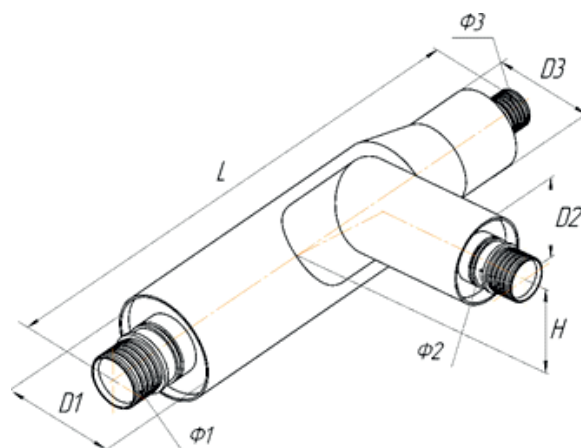
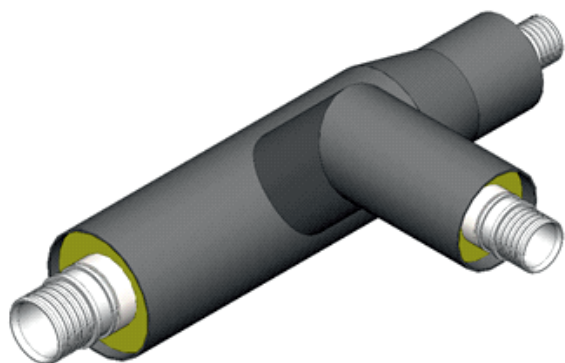
Пример условного обозначения:

ГПИ с-pentane пресс-тройник прямой равнопроходной 40/110 (40,0x2,8/-\40,0x2,8/-\40,0x2,8)/110 – 1,0 МПа – ТУ ВУ 590367441.012-2018

ГПИ с-pentane тройник обжимной прямой равнопроходной 225/315 (203,0x10,6/-\203,0x10,6/-\203,0x10,6)/315 – 1,0 МПа –

ТУ ВУ 590367441.012-2018

2.1.11 ГПИ пресс-тройник угловой редукционный



ГПИ пресс-тройник угловой редукционный

Обозначение подсемейств	Изоком А-РЕ-RT 75°C / 1,0 МПа Изоком А-РЕ-Ха 95°C / 1,0 МПа
Температурный режим, не более °С	75°C 95°C
Максимальное рабочее давление, не более, МПа	1,0
Теплопроводность λ, не более, Вт/(м·К)	0,025
Материал исполнения	сталь или коррозионностойкая сталь (нерж.)

Типоразмер Ø1/D1- Ø2/D2- Ø3/D3	Обозначение	L, мм	H, мм	Масса, кг
40/110-40/110-40/110	ГПИ с-pentane пресс-тройник угловой редукционный 40/110-40/110-40/110 (40,0x2,8)/110-(40,0x2,8)/110-(40,0x2,8)/110- 1,0 МПа ТУ ВУ 590367441.012-2018	450	145	3,0
50/110-40/110-40/110	ГПИ с-pentane пресс-тройник угловой редукционный 50/110-40/110-40/110 (47,7x3,6)/110-(40,0x2,8)/110-(40,0x2,8)/110- 1,0 МПа ТУ ВУ 590367441.012-2018	460	145	3,5
50/110-40/110-50/110	ГПИ с-pentane пресс-тройник угловой редукционный 50/110-40/110-50/110 (47,7x3,6)/110-(40,0x2,8)/110-(47,7x3,6)/110- 1,0 МПа ТУ ВУ 590367441.012-2018	470	145	3,6
50/110-50/110-40/110	ГПИ с-pentane пресс-тройник угловой редукционный 50/110-50/110-40/110 (47,7x3,6)/110-(47,7x3,6)/110-(40,0x2,8)/110- 1,0 МПа ТУ ВУ 590367441.012-2018	460	145	4,0
50/110-50/110-50/110	ГПИ с-pentane пресс-тройник угловой редукционный 50/110-50/110-50/110 (47,7x3,6)/110-(47,7x3,6)/110-(47,7x3,6)/110- 1,0 МПа ТУ ВУ 590367441.012-2018	470	145	4,1
63/125-40/110-40/110	ГПИ с-pentane пресс-тройник угловой редукционный 63/125-40/110-40/110 (58,5x4,0)/125-(40,0x2,8)/110-(40,0x2,8)/110- 1,0 МПа ТУ ВУ 590367441.012-2018	660	153	4,8
63/125-40/110-50/110	ГПИ с-pentane пресс-тройник угловой редукционный 63/125-40/110-50/110 (58,5x4,0)/125-(40,0x2,8)/110-(47,7x3,6)/110- 1,0 МПа ТУ ВУ 590367441.012-2018	670	153	5,2
63/125-40/110-63/125	ГПИ с-pentane пресс-тройник угловой редукционный 63/125-40/110-63/125 (58,5x4,0)/125-(40,0x2,8)/110-(58,5x4,0)/125- 1,0 МПа ТУ ВУ 590367441.012-2018	490	153	4,4
63/125-50/110-40/110	ГПИ с-pentane пресс-тройник угловой редукционный 63/125-50/110-40/110 (58,5x4,0)/125-(47,7x3,6)/110-(40,0x2,8)/110- 1,0 МПа ТУ ВУ 590367441.012-2018	660	153	5,4
63/125-50/110-50/110	ГПИ с-pentane пресс-тройник угловой редукционный 63/125-50/110-50/110 (58,5x4,0)/125-(47,7x3,6)/110-(47,7x3,6)/110- 1,0 МПа ТУ ВУ 590367441.012-2018	670	153	5,7
63/125-50/110-63/125	ГПИ с-pentane пресс-тройник угловой редукционный 63/125-50/110-63/125 (58,5x4,0)/125-(47,7x3,6)/110-(58,5x4,0)/125- 1,0 МПа ТУ ВУ 590367441.012-2018	490	153	5,0
63/125-63/125-40/110	ГПИ с-pentane пресс-тройник угловой редукционный 63/125-63/125-40/110 (58,5x4,0)/125-(58,5x4,0)/125-(40,0x2,8)/110- 1,0 МПа ТУ ВУ 590367441.012-2018	675	160	6,3
63/125-63/125-50/110	ГПИ с-pentane пресс-тройник угловой редукционный 63/125-63/125-50/110 (58,5x4,0)/125-(58,5x4,0)/125-(47,7x3,6)/110- 1,0 МПа ТУ ВУ 590367441.012-2018	685	160	6,7
63/125-63/125-63/125	ГПИ с-pentane пресс-тройник угловой редукционный 63/125-63/125-63/125 (58,5x4,0)/125-(58,5x4,0)/125-(58,5x4,0)/125- 1,0 МПа ТУ ВУ 590367441.012-2018	505	160	6,0
75/140-40/110-40/110	ГПИ с-pentane пресс-тройник угловой редукционный 75/140-40/110-40/110 (69,5x4,6)/140-(40,0x2,8)/110-(40,0x2,8)/110- 1,0 МПа ТУ ВУ 590367441.012-2018	660	160	5,7
75/140-40/110-50/110	ГПИ с-pentane пресс-тройник угловой редукционный 75/140-40/110-50/110 (69,5x4,6)/140-(40,0x2,8)/110-(47,7x3,6)/110- 1,0 МПа ТУ ВУ 590367441.012-2018	670	160	6,0

Каталог продукции

Типоразмер Ø1/D1- Ø2/D2- Ø3/D3	Обозначение	L, мм	H, мм	Масса, кг
90/160-75/140-63/125	ГПИ с-pentane пресс-тройник угловой редуционный90/160-75/140-90/160 (84,0x6,0)/160-(69,5x4,6)/140-(84,0x6,0)/160- 1,0 МПаТУ ВУ 590367441.012-2018	710	185	10,0
90/160-75/140-75/140	ГПИ с-pentane пресс-тройник угловой редуционный90/160-90/160-40/110 (84,0x6,0)/160-(84,0x6,0)/160-(40,0x2,8)/110- 1,0 МПаТУ ВУ 590367441.012-2018	710	185	10,4
90/160-75/140-90/160	ГПИ с-pentane пресс-тройник угловой редуционный90/160-75/140-63/125 (84,0x6,0)/160-(69,5x4,6)/140-(58,5x4,0)/125- 1,0 МПаТУ ВУ 590367441.012-2018	520	185	8,81
90/160-90/160-40/110	ГПИ с-pentane пресс-тройник угловой редуционный90/160-75/140-75/140 (84,0x6,0)/160-(69,5x4,6)/140-(69,5x4,6)/140- 1,0 МПаТУ ВУ 590367441.012-2018	710	195	0,41
90/160-90/160-50/110	ГПИ с-pentane пресс-тройник угловой редуционный90/160-75/140-90/160 (84,0x6,0)/160-(69,5x4,6)/140-(84,0x6,0)/160- 1,0 МПаТУ ВУ 590367441.012-2018	720	195	0,71
90/160-90/160-63/125	ГПИ с-pentane пресс-тройник угловой редуционный90/160-90/160-40/110 (84,0x6,0)/160-(84,0x6,0)/160-(40,0x2,8)/110- 1,0 МПаТУ ВУ 590367441.012-2018	730	195	1,11
90/160-90/160-75/140	ГПИ с-pentane пресс-тройник угловой редуционный90/160-90/160-75/140 (84,0x6,0)/160-(84,0x6,0)/160-(69,5x4,6)/140- 1,0 МПаТУ ВУ 590367441.012-2018	730	195	1,6
90/160-90/160-90/160	ГПИ с-pentane пресс-тройник угловой редуционный90/160-90/160-90/160 (84,0x6,0)/160-(84,0x6,0)/160-(84,0x6,0)/160- 1,0 МПаТУ ВУ 590367441.012-2018	540	195	10,2
110/200-40/110-40/110	ГПИ с-pentane пресс-тройник угловой редуционный110/200-40/110-40/110 (101,0x6,5)/200-(40,0x2,8)/110-(40,0x2,8)/110- 1,0 МПаТУ ВУ 590367441.012-2018	665	190	8,4
110/200-40/110-50/110	ГПИ с-pentane пресс-тройник угловой редуционный110/200-40/110-50/110 (101,0x6,5)/200-(40,0x2,8)/110-(47,7x3,6)/110- 1,0 МПаТУ ВУ 590367441.012-2018	675	190	8,8
110/200-40/110-63/125	ГПИ с-pentane пресс-тройник угловой редуционный110/200-40/110-63/125 (101,0x6,5)/200-(40,0x2,8)/110-(58,5x4,0)/125- 1,0 МПаТУ ВУ 590367441.012-2018	685	190	9,2
110/200-40/110-75/140	ГПИ с-pentane пресс-тройник угловой редуционный110/200-40/110-75/140 (101,0x6,5)/200-(40,0x2,8)/110-(69,5x4,6)/140- 1,0 МПаТУ ВУ 590367441.012-2018	685	190	9,6
110/200-40/110-90/160	ГПИ с-pentane пресс-тройник угловой редуционный110/200-40/110-90/160 (101,0x6,5)/200-(40,0x2,8)/110-(84,0x6,0)/160- 1,0 МПаТУ ВУ 590367441.012-2018	685	190	9,9
110/200-40/110-110/200	ГПИ с-pentane пресс-тройник угловой редуционный110/200-40/110-110/200 (101,0x6,5)/200-(40,0x2,8)/110-(101,0x6,5)/200- 1,0 МПаТУ ВУ 590367441.012-2018	500	190	8,4
110/200-50/110-40/110	ГПИ с-pentane пресс-тройник угловой редуционный110/200-50/110-40/110 (101,0x6,5)/200-(47,7x3,6)/110-(40,0x2,8)/110- 1,0 МПаТУ ВУ 590367441.012-2018	665	190	9,0
110/200-50/110-50/110	ГПИ с-pentane пресс-тройник угловой редуционный110/200-50/110-50/110 (101,0x6,5)/200-(47,7x3,6)/110-(47,7x3,6)/110- 1,0 МПаТУ ВУ 590367441.012-2018	675	190	9,3
110/200-50/110-63/125	ГПИ с-pentane пресс-тройник угловой редуционный110/200-50/110-63/125 (101,0x6,5)/200-(47,7x3,6)/110-(58,5x4,0)/125- 1,0 МПаТУ ВУ 590367441.012-2018	685	190	9,7
110/200-50/110-75/140	ГПИ с-pentane пресс-тройник угловой редуционный110/200-50/110-75/140 (101,0x6,5)/200-(47,7x3,6)/110-(69,5x4,6)/140- 1,0 МПаТУ ВУ 590367441.012-2018	685	190	10,1
110/200-50/110-90/160	ГПИ с-pentane пресс-тройник угловой редуционный110/200-50/110-90/160 (101,0x6,5)/200-(47,7x3,6)/110-(84,0x6,0)/160- 1,0 МПаТУ ВУ 590367441.012-2018	685	190	10,4
110/200-50/110-110/200	ГПИ с-pentane пресс-тройник угловой редуционный110/200-50/110-110/200 (101,0x6,5)/200-(47,7x3,6)/110-(101,0x6,5)/200- 1,0 МПаТУ ВУ 590367441.012-2018	500	190	9,0
110/200-63/125-40/110	ГПИ с-pentane пресс-тройник угловой редуционный110/200-63/125-40/110 (101,0x6,5)/200-(58,5x4,0)/125-(40,0x2,8)/110- 1,0 МПаТУ ВУ 590367441.012-2018	680	198	10,1
110/200-63/125-50/110	ГПИ с-pentane пресс-тройник угловой редуционный110/200-63/125-50/110 (101,0x6,5)/200-(58,5x4,0)/125-(47,7x3,6)/110- 1,0 МПаТУ ВУ 590367441.012-2018	690	198	10,4
110/200-63/125-63/125	ГПИ с-pentane пресс-тройник угловой редуционный110/200-63/125-63/125 (101,0x6,5)/200-(58,5x4,0)/125-(58,5x4,0)/125- 1,0 МПаТУ ВУ 590367441.012-2018	700	198	10,8
110/200-63/125-75/140	ГПИ с-pentane пресс-тройник угловой редуционный110/200-63/125-75/140 (101,0x6,5)/200-(58,5x4,0)/125-(69,5x4,6)/140- 1,0 МПаТУ ВУ 590367441.012-2018	700	198	11,2
110/200-63/125-90/160	ГПИ с-pentane пресс-тройник угловой редуционный110/200-63/125-90/160 (101,0x6,5)/200-(58,5x4,0)/125-(84,0x6,0)/160- 1,0 МПаТУ ВУ 590367441.012-2018	700	198	11,5
110/200-63/125-110/200	ГПИ с-pentane пресс-тройник угловой редуционный110/200-63/125-110/200 (101,0x6,5)/200-(58,5x4,0)/125-(101,0x6,5)/200- 1,0 МПаТУ ВУ 590367441.012-2018	515	198	10,0
110/200-75/140-40/110	ГПИ с-pentane пресс-тройник угловой редуционный110/200-75/140-40/110 (101,0x6,5)/200-(69,5x4,6)/140-(40,0x2,8)/110- 1,0 МПаТУ ВУ 590367441.012-2018	695	205	11,4
110/200-75/140-50/110	ГПИ с-pentane пресс-тройник угловой редуционный110/200-75/140-50/110 (101,0x6,5)/200-(69,5x4,6)/140-(47,7x3,6)/110- 1,0 МПаТУ ВУ 590367441.012-2018	705	205	11,7
110/200-75/140-63/125	ГПИ с-pentane пресс-тройник угловой редуционный110/200-75/140-63/125 (101,0x6,5)/200-(69,5x4,6)/140-(58,5x4,0)/125- 1,0 МПаТУ ВУ 590367441.012-2018	715	205	12,1
110/200-75/140-75/140	ГПИ с-pentane пресс-тройник угловой редуционный110/200-75/140-75/140 (101,0x6,5)/200-(69,5x4,6)/140-(69,5x4,6)/140- 1,0 МПаТУ ВУ 590367441.012-2018	715	205	12,5
110/200-75/140-90/160	ГПИ с-pentane пресс-тройник угловой редуционный110/200-75/140-90/160 (101,0x6,5)/200-(69,5x4,6)/140-(84,0x6,0)/160- 1,0 МПаТУ ВУ 590367441.012-2018	715	205	12,8

Каталог продукции

Типоразмер Ø1/D1- Ø2/D2- Ø3/D3	Обозначение	L, мм	H, мм	Масса, кг
110/200-75/140-110/200	ГПИ с-pentane пресс-тройник угловой редуционный110/200-75/140-110/200 (101,0x6,5)/200-(69,5x4,6)/140-(101,0x6,5)/200- 1,0 МПаТУ ВУ 590367441.012-2018	530	205	11,3
110/200-90/160-40/110	ГПИ с-ГПИ с-pentane пресс-тройник угловой редуционный110/200-90/160-40/110 (101,0x6,5)/200-(84,0x6,0)/160-(40,0x2,8)/110- 1,0 МПаТУ ВУ 590367441.012-2018	715	215	12,7
110/200-90/160-50/110	ГПИ с-pentane пресс-тройник угловой редуционный110/200-90/160-50/110 (101,0x6,5)/200-(84,0x6,0)/160-(47,7x3,6)/110- 1,0 МПаТУ ВУ 590367441.012-2018	725	215	13,0
110/200-90/160-63/125	ГПИ с-pentane пресс-тройник угловой редуционный110/200-90/160-63/125 (101,0x6,5)/200-(84,0x6,0)/160-(58,5x4,0)/125- 1,0 МПаТУ ВУ 590367441.012-2018	735	215	13,4
110/200-90/160-75/140	ГПИ с-pentane пресс-тройник угловой редуционный110/200-90/160-75/140 (101,0x6,5)/200-(84,0x6,0)/160-(69,5x4,6)/140- 1,0 МПаТУ ВУ 590367441.012-2018	735	215	13,8
110/200-90/160-90/160	ГПИ с-pentane пресс-тройник угловой редуционный110/200-90/160-90/160 (101,0x6,5)/200-(84,0x6,0)/160-(84,0x6,0)/160- 1,0 МПаТУ ВУ 590367441.012-2018	735	215	14,1
110/200-90/160-110/200	ГПИ с-pentane пресс-тройник угловой редуционный110/200-90/160-110/200 (101,0x6,5)/200-(84,0x6,0)/160-(101,0x6,5)/200- 1,0 МПаТУ ВУ 590367441.012-2018	550	215	12,6
110/200-110/200-40/110	ГПИ с-pentane пресс-тройник угловой редуционный110/200-110/200-40/110 (101,0x6,5)/200-(101,0x6,5)/200-(40,0x2,8)/110- 1,0 МПаТУ ВУ 590367441.012-2018	755	235	16,1
110/200-110/200-50/110	ГПИ с-pentane пресс-тройник угловой редуционный110/200-110/200-50/110 (101,0x6,5)/200-(101,0x6,5)/200-(47,7x3,6)/110- 1,0 МПаТУ ВУ 590367441.012-2018	765	235	16,4
110/200-110/200-63/125	ГПИ с-pentane пресс-тройник угловой редуционный110/200-110/200-63/125 (101,0x6,5)/200-(101,0x6,5)/200-(58,5x4,0)/125- 1,0 МПаТУ ВУ 590367441.012-2018	775	235	16,9
110/200-110/200-75/140	ГПИ с-pentane пресс-тройник угловой редуционный110/200-110/200-75/140 (101,0x6,5)/200-(101,0x6,5)/200-(69,5x4,6)/140- 1,0 МПаТУ ВУ 590367441.012-2018	775	235	17,3
110/200-110/200-90/160	ГПИ с-pentane пресс-тройник угловой редуционный110/200-110/200-90/160 (101,0x6,5)/200-(101,0x6,5)/200-(84,0x6,0)/160- 1,0 МПаТУ ВУ 590367441.012-2018	775	235	17,7
110/200-110/200-110/200	ГПИ с-pentane пресс-тройник угловой редуционный110/200-110/200-110/200 (101,0x6,5)/200-(101,0x6,5)/200-(101,0x6,5)/200- 1,0 МПаТУ ВУ 590367441.012-2018	590	235	16,3
125/225-40/110-40/110	ГПИ с-pentane пресс-тройник угловой редуционный125/225-40/110-40/110 (116,0x6,8)/225-(40,0x2,8)/110-(40,0x2,8)/110- 1,0 МПаТУ ВУ 590367441.012-2018	695	203	11,4
125/225-40/110-50/110	ГПИ с-pentane пресс-тройник угловой редуционный125/225-40/110-50/110 (116,0x6,8)/225-(40,0x2,8)/110-(47,7x3,6)/110- 1,0 МПаТУ ВУ 590367441.012-2018	705	203	11,8
125/225-40/110-63/125	ГПИ с-pentane пресс-тройник угловой редуционный125/225-40/110-63/125 (116,0x6,8)/225-(40,0x2,8)/110-(58,5x4,0)/125- 1,0 МПаТУ ВУ 590367441.012-2018	715	203	12,2
125/225-40/110-75/140	ГПИ с-pentane пресс-тройник угловой редуционный125/225-40/110-75/140 (116,0x6,8)/225-(40,0x2,8)/110-(69,5x4,6)/140- 1,0 МПаТУ ВУ 590367441.012-2018	715	203	12,6
125/225-40/110-90/160	ГПИ с-pentane пресс-тройник угловой редуционный125/225-40/110-90/160 (116,0x6,8)/225-(40,0x2,8)/110-(84,0x6,0)/160- 1,0 МПаТУ ВУ 590367441.012-2018	715	203	12,9
125/225-40/110-110/200	ГПИ с-pentane пресс-тройник угловой редуционный125/225-40/110-110/200 (116,0x6,8)/225-(40,0x2,8)/110-(101,0x6,5)/200- 1,0 МПаТУ ВУ 590367441.012-2018	720	203	13,9
125/225-40/110-125/225	ГПИ с-pentane пресс-тройник угловой редуционный125/225-40/110-125/225 (116,0x6,8)/225-(40,0x2,8)/110-(116,0x6,8)/225- 1,0 МПаТУ ВУ 590367441.012-2018	560	203	12,9
125/225-50/110-40/110	ГПИ с-pentane пресс-тройник угловой редуционный125/225-50/110-40/110 (116,0x6,8)/225-(47,7x3,6)/110-(40,0x2,8)/110- 1,0 МПаТУ ВУ 590367441.012-2018	695	203	12,0
125/225-50/110-50/110	ГПИ с-pentane пресс-тройник угловой редуционный125/225-50/110-50/110 (116,0x6,8)/225-(47,7x3,6)/110-(47,7x3,6)/110- 1,0 МПаТУ ВУ 590367441.012-2018	705	203	12,3
125/225-50/110-63/125	ГПИ с-pentane пресс-тройник угловой редуционный125/225-50/110-63/125 (116,0x6,8)/225-(47,7x3,6)/110-(58,5x4,0)/125- 1,0 МПаТУ ВУ 590367441.012-2018	715	203	12,7
125/225-50/110-75/140	ГПИ с-pentane пресс-тройник угловой редуционный125/225-50/110-75/140 (116,0x6,8)/225-(47,7x3,6)/110-(69,5x4,6)/140- 1,0 МПаТУ ВУ 590367441.012-2018	715	203	13,1
125/225-50/110-90/160	ГПИ с-pentane пресс-тройник угловой редуционный125/225-50/110-90/160 (116,0x6,8)/225-(47,7x3,6)/110-(84,0x6,0)/160- 1,0 МПаТУ ВУ 590367441.012-2018	715	203	13,4
125/225-50/110-110/200	ГПИ с-pentane пресс-тройник угловой редуционный125/225-50/110-110/200 (116,0x6,8)/225-(47,7x3,6)/110-(101,0x6,5)/200- 1,0 МПаТУ ВУ 590367441.012-2018	720	203	14,5
125/225-50/110-125/225	ГПИ с-pentane пресс-тройник угловой редуционный125/225-50/110-125/225 (116,0x6,8)/225-(47,7x3,6)/110-(116,0x6,8)/225- 1,0 МПаТУ ВУ 590367441.012-2018	560	203	13,4
125/225-63/125-40/110	ГПИ с-pentane пресс-тройник угловой редуционный125/225-63/125-40/110 (116,0x6,8)/225-(58,5x4,0)/125-(40,0x2,8)/110- 1,0 МПаТУ ВУ 590367441.012-2018	710	210	13,1
125/225-63/125-50/110	ГПИ с-pentane пресс-тройник угловой редуционный125/225-63/125-50/110 (116,0x6,8)/225-(58,5x4,0)/125-(47,7x3,6)/110- 1,0 МПаТУ ВУ 590367441.012-2018	720	210	13,4
125/225-63/125-63/125	ГПИ с-pentane пресс-тройник угловой редуционный125/225-63/125-63/125 (116,0x6,8)/225-(58,5x4,0)/125-(58,5x4,0)/125- 1,0 МПаТУ ВУ 590367441.012-2018	730	210	13,8
125/225-63/125-75/140	ГПИ с-pentane пресс-тройник угловой редуционный125/225-63/125-75/140 (116,0x6,8)/225-(58,5x4,0)/125-(69,5x4,6)/140- 1,0 МПаТУ ВУ 590367441.012-2018	730	210	14,2

Каталог продукции

Типоразмер Ø1/D1 - Ø2/D2 - Ø3/D3	Обозначение	L, мм	H, мм	Масса, кг
125/225-63/125-90/160	ГПИ с-pentane пресс-тройник угловой редуционный 125/225-63/125-90/160 (116,0x6,8)/225-(58,5x4,0)/125-(84,0x6,0)/160- 1,0 МПаТУ ВУ 590367441.012-2018	730	210	14,5
125/225-63/125-110/200	ГПИ с-pentane пресс-тройник угловой редуционный 125/225-63/125-110/200 (116,0x6,8)/225-(58,5x4,0)/125-(101,0x6,5)/200- 1,0 МПаТУ ВУ 590367441.012-2018	735	210	15,6
125/225-63/125-125/225	ГПИ с-pentane пресс-тройник угловой редуционный 125/225-63/125-125/225 (116,0x6,8)/225-(58,5x4,0)/125-(116,0x6,8)/225- 1,0 МПаТУ ВУ 590367441.012-2018	575	210	14,5
125/225-75/140-40/110	ГПИ с-pentane пресс-тройник угловой редуционный 125/225-75/140-40/110 (116,0x6,8)/225-(69,5x4,6)/140-(40,0x2,8)/110- 1,0 МПаТУ ВУ 590367441.012-2018	725	218	14,4
125/225-75/140-50/110	ГПИ с-pentane пресс-тройник угловой редуционный 125/225-75/140-50/110 (116,0x6,8)/225-(69,5x4,6)/140-(47,7x3,6)/110- 1,0 МПаТУ ВУ 590367441.012-2018	735	218	14,8
125/225-75/140-63/125	ГПИ с-pentane пресс-тройник угловой редуционный 125/225-75/140-50/110 (116,0x6,8)/225-(69,5x4,6)/140-(47,7x3,6)/110- 1,0 МПаТУ ВУ 590367441.012-2018	745	218	15,2
125/225-75/140-75/140	ГПИ с-pentane пресс-тройник угловой редуционный 125/225-75/140-75/140 (116,0x6,8)/225-(69,5x4,6)/140-(69,5x4,6)/140- 1,0 МПаТУ ВУ 590367441.012-2018	745	218	15,6
125/225-75/140-90/160	ГПИ с-pentane пресс-тройник угловой редуционный 125/225-75/140-90/160 (116,0x6,8)/225-(69,5x4,6)/140-(84,0x6,0)/160- 1,0 МПаТУ ВУ 590367441.012-2018	745	218	15,9
125/225-75/140-110/200	ГПИ с-pentane пресс-тройник угловой редуционный 125/225-75/140-110/200 (116,0x6,8)/225-(69,5x4,6)/140-(101,0x6,5)/200- 1,0 МПаТУ ВУ 590367441.012-2018	750	218	17,0
125/225-75/140-125/225	ГПИ с-pentane пресс-тройник угловой редуционный 125/225-75/140-125/225 (116,0x6,8)/225-(69,5x4,6)/140-(116,0x6,8)/225- 1,0 МПаТУ ВУ 590367441.012-2018	590	218	15,9
125/225-90/160-40/110	ГПИ с-pentane пресс-тройник угловой редуционный 125/225-90/160-40/110 (116,0x6,8)/225-(84,0x6,0)/160-(40,0x2,8)/110- 1,0 МПаТУ ВУ 590367441.012-2018	745	228	15,8
125/225-90/160-50/110	ГПИ с-pentane пресс-тройник угловой редуционный 125/225-90/160-50/110 (116,0x6,8)/225-(84,0x6,0)/160-(47,7x3,6)/110- 1,0 МПаТУ ВУ 590367441.012-2018	755	228	16,1
125/225-90/160-63/125	ГПИ с-pentane пресс-тройник угловой редуционный 125/225-90/160-63/125 (116,0x6,8)/225-(84,0x6,0)/160-(58,5x4,0)/125- 1,0 МПаТУ ВУ 590367441.012-2018	765	228	16,5
125/225-90/160-75/140	ГПИ с-pentane пресс-тройник угловой редуционный 125/225-90/160-75/140 (116,0x6,8)/225-(84,0x6,0)/160-(69,5x4,6)/140- 1,0 МПаТУ ВУ 590367441.012-2018	765	228	16,9
125/225-90/160-90/160	ГПИ с-pentane пресс-тройник угловой редуционный 125/225-90/160-90/160 (116,0x6,8)/225-(84,0x6,0)/160-(84,0x6,0)/160- 1,0 МПаТУ ВУ 590367441.012-2018	765	228	17,2
125/225-90/160-110/200	ГПИ с-pentane пресс-тройник угловой редуционный 125/225-90/160-110/200 (116,0x6,8)/225-(84,0x6,0)/160-(101,0x6,5)/200- 1,0 МПаТУ ВУ 590367441.012-2018	770	228	18,3
125/225-90/160-125/225	ГПИ с-pentane пресс-тройник угловой редуционный 125/225-90/160-125/225 (116,0x6,8)/225-(84,0x6,0)/160-(116,0x6,8)/225- 1,0 МПаТУ ВУ 590367441.012-2018	610	228	17,2
125/225-110/200-40/110	ГПИ с-pentane пресс-тройник угловой редуционный 125/225-110/200-40/110 (116,0x6,8)/225-(101,0x6,5)/200-(40,0x2,8)/110- 1,0 МПаТУ ВУ 590367441.012-2018	785	248	19,4
125/225-110/200-50/110	ГПИ с-pentane пресс-тройник угловой редуционный 125/225-110/200-50/110 (116,0x6,8)/225-(101,0x6,5)/200-(47,7x3,6)/110- 1,0 МПаТУ ВУ 590367441.012-2018	795	248	19,7
125/225-110/200-63/125	ГПИ с-pentane пресс-тройник угловой редуционный 125/225-110/200-63/125 (116,0x6,8)/225-(101,0x6,5)/200-(58,5x4,0)/125- 1,0 МПаТУ ВУ 590367441.012-2018	805	248	20,1
125/225-110/200-75/140	ГПИ с-pentane пресс-тройник угловой редуционный 125/225-110/200-75/140 (116,0x6,8)/225-(101,0x6,5)/200-(69,5x4,6)/140- 1,0 МПаТУ ВУ 590367441.012-2018	805	248	20,5
125/225-110/200-90/160	ГПИ с-pentane пресс-тройник угловой редуционный 125/225-110/200-90/160 (116,0x6,8)/225-(101,0x6,5)/200-(84,0x6,0)/160- 1,0 МПаТУ ВУ 590367441.012-2018	805	248	20,8
125/225-110/200-110/200	ГПИ с-pentane пресс-тройник угловой редуционный 125/225-110/200-110/200 (116,0x6,8)/225-(101,0x6,5)/200-(101,0x6,5)/200- 1,0 МПаТУ ВУ 590367441.012-2018	810	248	21,9
125/225-110/200-125/225	ГПИ с-pentane пресс-тройник угловой редуционный 125/225-110/200-125/225 (116,0x6,8)/225-(101,0x6,5)/200-(116,0x6,8)/225- 1,0 МПаТУ ВУ 590367441.012-2018	650	248	20,8
125/225-125/225-40/110	ГПИ с-pentane пресс-тройник угловой редуционный 125/225-125/225-40/110 (116,0x6,8)/225-(116,0x6,8)/225-(40,0x2,8)/110- 1,0 МПаТУ ВУ 590367441.012-2018	810	260	23,8
125/225-125/225-50/110	ГПИ с-pentane пресс-тройник угловой редуционный 125/225-125/225-50/110 (116,0x6,8)/225-(116,0x6,8)/225-(47,7x3,6)/110- 1,0 МПаТУ ВУ 590367441.012-2018	820	260	24,2
125/225-125/225-63/125	ГПИ с-pentane пресс-тройник угловой редуционный 125/225-125/225-63/125 (116,0x6,8)/225-(116,0x6,8)/225-(58,5x4,0)/125- 1,0 МПаТУ ВУ 590367441.012-2018	830	260	24,6
125/225-125/225-75/140	ГПИ с-pentane пресс-тройник угловой редуционный 125/225-125/225-75/140 (116,0x6,8)/225-(116,0x6,8)/225-(69,5x4,6)/140- 1,0 МПаТУ ВУ 590367441.012-2018	830	260	25,1
125/225-125/225-90/160	ГПИ с-pentane пресс-тройник угловой редуционный 125/225-125/225-90/160 (116,0x6,8)/225-(116,0x6,8)/225-(84,0x6,0)/160- 1,0 МПаТУ ВУ 590367441.012-2018	830	260	25,5
125/225-125/225-110/200	ГПИ с-pentane пресс-тройник угловой редуционный 125/225-125/225-110/200 (116,0x6,8)/225-(116,0x6,8)/225-(101,0x6,5)/200- 1,0 МПаТУ ВУ 590367441.012-2018	835	260	26,6
125/225-125/225-125/225	ГПИ с-pentane пресс-тройник угловой редуционный 125/225-125/225-125/225 (116,0x6,8)/225-(116,0x6,8)/225-(116,0x6,8)/225- 1,0 МПаТУ ВУ 590367441.012-2018	675	260	25,8

Каталог продукции

Типоразмер Ø1/D1- Ø2/D2- Ø3/D3	Обозначение	L, мм	H, мм	Масса, кг
140/225-75/140-140/225	ГПИ с-pentane пресс-тройник угловой редуционный140/225-75/140-140/225 (127,0x7,1)/225-(69,5x4,6)/140-(127,0x7,1)/225- 1,0 МПаТУ ВУ 590367441.012-2018	590	218	16,2
140/225-90/160-40/110	ГПИ с-pentane пресс-тройник угловой редуционный140/225-90/160-40/110 (127,0x7,1)/225-(84,0x6,0)/160-(40,0x2,8)/110- 1,0 МПаТУ ВУ 590367441.012-2018	745	228	15,9
140/225-90/160-50/110	ГПИ с-pentane пресс-тройник угловой редуционный140/225-90/160-50/110 (127,0x7,1)/225-(84,0x6,0)/160-(47,7x3,6)/110- 1,0 МПаТУ ВУ 590367441.012-2018	755	228	16,3
140/225-90/160-63/125	ГПИ с-pentane пресс-тройник угловой редуционный140/225-90/160-63/125 (127,0x7,1)/225-(84,0x6,0)/160-(58,5x4,0)/125- 1,0 МПаТУ ВУ 590367441.012-2018	765	228	16,7
140/225-90/160-75/140	ГПИ с-pentane пресс-тройник угловой редуционный140/225-90/160-75/140 (127,0x7,1)/225-(84,0x6,0)/160-(69,5x4,6)/140- 1,0 МПаТУ ВУ 590367441.012-2018	765	228	17,1
140/225-90/160-90/160	ГПИ с-pentane пресс-тройник угловой редуционный140/225-90/160-90/160 (127,0x7,1)/225-(84,0x6,0)/160-(84,0x6,0)/160- 1,0 МПаТУ ВУ 590367441.012-2018	765	228	17,4
140/225-90/160-110/200	ГПИ с-pentane пресс-тройник угловой редуционный140/225-90/160-110/200 (127,0x7,1)/225-(84,0x6,0)/160-(101,0x6,5)/200- 1,0 МПаТУ ВУ 590367441.012-2018	770	228	18,5
140/225-90/160-125/225	ГПИ с-pentane пресс-тройник угловой редуционный140/225-90/160-125/225 (127,0x7,1)/225-(84,0x6,0)/160-(116,0x6,8)/225- 1,0 МПаТУ ВУ 590367441.012-2018	610	228	17,4
140/225-90/160-140/225	ГПИ с-pentane пресс-тройник угловой редуционный140/225-90/160-140/225 (127,0x7,1)/225-(84,0x6,0)/160-(127,0x7,1)/225- 1,0 МПаТУ ВУ 590367441.012-2018	610	228	17,6
140/225-110/200-40/110	ГПИ с-pentane пресс-тройник угловой редуционный140/225-110/200-40/110 (127,0x7,1)/225-(101,0x6,5)/200-(40,0x2,8)/110- 1,0 МПаТУ ВУ 590367441.012-2018	785	248	19,6
140/225-110/200-50/110	ГПИ с-pentane пресс-тройник угловой редуционный140/225-110/200-50/110 (127,0x7,1)/225-(101,0x6,5)/200-(47,7x3,6)/110- 1,0 МПаТУ ВУ 590367441.012-2018	795	248	19,9
140/225-110/200-63/125	ГПИ с-pentane пресс-тройник угловой редуционный140/225-110/200-63/125 (127,0x7,1)/225-(101,0x6,5)/200-(58,5x4,0)/125- 1,0 МПаТУ ВУ 590367441.012-2018	805	248	20,3
140/225-110/200-75/140	ГПИ с-pentane пресс-тройник угловой редуционный140/225-110/200-75/140 (127,0x7,1)/225-(101,0x6,5)/200-(69,5x4,6)/140- 1,0 МПаТУ ВУ 590367441.012-2018	805	248	20,7
140/225-110/200-90/160	ГПИ с-pentane пресс-тройник угловой редуционный140/225-110/200-90/160 (127,0x7,1)/225-(101,0x6,5)/200-(84,0x6,0)/160- 1,0 МПаТУ ВУ 590367441.012-2018	805	248	21,0
140/225-110/200-110/200	ГПИ с-pentane пресс-тройник угловой редуционный140/225-110/200-110/200 (127,0x7,1)/225-(101,0x6,5)/200-(101,0x6,5)/200- 1,0 МПаТУ ВУ 590367441.012-2018	810	248	22,1
140/225-110/200-125/225	ГПИ с-pentane пресс-тройник угловой редуционный140/225-110/200-125/225 (127,0x7,1)/225-(101,0x6,5)/200-(116,0x6,8)/225- 1,0 МПаТУ ВУ 590367441.012-2018	650	248	21,0
140/225-110/200-140/225	ГПИ с-pentane пресс-тройник угловой редуционный140/225-110/200-140/225 (127,0x7,1)/225-(101,0x6,5)/200-(127,0x7,1)/225- 1,0 МПаТУ ВУ 590367441.012-2018	650	248	21,2
140/225-125/225-40/110	ГПИ с-pentane пресс-тройник угловой редуционный140/225-125/225-40/110 (127,0x7,1)/225-(116,0x6,8)/225-(40,0x2,8)/110- 1,0 МПаТУ ВУ 590367441.012-2018	810	260	24,0
140/225-125/225-50/110	ГПИ с-pentane пресс-тройник угловой редуционный140/225-125/225-50/110 (127,0x7,1)/225-(116,0x6,8)/225-(47,7x3,6)/110- 1,0 МПаТУ ВУ 590367441.012-2018	820	260	24,4
140/225-125/225-63/125	ГПИ с-pentane пресс-тройник угловой редуционный140/225-125/225-63/125 (127,0x7,1)/225-(116,0x6,8)/225-(58,5x4,0)/125- 1,0 МПаТУ ВУ 590367441.012-2018	830	260	24,8
140/225-125/225-75/140	ГПИ с-pentane пресс-тройник угловой редуционный140/225-125/225-75/140 (127,0x7,1)/225-(116,0x6,8)/225-(69,5x4,6)/140- 1,0 МПаТУ ВУ 590367441.012-2018	830	260	25,3
140/225-125/225-90/160	ГПИ с-pentane пресс-тройник угловой редуционный140/225-125/225-90/160 (127,0x7,1)/225-(116,0x6,8)/225-(84,0x6,0)/160- 1,0 МПаТУ ВУ 590367441.012-2018	830	260	25,6
140/225-125/225-110/200	ГПИ с-pentane пресс-тройник угловой редуционный140/225-125/225-110/200 (127,0x7,1)/225-(116,0x6,8)/225-(101,0x6,5)/200- 1,0 МПаТУ ВУ 590367441.012-2018	835	260	26,8
140/225-125/225-125/225	ГПИ с-pentane пресс-тройник угловой редуционный140/225-125/225-125/225 (127,0x7,1)/225-(116,0x6,8)/225-(116,0x6,8)/225- 1,0 МПаТУ ВУ 590367441.012-2018	675	260	25,9
140/225-125/225-140/225	ГПИ с-pentane пресс-тройник угловой редуционный140/225-125/225-140/225 (127,0x7,1)/225-(116,0x6,8)/225-(127,0x7,1)/225- 1,0 МПаТУ ВУ 590367441.012-2018	675	260	26,1
140/225-140/225-40/110	ГПИ с-pentane пресс-тройник угловой редуционный140/225-140/225-40/110 (127,0x7,1)/225-(127,0x7,1)/225-(40,0x2,8)/110- 1,0 МПаТУ ВУ 590367441.012-2018	810	260	24,2
140/225-140/225-50/110	ГПИ с-pentane пресс-тройник угловой редуционный140/225-140/225-50/110 (127,0x7,1)/225-(127,0x7,1)/225-(47,7x3,6)/110- 1,0 МПаТУ ВУ 590367441.012-2018	820	260	24,6
140/225-140/225-63/125	ГПИ с-pentane пресс-тройник угловой редуционный140/225-140/225-63/125 (127,0x7,1)/225-(127,0x7,1)/225-(58,5x4,0)/125- 1,0 МПаТУ ВУ 590367441.012-2018	830	260	25,0
140/225-140/225-75/140	ГПИ с-pentane пресс-тройник угловой редуционный140/225-140/225-75/140 (127,0x7,1)/225-(127,0x7,1)/225-(69,5x4,6)/140- 1,0 МПаТУ ВУ 590367441.012-2018	830	260	25,5
140/225-140/225-90/160	ГПИ с-pentane пресс-тройник угловой редуционный140/225-140/225-90/160 (127,0x7,1)/225-(127,0x7,1)/225-(84,0x6,0)/160- 1,0 МПаТУ ВУ 590367441.012-2018	830	260	25,8
140/225-140/225-110/200	ГПИ с-pentane пресс-тройник угловой редуционный140/225-140/225-110/200 (127,0x7,1)/225-(127,0x7,1)/225-(101,0x6,5)/200- 1,0 МПаТУ ВУ 590367441.012-2018	835	260	27,0

Каталог продукции

Типоразмер Ø1/D1- Ø2/D2- Ø3/D3	Обозначение	L, мм	H, мм	Масса, кг
160/250-75/140-63/125	ГПИ с-pentane пресс-тройник угловой редуционный 160/250-75/140-63/125 (144,0x7,5)/250-(69,5x4,6)/140-(58,5x4,0)/125- 1,0 МПаТУ ВУ 590367441.012-2018	745	230	18,0
160/250-75/140-75/140	ГПИ с-pentane пресс-тройник угловой редуционный 160/250-75/140-75/140 (144,0x7,5)/250-(69,5x4,6)/140-(69,5x4,6)/140- 1,0 МПаТУ ВУ 590367441.012-2018	745	230	18,4
160/250-75/140-90/160	ГПИ с-pentane пресс-тройник угловой редуционный 160/250-75/140-90/160 (144,0x7,5)/250-(69,5x4,6)/140-(84,0x6,0)/160- 1,0 МПаТУ ВУ 590367441.012-2018	745	230	18,7
160/250-75/140-110/200	ГПИ с-pentane пресс-тройник угловой редуционный 160/250-75/140-110/200 (144,0x7,5)/250-(69,5x4,6)/140-(101,0x6,5)/200- 1,0 МПаТУ ВУ 590367441.012-2018	750	230	19,8
160/250-75/140-125/225	ГПИ с-pentane пресс-тройник угловой редуционный 160/250-75/140-125/225 (144,0x7,5)/250-(69,5x4,6)/140-(116,0x6,8)/225- 1,0 МПаТУ ВУ 590367441.012-2018	780	230	21,8
160/250-75/140-140/225	ГПИ с-pentane пресс-тройник угловой редуционный 160/250-75/140-140/225 (144,0x7,5)/250-(69,5x4,6)/140-(127,0x7,1)/225- 1,0 МПаТУ ВУ 590367441.012-2018	780	230	22,0
160/250-75/140-160/250	ГПИ с-pentane пресс-тройник угловой редуционный 160/250-75/140-160/250 (144,0x7,5)/250-(69,5x4,6)/140-(144,0x7,5)/250- 1,0 МПаТУ ВУ 590367441.012-2018	590	230	19,1
160/250-90/160-40/110	ГПИ с-pentane пресс-тройник угловой редуционный 160/250-90/160-40/110 (144,0x7,5)/250-(84,0x6,0)/160-(40,0x2,8)/110- 1,0 МПаТУ ВУ 590367441.012-2018	745	240	18,7
160/250-90/160-50/110	ГПИ с-pentane пресс-тройник угловой редуционный 160/250-90/160-50/110 (144,0x7,5)/250-(84,0x6,0)/160-(47,7x3,6)/110- 1,0 МПаТУ ВУ 590367441.012-2018	755	240	19,0
160/250-90/160-63/125	ГПИ с-pentane пресс-тройник угловой редуционный 160/250-90/160-63/125 (144,0x7,5)/250-(84,0x6,0)/160-(58,5x4,0)/125- 1,0 МПаТУ ВУ 590367441.012-2018	765	240	19,4
160/250-90/160-75/140	ГПИ с-pentane пресс-тройник угловой редуционный 160/250-90/160-75/140 (144,0x7,5)/250-(84,0x6,0)/160-(69,5x4,6)/140- 1,0 МПаТУ ВУ 590367441.012-2018	765	240	19,8
160/250-90/160-90/160	ГПИ с-pentane пресс-тройник угловой редуционный 160/250-90/160-90/160 (144,0x7,5)/250-(84,0x6,0)/160-(84,0x6,0)/160- 1,0 МПаТУ ВУ 590367441.012-2018	765	240	20,1
160/250-90/160-110/200	ГПИ с-pentane пресс-тройник угловой редуционный 160/250-90/160-110/200 (144,0x7,5)/250-(84,0x6,0)/160-(101,0x6,5)/200- 1,0 МПаТУ ВУ 590367441.012-2018	770	240	21,2
160/250-90/160-125/225	ГПИ с-pentane пресс-тройник угловой редуционный 160/250-90/160-125/225 (144,0x7,5)/250-(84,0x6,0)/160-(116,0x6,8)/225- 1,0 МПаТУ ВУ 590367441.012-2018	800	240	23,3
160/250-90/160-140/225	ГПИ с-pentane пресс-тройник угловой редуционный 160/250-90/160-140/225 (144,0x7,5)/250-(84,0x6,0)/160-(127,0x7,1)/225- 1,0 МПаТУ ВУ 590367441.012-2018	800	240	23,4
160/250-90/160-160/250	ГПИ с-pentane пресс-тройник угловой редуционный 160/250-90/160-160/250 (144,0x7,5)/250-(84,0x6,0)/160-(144,0x7,5)/250- 1,0 МПаТУ ВУ 590367441.012-2018	610	240	20,5
160/250-110/200-40/110	ГПИ с-pentane пресс-тройник угловой редуционный 160/250-110/200-40/110 (144,0x7,5)/250-(101,0x6,5)/200-(40,0x2,8)/110- 1,0 МПаТУ ВУ 590367441.012-2018	785	260	22,4
160/250-110/200-50/110	ГПИ с-pentane пресс-тройник угловой редуционный 160/250-110/200-50/110 (144,0x7,5)/250-(101,0x6,5)/200-(47,7x3,6)/110- 1,0 МПаТУ ВУ 590367441.012-2018	795	260	22,8
160/250-110/200-63/125	ГПИ с-pentane пресс-тройник угловой редуционный 160/250-110/200-63/125 (144,0x7,5)/250-(101,0x6,5)/200-(58,5x4,0)/125- 1,0 МПаТУ ВУ 590367441.012-2018	805	260	23,2
160/250-110/200-75/140	ГПИ с-pentane пресс-тройник угловой редуционный 160/250-110/200-75/140 (144,0x7,5)/250-(101,0x6,5)/200-(69,5x4,6)/140- 1,0 МПаТУ ВУ 590367441.012-2018	805	260	23,6
160/250-110/200-90/160	ГПИ с-pentane пресс-тройник угловой редуционный 160/250-110/200-90/160 (144,0x7,5)/250-(101,0x6,5)/200-(84,0x6,0)/160- 1,0 МПаТУ ВУ 590367441.012-2018	805	260	23,9
160/250-110/200-110/200	ГПИ с-pentane пресс-тройник угловой редуционный 160/250-110/200-110/200 (144,0x7,5)/250-(101,0x6,5)/200-(101,0x6,5)/200- 1,0 МПаТУ ВУ 590367441.012-2018	810	260	25,0
160/250-110/200-125/225	ГПИ с-pentane пресс-тройник угловой редуционный 160/250-110/200-125/225 (144,0x7,5)/250-(101,0x6,5)/200-(116,0x6,8)/225- 1,0 МПаТУ ВУ 590367441.012-2018	840	260	27,0
160/250-110/200-140/225	ГПИ с-pentane пресс-тройник угловой редуционный 160/250-110/200-140/225 (144,0x7,5)/250-(101,0x6,5)/200-(127,0x7,1)/225- 1,0 МПаТУ ВУ 590367441.012-2018	840	260	27,2
160/250-110/200-160/250	ГПИ с-pentane пресс-тройник угловой редуционный 160/250-110/200-160/250 (144,0x7,5)/250-(101,0x6,5)/200-(144,0x7,5)/250- 1,0 МПаТУ ВУ 590367441.012-2018	650	260	24,3
160/250-125/225-40/110	ГПИ с-pentane пресс-тройник угловой редуционный 160/250-125/225-40/110 (144,0x7,5)/250-(116,0x6,8)/225-(40,0x2,8)/110- 1,0 МПаТУ ВУ 590367441.012-2018	810	273	27,2
160/250-125/225-50/110	ГПИ с-pentane пресс-тройник угловой редуционный 160/250-125/225-50/110 (144,0x7,5)/250-(116,0x6,8)/225-(47,7x3,6)/110- 1,0 МПаТУ ВУ 590367441.012-2018	820	273	27,5
160/250-125/225-63/125	ГПИ с-pentane пресс-тройник угловой редуционный 160/250-125/225-63/125 (144,0x7,5)/250-(116,0x6,8)/225-(58,5x4,0)/125- 1,0 МПаТУ ВУ 590367441.012-2018	830	273	27,9
160/250-125/225-75/140	ГПИ с-pentane пресс-тройник угловой редуционный 160/250-125/225-75/140 (144,0x7,5)/250-(116,0x6,8)/225-(69,5x4,6)/140- 1,0 МПаТУ ВУ 590367441.012-2018	830	273	28,3
160/250-125/225-90/160	ГПИ с-pentane пресс-тройник угловой редуционный 160/250-125/225-90/160 (144,0x7,5)/250-(116,0x6,8)/225-(84,0x6,0)/160- 1,0 МПаТУ ВУ 590367441.012-2018	830	273	28,6
160/250-125/225-110/200	ГПИ с-pentane пресс-тройник угловой редуционный 160/250-125/225-110/200 (144,0x7,5)/250-(116,0x6,8)/225-(101,0x6,5)/200- 1,0 МПаТУ ВУ 590367441.012-2018	835	273	29,7

Каталог продукции

Типоразмер Ø1/D1- Ø2/D2- Ø3/D3	Обозначение	L, мм	H, мм	Масса, кг
160/250-125/225-125/225	ГПИ с-pentane пресс-тройник угловой редуционный 160/250-125/225-125/225 (144,0x7,5)/250-(116,0x6,8)/225-(116,0x6,8)/225- 1,0 МПаТУ ВУ 590367441.012-2018	865	273	31,8
160/250-125/225-140/225	ГПИ с-pentane пресс-тройник угловой редуционный 160/250-125/225-140/225 (144,0x7,5)/250-(116,0x6,8)/225-(127,0x7,1)/225- 1,0 МПаТУ ВУ 590367441.012-2018	865	273	31,9
160/250-125/225-160/250	ГПИ с-pentane пресс-тройник угловой редуционный 160/250-125/225-160/250 (144,0x7,5)/250-(116,0x6,8)/225-(144,0x7,5)/250- 1,0 МПаТУ ВУ 590367441.012-2018	675	273	29,0
160/250-140/225-40/110	ГПИ с-pentane пресс-тройник угловой редуционный 160/250-140/225-40/110 (144,0x7,5)/250-(127,0x7,1)/225-(40,0x2,8)/110- 1,0 МПаТУ ВУ 590367441.012-2018	810	273	27,4
160/250-140/225-50/110	ГПИ с-pentane пресс-тройник угловой редуционный 160/250-140/225-50/110 (144,0x7,5)/250-(127,0x7,1)/225-(47,7x3,6)/110- 1,0 МПаТУ ВУ 590367441.012-2018	820	273	27,7
160/250-140/225-63/125	ГПИ с-pentane пресс-тройник угловой редуционный 160/250-140/225-63/125 (144,0x7,5)/250-(127,0x7,1)/225-(58,5x4,0)/125- 1,0 МПаТУ ВУ 590367441.012-2018	830	273	28,1
160/250-140/225-75/140	ГПИ с-pentane пресс-тройник угловой редуционный 160/250-140/225-75/140 (144,0x7,5)/250-(127,0x7,1)/225-(69,5x4,6)/140- 1,0 МПаТУ ВУ 590367441.012-2018	830	273	28,5
160/250-140/225-90/160	ГПИ с-pentane пресс-тройник угловой редуционный 160/250-140/225-90/160 (144,0x7,5)/250-(127,0x7,1)/225-(84,0x6,0)/160- 1,0 МПаТУ ВУ 590367441.012-2018	830	273	28,8
160/250-140/225-110/200	ГПИ с-pentane пресс-тройник угловой редуционный 160/250-140/225-110/200 (144,0x7,5)/250-(127,0x7,1)/225-(101,0x6,5)/200- 1,0 МПаТУ ВУ 590367441.012-2018	835	273	29,9
160/250-140/225-125/225	ГПИ с-pentane пресс-тройник угловой редуционный 160/250-140/225-125/225 (144,0x7,5)/250-(127,0x7,1)/225-(116,0x6,8)/225- 1,0 МПаТУ ВУ 590367441.012-2018	865	273	31,9
160/250-140/225-140/225	ГПИ с-pentane пресс-тройник угловой редуционный 160/250-140/225-140/225 (144,0x7,5)/250-(127,0x7,1)/225-(127,0x7,1)/225- 1,0 МПаТУ ВУ 590367441.012-2018	865	273	32,1
160/250-140/225-160/250	ГПИ с-pentane пресс-тройник угловой редуционный 160/250-140/225-160/250 (144,0x7,5)/250-(127,0x7,1)/225-(144,0x7,5)/250- 1,0 МПаТУ ВУ 590367441.012-2018	675	273	29,2
160/250-160/250-40/110	ГПИ с-pentane пресс-тройник угловой редуционный 160/250-160/250-40/110 (144,0x7,5)/250-(144,0x7,5)/250-(40,0x2,8)/110- 1,0 МПаТУ ВУ 590367441.012-2018	835	285	31,8
160/250-160/250-50/110	ГПИ с-pentane пресс-тройник угловой редуционный 160/250-160/250-50/110 (144,0x7,5)/250-(144,0x7,5)/250-(47,7x3,6)/110- 1,0 МПаТУ ВУ 590367441.012-2018	845	285	32,1
160/250-160/250-63/125	ГПИ с-pentane пресс-тройник угловой редуционный 160/250-160/250-63/125 (144,0x7,5)/250-(144,0x7,5)/250-(58,5x4,0)/125- 1,0 МПаТУ ВУ 590367441.012-2018	855	285	32,6
160/250-160/250-75/140	ГПИ с-pentane пресс-тройник угловой редуционный 160/250-160/250-75/140 (144,0x7,5)/250-(144,0x7,5)/250-(69,5x4,6)/140- 1,0 МПаТУ ВУ 590367441.012-2018	855	285	33,0
160/250-160/250-90/160	ГПИ с-pentane пресс-тройник угловой редуционный 160/250-160/250-90/160 (144,0x7,5)/250-(144,0x7,5)/250-(84,0x6,0)/160- 1,0 МПаТУ ВУ 590367441.012-2018	855	285	33,4
160/250-160/250-110/200	ГПИ с-pentane пресс-тройник угловой редуционный 160/250-160/250-110/200 (144,0x7,5)/250-(144,0x7,5)/250-(101,0x6,5)/200- 1,0 МПаТУ ВУ 590367441.012-2018	860	285	34,6
160/250-160/250-125/225	ГПИ с-pentane пресс-тройник угловой редуционный 160/250-160/250-125/225 (144,0x7,5)/250-(144,0x7,5)/250-(116,0x6,8)/225- 1,0 МПаТУ ВУ 590367441.012-2018	890	285	36,8
160/250-160/250-140/225	ГПИ с-pentane пресс-тройник угловой редуционный 160/250-160/250-140/225 (144,0x7,5)/250-(144,0x7,5)/250-(127,0x7,1)/225- 1,0 МПаТУ ВУ 590367441.012-2018	890	285	37,0

Пример условного обозначения:

ГПИ с-pentane пресс-тройник угловой редуционный 40/110-40/110-75/140 (40,0x2,8)/110-(40,0x2,8)/110-(69,5x4,6)/140 - 1,0 МПа - ТУ ВУ 590367441.012-2018

Каталог продукции

2.2 ГПИ трубы Изоком РЕ-Ха 95°С/ 0,6 МПа предназначены для систем отопления и горячего водоснабжения с максимальной рабочей температурой до 95°С и максимальным рабочим давлением до 0,6 МПа.

ГПИ трубы Изоком РЕ-Ха 95°С/ 1,0 МПа предназначены для систем отопления и горячего водоснабжения с максимальной рабочей температурой до 95°С и максимальным рабочим давлением до 1,0 МПа.

2.2.1 Труба ГПИ Изоком РЕ-Ха 95°С/ 0,6 МПа

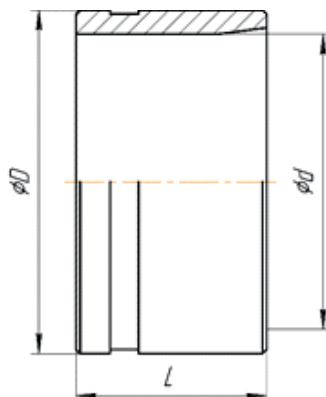
Труба ГПИ					
Обозначение подсемейств			Изоком РЕ-Ха 95°С/ 0,6 МПа		
Температурный режим, не более °С			95°С		
Максимальное рабочее давление, не более, МПа			0,6		
Теплопроводность λ, не более, Вт/(м·К)			0,025		
Типоразмер	d* x e", мм	Наружный диаметр ГПИ-трубы, (D) x толщина стенки полиэтиленовой оболочки, (eo), мм	L2, мм	Масса, кг	Обозначение
Труба со стандартным типом изоляции					
25/63	25x2,3	63x2,0	0,7	0,94	Труба ГПИ ИЗОКОМ с-pentane РЕ-Ха 95 °С 0,6 МПа 25/63(25x2,3)/63
32/63	32x2,9	63x2,0	0,7	1,08	Труба ГПИ ИЗОКОМ с-pentane РЕ-Ха 95 °С 0,6 МПа 32/63(32x2,9)/63
40/75	40x3,7	75x2,0	0,8	1,39	Труба ГПИ ИЗОКОМ с-pentane РЕ-Ха 95 °С 0,6 МПа 40/75(40x3,7)/75
50/90	50x4,6	90x2,2	0,8	1,95	Труба ГПИ ИЗОКОМ с-pentane РЕ-Ха 95 °С 0,6 МПа 50/90(50x4,6)/90
63/100	63x5,8	100x2,2	0,9	2,57	Труба ГПИ ИЗОКОМ с-pentane РЕ-Ха 95 °С 0,6 МПа 63/100(63x5,8)/100
75/110	75x6,8	110x2,4	0,9	3,14	Труба ГПИ ИЗОКОМ с-pentane РЕ-Ха 95 °С 0,6 МПа 75/110(75x6,8)/110
90/125	90x8,2	125x2,6	1,0	4,01	Труба ГПИ ИЗОКОМ с-pentane РЕ-Ха 95 °С 0,6 МПа 90/125(90x8,2)/125
110/145	110x10,0	145x2,7	1,1	5,44	Труба ГПИ ИЗОКОМ с-pentane РЕ-Ха 95 °С 0,6 МПа 110/145(110x10,0)/145
Пример условного обозначения: Труба ГПИ ИЗОКОМ с-pentane РЕ-Ха 95 °С 0,6 МПа 25/63 (25x2,3)/63 ТУ 22.21.29-001-591570687-2022					
Труба с усиленным типом изоляции					
25/75	25x2,3	75x2,0	0,7	1,12	Труба ГПИ ИЗОКОМ с-pentane РЕ-Ха 95 °С 0,6 МПа 25/75(25x2,3)/75
32/75	32x2,9	75x2,0	0,7	1,26	Труба ГПИ ИЗОКОМ с-pentane РЕ-Ха 95 °С 0,6 МПа 32/75(32x2,9)/75
40/90	40x3,7	90x2,2	0,8	1,76	Труба ГПИ ИЗОКОМ с-pentane РЕ-Ха 95 °С 0,6 МПа 40/90(40x3,7)/90
50/100	50x4,6	100x2,2	0,9	2,26	Труба ГПИ ИЗОКОМ с-pentane РЕ-Ха 95 °С 0,6 МПа 50/100(50x4,6)/100
63/110	63x5,8	110x2,4	0,9	2,81	Труба ГПИ ИЗОКОМ с-pentane РЕ-Ха 95 °С 0,6 МПа 63/110(63x5,8)/110
75/125	75x6,8	125x2,6	1,0	3,47	Труба ГПИ ИЗОКОМ с-pentane РЕ-Ха 95 °С 0,6 МПа 75/125(75x6,8)/125
90/145	90x8,2	145x2,7	1,1	4,60	Труба ГПИ ИЗОКОМ с-pentane РЕ-Ха 95 °С 0,6 МПа 90/145(90x8,2)/145
110/160	110x10,0	160x2,7	1,1	6,21	Труба ГПИ ИЗОКОМ с-pentane РЕ-Ха 95 °С 0,6 МПа 110/160(110x10,0)/160
Пример условного обозначения: Труба ГПИ ИЗОКОМ с-pentane РЕ-Ха 95 °С 0,6 МПа 40/75 (40,0x3,7)/75 ТУ 22.21.29-001-591570687-2022					

2.2.2 Труба ГПИ Изоком РЕ-Ха 95°С/1,0 МПа

Труба ГПИ					
Обозначение подсемейств			Изоком РЕ-Ха 95°С/ 1,0 МПа		
Температурный режим, не более °С			95°С		
Максимальное рабочее давление, не более, МПа			1,0		
Теплопроводность λ, не более, Вт/(м·К)			0,025		
Типоразмер	d* x e", мм	Наружный диаметр ГПИ-трубы, (D) x толщина стенки полиэтиленовой оболочки, (eо), мм	L2, мм	Масса, кг	Обозначение
Труба со стандартным типом изоляции					
25/63	25x3,5	63x2,0	0,7	1,07	Труба ГПИ ИЗОКОМ с-pentane РЕ-Ха 95°С 1,0 МПа 25/63(25x3,5)/63
32/63	32x4,4	63x2,0	0,7	1,20	Труба ГПИ ИЗОКОМ с-pentane РЕ-Ха 95°С 1,0 МПа 32/63(32x4,4)/63
40/75	40x5,5	75x2,0	0,8	1,57	Труба ГПИ ИЗОКОМ с-pentane РЕ-Ха 95°С 1,0 МПа 40/75(40x5,5)/75
50/90	50x6,9	90x2,2	0,8	2,23	Труба ГПИ ИЗОКОМ с-pentane РЕ-Ха 95°С 1,0 МПа 50/90(50x6,9)/90
63/100	63x8,6	100x2,2	0,9	3,01	Труба ГПИ ИЗОКОМ с-pentane РЕ-Ха 95°С 1,0 МПа 63/100(63x8,6)/100
75/110	75x10,3	110x2,4	0,9	3,80	Труба ГПИ ИЗОКОМ с-pentane РЕ-Ха 95°С 1,0 МПа 75/110(75x10,3)/110
90/125	90x12,3	125x2,6	1,0	4,92	Труба ГПИ ИЗОКОМ с-pentane РЕ-Ха 95°С 1,0 МПа 90/125(90x12,3)/125
110/145	110x15,1	145x2,7	-	6,87	Труба ГПИ ИЗОКОМ с-pentane РЕ-Ха 95°С 1,0 МПа 110/145(110x15,1)/145
Пример условного обозначения: Труба ГПИ ИЗОКОМ с-pentane РЕ-Ха 95°С 1,0 МПа 25/63(25x3,5)/63 ТУ 22.21.29-001-591570687-2022 * изготавливается с гладкой защитной оболочкой, поставляется только мерными отрезками					
Труба с усиленным типом изоляции					
25/75	25x3,5	75x2,0	0,7	1,25	Труба ГПИ ИЗОКОМ с-pentane РЕ-Ха 95°С 1,0 МПа 25/75(25x3,5)/75
32/75	32x4,4	75x2,0	0,7	1,38	Труба ГПИ ИЗОКОМ с-pentane РЕ-Ха 95°С 1,0 МПа 32/75(32x4,4)/75
40/90	40x5,5	90x2,2	0,8	1,94	Труба ГПИ ИЗОКОМ с-pentane РЕ-Ха 95°С 1,0 МПа 40/90(40x5,5)/90
50/100	50x6,9	100x2,2	0,9	2,54	Труба ГПИ ИЗОКОМ с-pentane РЕ-Ха 95°С 1,0 МПа 50/100(50x6,9)/100
63/110	63x8,6	110x2,4	0,9	3,25	Труба ГПИ ИЗОКОМ с-pentane РЕ-Ха 95°С 1,0 МПа 63/110(63x8,6)/110
75/125	75x10,3	125x2,6	1,0	4,13	Труба ГПИ ИЗОКОМ с-pentane РЕ-Ха 95°С 1,0 МПа 75/125(75x10,3)/125
90/145	90x12,3	145x2,7	-	5,52	Труба ГПИ ИЗОКОМ с-pentane РЕ-Ха 95°С 1,0 МПа 90/145(90x12,3)/145
110/160	110x15,1	160x2,7	-	7,62	Труба ГПИ ИЗОКОМ с-pentane РЕ-Ха 95°С 1,0 МПа 110/160(110x15,1)/160
Пример условного обозначения: Труба ГПИ ИЗОКОМ с-pentane РЕ-Ха 95°С 1,0 МПа 40/90(40x5,5)/90 ТУ 22.21.29-001-591570687-2022 * изготавливается с гладкой защитной оболочкой, поставляется только мерными отрезками					

Соединение ГПИ- труб Изоком РЕ-Х производится пресс-фитингами при помощи специального гидравлического инструмента в комплекте с полимерными кожухами для изоляции или при помощи ГПИ-фасонных изделий в комплекте с термоусаживаемой муфтой.

2.2.3 Гильза подвижная



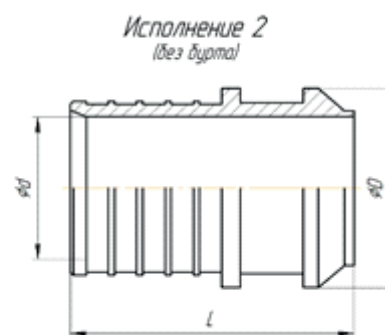
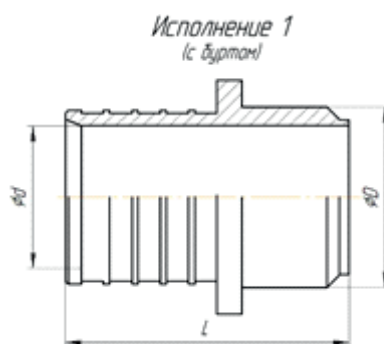
Гильза подвижная

Обозначение подсемейств		Изоком РЕ-Ха 95°C			
Температурный режим, не более °C		95°C			
Максимальное рабочее давление, не более, МПа		0,6 МПа/1,0 МПа			
Материал исполнения		сталь или коррозионностойкая сталь (нерж.)			
Типоразмер	Обозначение	d, мм	D, мм	L, мм	Расчетная масса, кг
25	Гильза подвижная 25	25,5	35	35	0,11
32	Гильза подвижная 32	33	41	35	0,11
40	Гильза подвижная 40	41	49	37	0,13
50	Гильза подвижная 50	51	60	45	0,23
63	Гильза подвижная 63	64	74	55	0,39
75	Гильза подвижная 75	76	89	55	0,68
90	Гильза подвижная 90	91	107	55	0,93
110	Гильза подвижная 110	112	127	65	1,05
125	Гильза подвижная 125	126	144	65	1,75
140	Гильза подвижная 140	141	157	65	1,80
160	Гильза подвижная 160	161	178	65	2,1

Пример условного обозначения:

Гильза подвижная 63 – ТУ 22.21.29-001-591570687-2022

2.2.4 Пресс-фитинг под сварку PE-Ха 95°С 0,6 МПа



Пресс-фитинг под сварку

Обозначение подсемейств	Изоком PE-Ха 95°С/ 0,6 МПа
Температурный режим, не более °С	95°С
Максимальное рабочее давление, не более, МПа	0,6 МПа
Материал исполнения	сталь или коррозионностойкая сталь (нерж.)

Типоразмер	Обозначение	D, мм	d, мм	L, мм	Вес, кг	
					Исполнение 1 с буртом	Исполнение 2 без бурта
25	Пресс-фитинг под сварку 25x2,3– 0,6 МПа	34	18	70	0,19	0,18
32	Пресс-фитинг под сварку 32x2,9– 0,6 МПа	40	23	70	0,22	0,21
40	Пресс-фитинг под сварку 40x3,7– 0,6 МПа	50	26	70	0,29	0,38
50	Пресс-фитинг под сварку 50x4,6– 0,6 МПа	60	35	80	0,37	0,51
63	Пресс-фитинг под сварку 63x5,8– 0,6 МПа	73	45	90	0,56	0,71
75	Пресс-фитинг под сварку 75x6,8– 0,6 МПа	89	55	90	0,74	1,06
90	Пресс-фитинг под сварку 90x8,2– 0,6 МПа	108	65	90	1,10	1,56
110	Пресс-фитинг под сварку 110x10,0– 0,6 МПа	130	80	90	1,71	2,45
125	Пресс-фитинг под сварку 125x11,4– 0,6 МПа	140	93	125	3,75	3,66
140	Пресс-фитинг под сварку 140x12,7– 0,6 МПа	140	106	125	3,39	3,31
160	Пресс-фитинг под сварку 160x14,6– 0,6 МПа	180	120	125	3,99	5,57

Пример условного обозначения:

Пресс-фитинг под сварку сталь с бПресс-фитинг под сварку сталь с буртом 63x5,8 – 0,6 МПа – ТУ 22.21.29-001-591570687-2022
 Пресс-фитинг под сварку сталь 63x5,8 – 0,6 МПа – ТУ 22.21.29-001-591570687-2022

Монтаж пресс-фитинга без бурта осуществляется с монтажным кольцом (см. раздел комплектующие)

К пресс-фитингу может быть приварен патрубок рекомендуемой длиной L=400 мм (пресс-фитинг с патрубком)

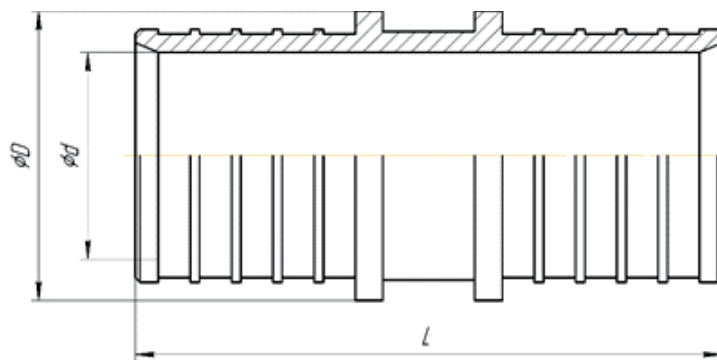
2.2.5 Пресс-фитинг под сварку РЕ-Ха 95°C 1,0 МПа

Пресс-фитинг под сварку						
Обозначение подсемейств			Изоком РЕ-Ха 95°C/ 1,0 МПа			
Температурный режим, не более °С			95°C			
Максимальное рабочее давление, не более, МПа			1,0 МПа			
Материал исполнения			сталь или коррозионностойкая сталь (нерж.)			
Типоразмер	Наименование	D, мм	d, мм	L, мм	Вес, кг	
					Исполнение 1 с буртом	Исполнение 2 без бурта
25	Пресс-фитинг под сварку 25x3,5– 1,0 МПа	34	14	70	0,11	0,11
32	Пресс-фитинг под сварку 32x4,4– 1,0 МПа	40	19	70	0,15	0,15
40	Пресс-фитинг под сварку 40x5,5– 1,0 МПа	50	23	70	0,36	0,26
50	Пресс-фитинг под сварку 50x6,9– 1,0 МПа	60	32	80	0,33	0,37
63	Пресс-фитинг под сварку 63x8,6– 1,0 МПа	73	37	90	0,62	0,60
75	Пресс-фитинг под сварку 75x10,3– 1,0 МПа	89	45	90	0,95	0,95
90	Пресс-фитинг под сварку 90x12,3– 1,0 МПа	108	57	90	1,20	1,20
110	Пресс-фитинг под сварку 110x15,1– 1,0 МПа	130	69	95	1,90	1,90
125	Пресс-фитинг под сварку 125x17,1– 1,0 МПа	140	78	115	2,68	2,68
140	Пресс-фитинг под сварку 140x19,2– 1,0 МПа	140	88	115	2,44	2,44
160	Пресс-фитинг под сварку 160x21,9– 1,0 МПа	180	102	115	3,71	3,71

Пример условного обозначения:
 Пресс-фитинг под сварку сталь с буртом 63x8,6 – 1,0 МПа – ТУ 22.21.29-001-591570687-2022
 Пресс-фитинг под сварку сталь 63x8,6 – 1,0 МПа – ТУ 22.21.29-001-591570687-2022

Монтаж пресс-фитинга без бурта осуществляется с монтажным кольцом (см. раздел комплектующие)
 К пресс-фитингу может быть приварен патрубок рекомендуемой длиной L=400 мм (пресс-фитинг с патрубком)

2.2.6 Пресс-муфта равнопроходная РЕ-Ха 95°С 0,6 МПа



Пресс-муфта равнопроходная

Обозначение подсемейств	Изоком РЕ-Ха 95°С/ 1,0 МПа
Температурный режим, не более °С	95°С
Максимальное рабочее давление, не более, МПа	0,6 МПа
Материал исполнения	сталь или коррозионностойкая сталь (нерж.)

Типоразмер	Обозначение	D, мм	d, мм	L, мм	Расчетная масса, кг
25	Муфта равнопроходная 25x2,3– 0,6 МПа	34	18	90	0,26
32	Муфта равнопроходная 32x2,9– 0,6 МПа	40	23	90	0,32
40	Муфта равнопроходная 40x3,7– 0,6 МПа	50	26	100	0,42
50	Муфта равнопроходная 50x4,6– 0,6 МПа	60	35	120	0,64
63	Муфта равнопроходная 63x5,8– 0,6 МПа	73	45	130	0,86
75	Муфта равнопроходная 75x6,8– 0,6 МПа	89	55	130	1,14
90	Муфта равнопроходная 90x8,2– 0,6 МПа	108	65	130	1,66
110	Муфта равнопроходная 110x10,0– 0,6 МПа	130	80	130	2,38
125	Муфта равнопроходная 125x11,4– 0,6 МПа	140	93	176	4,94
140	Муфта равнопроходная 140x12,7– 0,6 МПа	140	106	176	4,54
160	Муфта равнопроходная 160x14,6– 0,6 МПа	180	120	176	5,54

Пример условного обозначения:

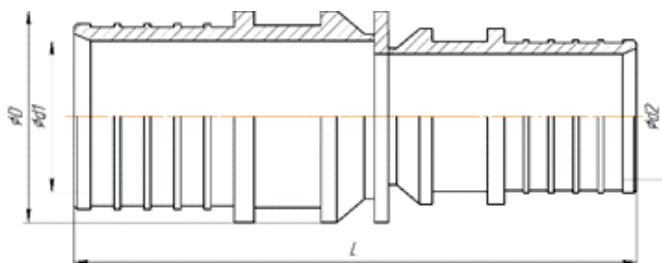
Муфта равнопроходная нерж. 63x5,8 – 0,6 МПа – ТУ 22.21.29-001-591570687-2022

2.2.7 Пресс-муфта равнопроходная 95°C 1,0 МПа

Пресс-муфта равнопроходная					
Обозначение подсемейств			Изоком РЕ-Ха 95°C/ 1,0 МПа		
Температурный режим, не более °С			95°C		
Максимальное рабочее давление, не более, МПа			1,0 МПа		
Материал исполнения			сталь или коррозионностойкая сталь (нерж.)		
Типоразмер	Наименование	D, мм	d, мм	L, мм	Расчетная масса, кг
25	Муфта равнопроходная 25,0x3,5 – 1,0 МПа	34	14	90	0,16
32	Муфта равнопроходная 32,0x4,4 – 1,0 МПа	40	19	90	0,22
40	Муфта равнопроходная 40,0x5,5 – 1,0 МПа	50	23	100	0,36
50	Муфта равнопроходная 50,0x6,9 – 1,0 МПа	60	32	120	0,66
63	Муфта равнопроходная 63,0x8,6 – 1,0 МПа	73	37	130	0,84
75	Муфта равнопроходная 75x10,3 – 1,0 МПа	89	45	130	1,36
90	Муфта равнопроходная 90x12,3 – 1,0 МПа	108	57	130	1,66
110	Муфта равнопроходная 110x15,1 – 1,0 МПа	130	69	130	2,5
125	Муфта равнопроходная 125,0x17,1 – 1,0 МПа	140	78	176	3,44
140	Муфта равнопроходная 140,0x19,2 – 1,0 МПа	140	88	176	3,22
160	Муфта равнопроходная 160x21,9 – 1,0 МПа	180	102	176	4,78

Пример условного обозначения:
Муфта равнопроходная нерж. 63x8,6 – 1,0 МПа – ТУ 22.21.29-001-591570687-2022

2.2.8 Пресс-муфта редукционная



Пресс-муфта редукционная

Обозначение подсемейств	Изоком РЕ-Ха 95°C/ 0,6 МПа					
Температурный режим, не более °С	95°C					
Максимальное рабочее давление, не более, МПа	0,6					
Материал исполнения	сталь или коррозионноустойкая сталь (нерж.)					
Типоразмер	Обозначение	D, мм	d1, мм	d2, мм	L, мм	Расчетная масса, кг
32-25	Муфта редукционная 32,0x2,9/x\25,0x2,3– 0,6 МПа	40	23	18	145	0,42
40-25	Муфта редукционная 40x3,7/x\25,0x2,3– 0,6 МПа	50	26	18	145	0,51
40-32	Муфта редукционная 40x3,7/x\32,0x2,9– 0,6 МПа	50	26	26	145	0,53
50-25	Муфта редукционная 50x4,6/x\25,0x2,3– 0,6 МПа	60	35	18	155	0,62
50-32	Муфта редукционная 50x4,6/x\32,0x2,9– 0,6 МПа	60	35	26	155	0,64
50-40	Муфта редукционная 50x4,6/x\40x3,7– 0,6 МПа	60	35	26	155	0,69
63-25	Муфта редукционная 63x5,8/x\25,0x2,3– 0,6 МПа	73	45	18	165	0,85
63-32	Муфта редукционная 63x5,8/x\32,0x2,9– 0,6 МПа	73	45	26	165	0,87
63-40	Муфта редукционная 63x5,8/x\40x3,7– 0,6 МПа	73	45	26	165	0,92
63-50	Муфта редукционная 63x5,8/x\50x4,6– 0,6 МПа	73	45	35	175	0,98
75-32	Муфта редукционная 75x6,8/x\32,0x2,9– 0,6 МПа	89	55	26	165	1,10
75-40	Муфта редукционная 75x6,8/x\40x3,7– 0,6 МПа	89	55	26	165	1,15
75-50	Муфта редукционная 75x6,8/x\50x4,6– 0,6 МПа	89	55	35	175	1,21
75-63	Муфта редукционная 75x6,8/x\63x5,8– 0,6 МПа	89	55	45	185	1,35
90-32	Муфта редукционная 90x8,2/x\32,0x2,9– 0,6 МПа	108	65	26	165	1,54
90-40	Муфта редукционная 90x8,2/x\40x3,7– 0,6 МПа	108	65	26	165	1,59
90-50	Муфта редукционная 90x8,2/x\50x4,6– 0,6 МПа	108	65	35	175	1,64
90-63	Муфта редукционная 90x8,2/x\63x5,8– 0,6 МПа	108	65	45	185	1,79
90-75	Муфта редукционная 90x8,2/x\75x6,8– 0,6 МПа	108	65	55	185	1,92
110-40	Муфта редукционная 110x10,0/x\40x3,7– 0,6 МПа	130	80	26	170	2,32
110-50	Муфта редукционная 110x10,0/x\50x4,6– 0,6 МПа	130	80	35	180	2,38
110-63	Муфта редукционная 110x10,0/x\63x5,8– 0,6 МПа	130	80	45	190	2,52
110-75	Муфта редукционная 110x10,0/x\75x6,8– 0,6 МПа	130	80	55	190	2,65

Каталог продукции

Типоразмер	Обозначение	D, мм	d1, мм	d2, мм	L, мм	Расчетная масса, кг
110-90	Муфта редукционная 110x10,0/x\90x8,2– 0,6 МПа	130	80	65	190	2,93
125-50	Муфта редукционная 125x14,6/x\50x4,6– 0,6 МПа	140	93	35	210	4,52
125-63	Муфта редукционная 125x14,6/x\63x5,8– 0,6 МПа	140	93	45	220	4,67
125-75	Муфта редукционная 125x14,6/x\75x6,8– 0,6 МПа	140	93	55	220	4,80
125-90	Муфта редукционная 125x14,6/x\90x8,2– 0,6 МПа	140	93	65	220	5,08
125-110	Муфта редукционная 125x14,6/x\110x10,0– 0,6 МПа	140	93	80	225	5,57
140-50	Муфта редукционная 140,0x12,7/x\50x4,6– 0,6 МПа	140	106	35	210	4,29
140-63	Муфта редукционная 140,0x12,7/x\63x5,8– 0,6 МПа	140	106	45	220	4,43
140-75	Муфта редукционная 140,0x12,7/x\75x6,8– 0,6 МПа	140	106	55	220	4,56
140-90	Муфта редукционная 140,0x12,7/x\90x8,2– 0,6 МПа	140	106	65	220	4,84
140-110	Муфта редукционная 140,0x12,7/x\110x10,0– 0,6 МПа	140	106	80	225	5,33
140-125	Муфта редукционная 140,0x12,7/x\125x14,6– 0,6 МПа	140	106	93	255	7,26
160-63	Муфта редукционная 160x14,6/x\63x5,8– 0,6 МПа	180	120	45	220	5,22
160-75	Муфта редукционная 160x14,6/x\75x6,8– 0,6 МПа	180	120	55	220	5,35
160-90	Муфта редукционная 160x14,6/x\90x8,2– 0,6 МПа	180	120	65	220	5,63
160-110	Муфта редукционная 160x14,6/x\110x10,0– 0,6 МПа	180	120	80	225	6,12
160-125	Муфта редукционная 160x14,6/x\125x14,6– 0,6 МПа	180	120	93	255	8,05
160-140	Муфта редукционная 160x14,6/x\140x12,7– 0,6 МПа	180	120	106	255	7,56

Пример условного обозначения:

Муфта редукционная 63x5,8/-\32x2,9 – 0,6 МПа – ТУ 22.21.29-001-591570687-2022

2.2.9 Пресс-муфта редукционная

Пресс-муфта редукционная						
Обозначение подсемейств		Изоком РЕ-Ха 95°С/ 1,0 МПа				
Температурный режим, не более °С		95°С				
Максимальное рабочее давление, не более, МПа		1,0				
Материал исполнения		сталь или коррозионностойкая сталь (нерж.)				
Типоразмер	Обозначение	D, мм	d1, мм	d2, мм	L, мм	Расчетная масса, кг
32-25	Муфта редукционная 32x4,4/x\25,0x3,5– 1,0 МПа	40	19	14	145	0,27
40-25	Муфта редукционная 40x5,5/x\25,0x3,5– 1,0 МПа	50	23	14	145	0,40
40-32	Муфта редукционная 40x5,5/x\32x4,4– 1,0 МПа	50	23	19	145	0,43
50-25	Муфта редукционная 50x6,9/x\25,0x3,5– 1,0 МПа	60	32	14	155	0,54
50-32	Муфта редукционная 50x6,9/x\32x4,4– 1,0 МПа	60	32	19	155	0,57
50-40	Муфта редукционная 50x6,9/x\40x5,5– 1,0 МПа	60	32	23	155	0,66
63-25	Муфта редукционная 63x8,6/x\25,0x3,5– 1,0 МПа	73	37	14	165	0,81
63-32	Муфта редукционная 63x8,6/x\32x4,4– 1,0 МПа	73	37	19	165	0,84

Каталог продукции

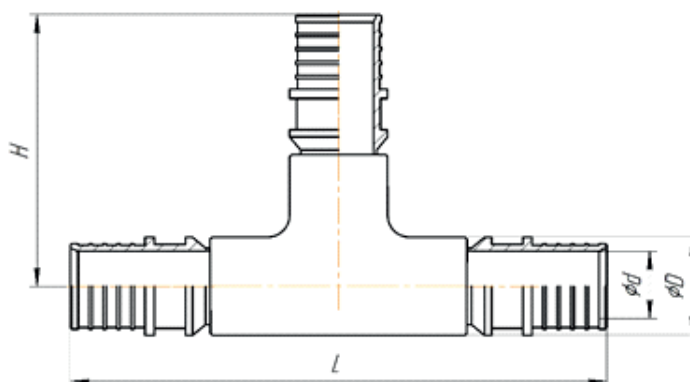
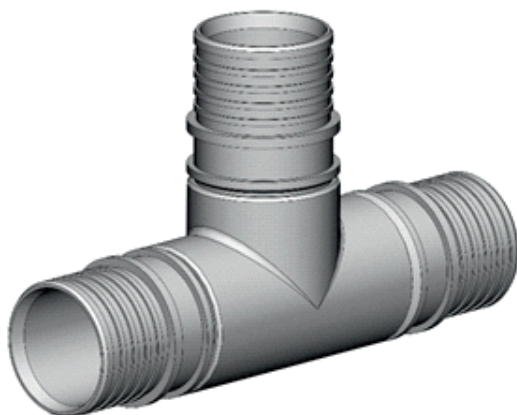
Типоразмер	Обозначение	D, мм	d1, мм	d2, мм	L, мм	Расчетная масса, кг
63-40	Муфта редукционная 63x8,6/x\40x5,5– 1,0 МПа	73	37	23	165	0,93
63-50	Муфта редукционная 63x8,6/x\50x6,9– 1,0 МПа	73	37	32	175	1,02
75-32	Муфта редукционная 75x10,3/x\32x4,4– 1,0 МПа	89	45	19	165	1,24
75-40	Муфта редукционная 75x10,3/x\40x5,5– 1,0 МПа	89	45	23	165	1,33
75-50	Муфта редукционная 75x10,3/x\50x6,9– 1,0 МПа	89	45	32	175	1,42
75-63	Муфта редукционная 75x10,3/x\63x8,6– 1,0 МПа	89	45	37	185	1,60
90-32	Муфта редукционная 90x12,3/x\32x4,4– 1,0 МПа	108	57	19	165	1,57
90-40	Муфта редукционная 90x12,3/x\40x5,5– 1,0 МПа	108	57	23	165	1,66
90-50	Муфта редукционная 90x12,3/x\50x6,9– 1,0 МПа	108	57	32	175	1,74
90-63	Муфта редукционная 90x12,3/x\63x8,6– 1,0 МПа	108	57	37	185	1,93
90-75	Муфта редукционная 90x12,3/x\75x10,3– 1,0 МПа	108	57	45	185	2,23
110-40	Муфта редукционная 110x15,1/x\40x5,5– 1,0 МПа	130	69	23	170	2,48
110-50	Муфта редукционная 110x15,1/x\50x6,9– 1,0 МПа	130	69	32	180	2,57
110-63	Муфта редукционная 110x15,1/x\63x8,6– 1,0 МПа	130	69	37	190	2,75
110-75	Муфта редукционная 110x15,1/x\75x10,3– 1,0 МПа	130	69	45	190	3,05
110-90	Муфта редукционная 110x15,1/x\90x12,3– 1,0 МПа	130	69	57	190	3,22
125-50	Муфта редукционная 125x17,1/x\50x6,9– 1,0 МПа	140	78	32	210	3,45
125-63	Муфта редукционная 125x17,1/x\63x8,6– 1,0 МПа	140	78	37	220	3,64
125-75	Муфта редукционная 125x17,1/x\75x10,3– 1,0 МПа	140	78	45	220	3,94
125-90	Муфта редукционная 125x17,1/x\90x12,3– 1,0 МПа	140	78	57	220	4,11
125-110	Муфта редукционная 125x17,1/x\110x15,1– 1,0 МПа	140	78	69	225	4,69
140-50	Муфта редукционная 140x19,2/x\50x6,9– 1,0 МПа	140	88	32	210	3,34
140-63	Муфта редукционная 140x19,2/x\63x8,6– 1,0 МПа	140	88	37	220	3,52
140-75	Муфта редукционная 140x19,2/x\75x10,3– 1,0 МПа	140	88	45	220	3,82
140-90	Муфта редукционная 140x19,2/x\90x12,3– 1,0 МПа	140	88	57	220	3,99
140-110	Муфта редукционная 140x19,2/x\110x15,1– 1,0 МПа	140	88	69	225	4,57
140-125	Муфта редукционная 140x19,2/x\125x17,1– 1,0 МПа	140	88	78	255	5,24
160-63	Муфта редукционная 160x21,9/x\63x8,6– 1,0 МПа	180	120	37	220	4,98
160-75	Муфта редукционная 160x21,9/x\75x10,3– 1,0 МПа	180	120	45	220	5,28
160-90	Муфта редукционная 160x21,9/x\90x12,3– 1,0 МПа	180	120	57	220	5,45
160-110	Муфта редукционная 160x21,9/x\110x15,1– 1,0 МПа	180	120	69	225	6,03
160-125	Муфта редукционная 160x21,9/x\125x17,1– 1,0 МПа	180	120	78	255	6,70
160-140	Муфта редукционная 160x21,9/x\140x19,2– 1,0 МПа	180	120	88	255	6,33

Пример условного обозначения:

Муфта редукционная 63x5,8/-\32x2,9 – 0,6 МПа – ТУ 22.21.29-001-591570687-2022

Муфта редукционная 63x8,6/-\32x4,4 – 1,0 МПа – ТУ 22.21.29-001-591570687-2022

2.2.10 Пресс-тройник равнопроходной 95°C 0,6 МПа



Пресс-тройник равнопроходной

Обозначение подсемейств	Изоком РЕ-Ха 95°C/ 0,6 МПа
Температурный режим, не более °С	95°C
Максимальное рабочее давление, не более, МПа	0,6 МПа
Материал исполнения	сталь или коррозионностойкая сталь (нерж.)

Типоразмер	Обозначение	D, мм	d, мм	L, мм	H, мм	Расчетная масса, кг
25-25-25	Пресс-тройник равнопроходной 25x2,3/-\25x2,3/-\25x2,3– 0,6 МПа	34	18	216	95	0,97
32-32-32	Пресс-тройник равнопроходной 32x2,9/-\32x2,9/-\32x2,9– 0,6 МПа	40	23	204	102	1,06
40-40-40	Пресс-тройник равнопроходной 40x3,7/-\40x3,7/-\40x3,7– 0,6 МПа	50	26	220	110	1,27
50-50-50	Пресс-тройник равнопроходной 50x4,6/-\50x4,6/-\50x4,6– 0,6 МПа	60	35	260	170	1,71
63-63-63	Пресс-тройник равнопроходной 63x5,8/-\63x5,8/-\63x5,8– 0,6 МПа	73	45	310	150	3,28
75-75-75	Пресс-тройник равнопроходной 75x6,8/-\75x6,8/-\75x6,8– 0,6 МПа	89	55	310	150	3,82
90-90-90	Пресс-тройник равнопроходной 90x8,2/-\90x8,2/-\90x8,2– 0,6 МПа	108	65	340	160	5,3
110-110-110	Пресс-тройник равнопроходной 110x10/-\110x10/-\110x10– 0,6 МПа	130	80	390	175	7,33
125-125-125	Пресс-тройник равнопроходной 125x11,4/-\125x11,4/-\125x11,4– 0,6 МПа	140	93	450	205	13,45
140-140-140	Пресс-тройник равнопроходной 140x12,7/-\140x12,7/-\140x12,7– 0,6 МПа	140	106	470	220	13,07
160-160-160	Пресс-тройник равнопроходной 160x14,6/-\160x14,6/-\160x14,6– 0,6 МПа	180	120	510	235	16,77

Пример условного обозначения:

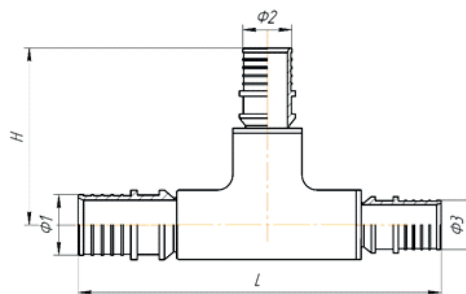
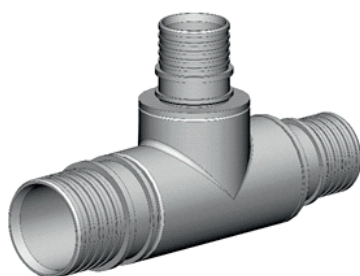
Пресс-тройник равнопроходной нерж. 75x6,8/-\75x6,8/-\75x6,8 – 0,6 МПа – ТУ 22.21.29-001-591570687-2022

2.2.11 Пресс-тройник равнопроходной 95°C 1,0 МПа

Пресс-тройник равнопроходной						
Обозначение подсемейств			Изоком РЕ-Ха 95°C/ 1,0 МПа			
Температурный режим, не более °С			95°C			
Максимальное рабочее давление, не более, МПа			1,0 МПа			
Материал исполнения			сталь или коррозионностойкая сталь (нерж.)			
Типоразмер	Обозначение	D, мм	d, мм	L, мм	H, мм	Расчетная масса, кг
25-25-25	Пресс-тройник равнопроходной 25x3,5/-\25x3,5/-\25x3,5- 1,0 МПа	34	14	216	95	0,73
32-32-32	Пресс-тройник равнопроходной 32x4,4/-\32x4,4/-\32x4,4- 1,0 МПа	40	19	204	102	0,85
40-40-40	Пресс-тройник равнопроходной 40x5,5/-\40x5,5/-\40x5,5- 1,0 МПа	50	23	220	110	1,18
50-50-50	Пресс-тройник равнопроходной 50x6,9/-\50x6,9/-\50x6,9- 1,0 МПа	60	32	260	170	1,7
63-63-63	Пресс-тройник равнопроходной 63x8,6/-\63x8,6/-\63x8,6- 1,0 МПа	73	37	310	150	13,4
75-75-75	Пресс-тройник равнопроходной 75x10,3/-\75x10,3/-\75x10,3- 1,0 МПа	89	45	310	150	4,45
90-90-90	Пресс-тройник равнопроходной 90x12,3/-\90x12,3/-\90x12,3- 1,0 МПа	108	57	340	160	5,6
110-110-110	Пресс-тройник равнопроходной 110x15,1/-\110x15,1/-\110x15,1- 1,0 МПа	130	69	390	175	7,9
125-125-125	Пресс-тройник равнопроходной 125x17,1/-\125x17,1/-\125x17,1- 1,0 МПа	140	78	450	205	10,24
140-140-140	Пресс-тройник равнопроходной 140x19,2/-\140x19,2/-\140x19,2- 1,0 МПа	140	88	470	220	10,22
160-160-160	Пресс-тройник равнопроходной 160x21,9/-\160x21,9/-\160x21,9- 1,0 МПа	180	102	510	235	15,93

Пример условного обозначения:
Пресс-тройник равнопроходной нерж. 75x10,3/-\75x10,3/-\75x10,3 – 1,0 МПа – ТУ 22.21.29-001-591570687-2022

2.2.12 Пресс-тройник редукционный 95°C 0,6 МПа



Пресс-тройник редукционный	
Обозначение подсемейств	Изоком РЕ-Ха 95°C/ 0,6 МПа
Температурный режим, не более °С	95°C
Максимальное рабочее давление, не более, МПа	0,6
Материал исполнения	сталь или коррозионностойкая сталь (нерж.)

Каталог продукции

Типоразмер Ø1 – Ø2 – Ø3	Обозначение	L	H	Вес, кг
32-25-25	Пресс-тройник редукционный 32x2,9/-\25x2,3/-\25x2,3 – 0,6 МПа	209	107	0,99
32-25-32	Пресс-тройник редукционный 32x2,9/-\25x2,3/-\32x2,9 – 0,6 МПа	209	102	1,04
32-32-25	Пресс-тройник редукционный 32x2,9/-\32x2,9/-\25x2,3 – 0,6 МПа	204	107	1,04
40-25-25	Пресс-тройник редукционный 40x3,7/-\25x2,3/-\25x2,3 – 0,6 МПа	225	115	1,13
40-25-32	Пресс-тройник редукционный 40x3,7/-\25x2,3/-\32x2,9 – 0,6 МПа	225	115	1,15
40-25-40	Пресс-тройник редукционный 40x3,7/-\25x2,3/-\40x3,7 – 0,6 МПа	225	110	1,20
40-32-25	Пресс-тройник редукционный 40x3,7/-\32x2,9/-\25x2,3 – 0,6 МПа	225	115	1,15
40-32-32	Пресс-тройник редукционный 40x3,7/-\32x2,9/-\32x2,9 – 0,6 МПа	225	115	1,17
40-32-40	Пресс-тройник редукционный 40x3,7/-\32x2,9/-\40x3,7 – 0,6 МПа	225	110	1,22
40-40-25	Пресс-тройник редукционный 40x3,7/-\40x3,7/-\25x2,3 – 0,6 МПа	220	115	1,20
40-40-32	Пресс-тройник редукционный 40x3,7/-\40x3,7/-\32x2,9 – 0,6 МПа	220	115	1,22
50-25-25	Пресс-тройник редукционный 50x4,6/-\25x2,3/-\25x2,3 – 0,6 МПа	255	120	1,47
50-25-32	Пресс-тройник редукционный 50x4,6/-\25x2,3/-\32x2,9 – 0,6 МПа	255	120	1,48
50-25-40	Пресс-тройник редукционный 50x4,6/-\25x2,3/-\40x3,7 – 0,6 МПа	255	120	1,54
50-25-50	Пресс-тройник редукционный 50x4,6/-\25x2,3/-\50x4,6 – 0,6 МПа	255	125	1,59
50-32-25	Пресс-тройник редукционный 50x4,6/-\32x2,9/-\25x2,3 – 0,6 МПа	255	120	1,48
50-32-32	Пресс-тройник редукционный 50x4,6/-\32x2,9/-\32x2,9 – 0,6 МПа	255	120	1,50
50-32-40	Пресс-тройник редукционный 50x4,6/-\32x2,9/-\40x3,7 – 0,6 МПа	255	120	1,55
50-32-50	Пресс-тройник редукционный 50x4,6/-\32x2,9/-\50x4,6 – 0,6 МПа	255	125	1,61
50-40-25	Пресс-тройник редукционный 50x4,6/-\40x3,7/-\25x2,3 – 0,6 МПа	255	120	1,54
50-40-32	Пресс-тройник редукционный 50x4,6/-\40x3,7/-\32x2,9 – 0,6 МПа	255	120	1,55
50-40-40	Пресс-тройник редукционный 50x4,6/-\40x3,7/-\40x3,7 – 0,6 МПа	255	120	1,61
50-40-50	Пресс-тройник редукционный 50x4,6/-\40x3,7/-\50x4,6 – 0,6 МПа	255	125	1,66
50-50-25	Пресс-тройник редукционный 50x4,6/-\50x4,6/-\25x2,3 – 0,6 МПа	260	120	1,59
50-50-32	Пресс-тройник редукционный 50x4,6/-\50x4,6/-\32x2,9 – 0,6 МПа	260	120	1,61
50-50-40	Пресс-тройник редукционный 50x4,6/-\50x4,6/-\40x3,7 – 0,6 МПа	260	120	1,66
63-25-25	Пресс-тройник редукционный 63x5,8/-\25x2,3/-\25x2,3 – 0,6 МПа	295	135	2,75
63-25-32	Пресс-тройник редукционный 63x5,8/-\25x2,3/-\32x2,9 – 0,6 МПа	295	135	2,76
63-25-40	Пресс-тройник редукционный 63x5,8/-\25x2,3/-\40x3,7 – 0,6 МПа	295	135	2,82
63-25-50	Пресс-тройник редукционный 63x5,8/-\25x2,3/-\50x4,6 – 0,6 МПа	295	145	2,87
63-25-63	Пресс-тройник редукционный 63x5,8/-\25x2,3/-\63x5,8 – 0,6 МПа	295	150	3,01
63-32-25	Пресс-тройник редукционный 63x5,8/-\32x2,9/-\25x2,3 – 0,6 МПа	295	135	2,76
63-32-32	Пресс-тройник редукционный 63x5,8/-\32x2,9/-\32x2,9 – 0,6 МПа	295	135	2,78
63-32-40	Пресс-тройник редукционный 63x5,8/-\32x2,9/-\40x3,7 – 0,6 МПа	295	135	2,83
63-32-50	Пресс-тройник редукционный 63x5,8/-\32x2,9/-\50x4,6 – 0,6 МПа	295	145	2,89
63-32-63	Пресс-тройник редукционный 63x5,8/-\32x2,9/-\63x5,8 – 0,6 МПа	295	150	3,03

Каталог продукции

Типоразмер	Обозначение	L	H	Вес, кг
63-40-25	Пресс-тройник редукционный 63x5,8/-\40x3,7/-\25x2,3 – 0,6 МПа	295	135	2,82
63-40-32	Пресс-тройник редукционный 63x5,8/-\40x3,7/-\32x2,9 – 0,6 МПа	295	135	2,80
63-40-40	Пресс-тройник редукционный 63x5,8/-\40x3,7/-\40x3,7 – 0,6 МПа	295	135	2,89
63-40-50	Пресс-тройник редукционный 63x5,8/-\40x3,7/-\50x4,6 – 0,6 МПа	295	145	2,94
63-40-63	Пресс-тройник редукционный 63x5,8/-\40x3,7/-\63x5,8 – 0,6 МПа	295	150	3,08
63-50-25	Пресс-тройник редукционный 63x5,8/-\50x4,6/-\25x2,3 – 0,6 МПа	305	135	2,87
63-50-32	Пресс-тройник редукционный 63x5,8/-\50x4,6/-\32x2,9 – 0,6 МПа	305	135	2,89
63-50-40	Пресс-тройник редукционный 63x5,8/-\50x4,6/-\40x3,7 – 0,6 МПа	305	135	2,94
63-50-50	Пресс-тройник редукционный 63x5,8/-\50x4,6/-\50x4,6 – 0,6 МПа	305	145	2,99
63-50-63	Пресс-тройник редукционный 63x5,8/-\50x4,6/-\63x5,8 – 0,6 МПа	305	150	3,14
63-63-25	Пресс-тройник редукционный 63x5,8/-\63x5,8/-\25x2,3 – 0,6 МПа	310	135	3,01
63-63-32	Пресс-тройник редукционный 63x5,8/-\63x5,8/-\32x2,9 – 0,6 МПа	310	135	3,03
63-63-40	Пресс-тройник редукционный 63x5,8/-\63x5,8/-\40x3,7 – 0,6 МПа	310	135	3,08
63-63-50	Пресс-тройник редукционный 63x5,8/-\63x5,8/-\50x4,6 – 0,6 МПа	310	145	3,14
75-25-25	Пресс-тройник редукционный 75x6,8/-\25x2,3/-\25x2,3 – 0,6 МПа	295	135	3,03
75-25-32	Пресс-тройник редукционный 75x6,8/-\25x2,3/-\32x2,9 – 0,6 МПа	295	135	3,05
75-25-40	Пресс-тройник редукционный 75x6,8/-\25x2,3/-\40x3,7 – 0,6 МПа	295	135	3,10
75-25-50	Пресс-тройник редукционный 75x6,8/-\25x2,3/-\50x4,6 – 0,6 МПа	295	145	3,15
75-25-63	Пресс-тройник редукционный 75x6,8/-\25x2,3/-\63x5,8 – 0,6 МПа	295	155	3,30
75-25-75	Пресс-тройник редукционный 75x6,8/-\25x2,3/-\75x6,8 – 0,6 МПа	295	150	3,42
75-32-25	Пресс-тройник редукционный 75x6,8/-\32x2,9/-\25x2,3 – 0,6 МПа	295	135	3,05
75-32-32	Пресс-тройник редукционный 75x6,8/-\32x2,9/-\32x2,9 – 0,6 МПа	295	135	3,06
75-32-40	Пресс-тройник редукционный 75x6,8/-\32x2,9/-\40x3,7 – 0,6 МПа	295	135	3,12
75-32-50	Пресс-тройник редукционный 75x6,8/-\32x2,9/-\50x4,6 – 0,6 МПа	295	145	3,17
75-32-63	Пресс-тройник редукционный 75x6,8/-\32x2,9/-\63x5,8 – 0,6 МПа	295	155	3,31
75-32-75	Пресс-тройник редукционный 75x6,8/-\32x2,9/-\75x6,8 – 0,6 МПа	295	150	3,44
75-40-25	Пресс-тройник редукционный 75x6,8/-\40x3,7/-\25x2,3 – 0,6 МПа	295	135	3,10
75-40-32	Пресс-тройник редукционный 75x6,8/-\40x3,7/-\32x2,9 – 0,6 МПа	295	135	3,12
75-40-40	Пресс-тройник редукционный 75x6,8/-\40x3,7/-\40x3,7 – 0,6 МПа	295	135	3,17
75-40-50	Пресс-тройник редукционный 75x6,8/-\40x3,7/-\50x4,6 – 0,6 МПа	295	145	3,22
75-40-63	Пресс-тройник редукционный 75x6,8/-\40x3,7/-\63x5,8 – 0,6 МПа	295	155	3,37
75-40-75	Пресс-тройник редукционный 75x6,8/-\40x3,7/-\75x6,8 – 0,6 МПа	295	150	3,49
75-50-25	Пресс-тройник редукционный 75x6,8/-\50x4,6/-\25x2,3 – 0,6 МПа	305	135	3,15
75-50-32	Пресс-тройник редукционный 75x6,8/-\50x4,6/-\32x2,9 – 0,6 МПа	305	135	3,17
75-50-40	Пресс-тройник редукционный 75x6,8/-\50x4,6/-\40x3,7 – 0,6 МПа	305	135	3,22
75-50-50	Пресс-тройник редукционный 75x6,8/-\50x4,6/-\50x4,6 – 0,6 МПа	305	145	3,27

Каталог продукции

Типоразмер	Обозначение	L	H	Вес, кг
75-50-63	Пресс-тройник редукционный 75х6,8/-\50х4,6/-\63х5,8 – 0,6 МПа	305	155	3,42
75-50-75	Пресс-тройник редукционный 75х6,8/-\50х4,6/-\75х6,8 – 0,6 МПа	305	150	3,55
75-63-25	Пресс-тройник редукционный 75х6,8/-\63х5,8/-\25х2,3 – 0,6 МПа	315	135	3,30
75-63-32	Пресс-тройник редукционный 75х6,8/-\63х5,8/-\32х2,9 – 0,6 МПа	315	135	3,31
75-63-40	Пресс-тройник редукционный 75х6,8/-\63х5,8/-\40х3,7 – 0,6 МПа	315	135	3,37
75-63-50	Пресс-тройник редукционный 75х6,8/-\63х5,8/-\50х4,6 – 0,6 МПа	315	145	3,42
75-63-63	Пресс-тройник редукционный 75х6,8/-\63х5,8/-\63х5,8 – 0,6 МПа	315	155	3,56
75-63-75	Пресс-тройник редукционный 75х6,8/-\63х5,8/-\75х6,8 – 0,6 МПа	315	150	3,69
75-75-25	Пресс-тройник редукционный 75х6,8/-\75х6,8/-\25х2,3 – 0,6 МПа	310	135	3,42
75-75-32	Пресс-тройник редукционный 75х6,8/-\75х6,8/-\32х2,9 – 0,6 МПа	310	135	3,44
75-75-40	Пресс-тройник редукционный 75х6,8/-\75х6,8/-\40х3,7 – 0,6 МПа	310	135	3,49
75-75-50	Пресс-тройник редукционный 75х6,8/-\75х6,8/-\50х4,6 – 0,6 МПа	310	145	3,55
75-75-63	Пресс-тройник редукционный 75х6,8/-\75х6,8/-\63х5,8 – 0,6 МПа	310	155	3,69
90-25-25	Пресс-тройник редукционный 90х8,2/-\25х2,3/-\25х2,3 – 0,6 МПа	325	145	3,94
90-25-32	Пресс-тройник редукционный 90х8,2/-\25х2,3/-\32х2,9 – 0,6 МПа	325	145	3,96
90-25-40	Пресс-тройник редукционный 90х8,2/-\25х2,3/-\40х3,7 – 0,6 МПа	325	145	4,01
90-25-50	Пресс-тройник редукционный 90х8,2/-\25х2,3/-\50х4,6 – 0,6 МПа	325	155	4,06
90-25-63	Пресс-тройник редукционный 90х8,2/-\25х2,3/-\63х5,8 – 0,6 МПа	325	165	4,21
90-25-75	Пресс-тройник редукционный 90х8,2/-\25х2,3/-\75х6,8 – 0,6 МПа	325	165	4,34
90-25-90	Пресс-тройник редукционный 90х8,2/-\25х2,3/-\90х8,2 – 0,6 МПа	325	160	4,62
90-32-25	Пресс-тройник редукционный 90х8,2/-\32х2,9/-\25х2,3 – 0,6 МПа	325	145	3,96
90-32-32	Пресс-тройник редукционный 90х8,2/-\32х2,9/-\32х2,9 – 0,6 МПа	325	145	3,98
90-32-40	Пресс-тройник редукционный 90х8,2/-\32х2,9/-\40х3,7 – 0,6 МПа	325	145	4,03
90-32-50	Пресс-тройник редукционный 90х8,2/-\32х2,9/-\50х4,6 – 0,6 МПа	325	155	4,08
90-32-63	Пресс-тройник редукционный 90х8,2/-\32х2,9/-\63х5,8 – 0,6 МПа	325	165	4,23
90-32-75	Пресс-тройник редукционный 90х8,2/-\32х2,9/-\75х6,8 – 0,6 МПа	325	165	4,35
90-32-90	Пресс-тройник редукционный 90х8,2/-\32х2,9/-\90х8,2 – 0,6 МПа	325	160	4,64
90-40-25	Пресс-тройник редукционный 90х8,2/-\40х3,7/-\25х2,3 – 0,6 МПа	325	145	4,01
90-40-32	Пресс-тройник редукционный 90х8,2/-\40х3,7/-\32х2,9 – 0,6 МПа	325	145	4,03
90-40-40	Пресс-тройник редукционный 90х8,2/-\40х3,7/-\40х3,7 – 0,6 МПа	325	145	4,08
90-40-50	Пресс-тройник редукционный 90х8,2/-\40х3,7/-\50х4,6 – 0,6 МПа	325	155	4,13
90-40-63	Пресс-тройник редукционный 90х8,2/-\40х3,7/-\63х5,8 – 0,6 МПа	325	165	4,28
90-40-75	Пресс-тройник редукционный 90х8,2/-\40х3,7/-\75х6,8 – 0,6 МПа	325	165	4,41
90-40-90	Пресс-тройник редукционный 90х8,2/-\40х3,7/-\90х8,2 – 0,6 МПа	325	160	4,69
90-50-25	Пресс-тройник редукционный 90х8,2/-\50х4,6/-\25х2,3 – 0,6 МПа	335	145	4,06
90-50-32	Пресс-тройник редукционный 90х8,2/-\50х4,6/-\32х2,9 – 0,6 МПа	335	145	4,08

Каталог продукции

Типоразмер	Обозначение	L	H	Вес, кг
90-50-40	Пресс-тройник редукционный 90x8,2/-\50x4,6/-\40x3,7 – 0,6 МПа	335	145	4,13
90-50-50	Пресс-тройник редукционный 90x8,2/-\50x4,6/-\50x4,6 – 0,6 МПа	335	155	4,19
90-50-63	Пресс-тройник редукционный 90x8,2/-\50x4,6/-\63x5,8 – 0,6 МПа	335	165	4,33
90-50-75	Пресс-тройник редукционный 90x8,2/-\50x4,6/-\75x6,8 – 0,6 МПа	335	165	4,46
90-50-90	Пресс-тройник редукционный 90x8,2/-\50x4,6/-\90x8,2 – 0,6 МПа	335	160	4,74
90-63-25	Пресс-тройник редукционный 90x8,2/-\63x5,8/-\25x2,3 – 0,6 МПа	345	145	4,21
90-63-32	Пресс-тройник редукционный 90x8,2/-\63x5,8/-\32x2,9 – 0,6 МПа	345	145	4,23
90-63-40	Пресс-тройник редукционный 90x8,2/-\63x5,8/-\40x3,7 – 0,6 МПа	345	145	4,28
90-63-50	Пресс-тройник редукционный 90x8,2/-\63x5,8/-\50x4,6 – 0,6 МПа	345	155	4,33
90-63-63	Пресс-тройник редукционный 90x8,2/-\63x5,8/-\63x5,8 – 0,6 МПа	345	165	4,47
90-63-75	Пресс-тройник редукционный 90x8,2/-\63x5,8/-\75x6,8 – 0,6 МПа	345	165	4,60
90-63-90	Пресс-тройник редукционный 90x8,2/-\63x5,8/-\90x8,2 – 0,6 МПа	345	160	4,89
90-75-25	Пресс-тройник редукционный 90x8,2/-\75x6,8/-\25x2,3 – 0,6 МПа	345	145	4,34
90-75-32	Пресс-тройник редукционный 90x8,2/-\75x6,8/-\32x2,9 – 0,6 МПа	345	145	4,35
90-75-40	Пресс-тройник редукционный 90x8,2/-\75x6,8/-\40x3,7 – 0,6 МПа	345	145	4,41
90-75-50	Пресс-тройник редукционный 90x8,2/-\75x6,8/-\50x4,6 – 0,6 МПа	345	155	4,46
90-75-63	Пресс-тройник редукционный 90x8,2/-\75x6,8/-\63x5,8 – 0,6 МПа	345	165	4,60
90-75-75	Пресс-тройник редукционный 90x8,2/-\75x6,8/-\75x6,8 – 0,6 МПа	345	165	4,73
90-75-90	Пресс-тройник редукционный 90x8,2/-\75x6,8/-\90x8,2 – 0,6 МПа	345	160	5,02
90-90-25	Пресс-тройник редукционный 90x8,2/-\90x8,2/-\25x2,3 – 0,6 МПа	340	145	4,62
90-90-32	Пресс-тройник редукционный 90x8,2/-\90x8,2/-\32x2,9 – 0,6 МПа	340	145	4,64
90-90-40	Пресс-тройник редукционный 90x8,2/-\90x8,2/-\40x3,7 – 0,6 МПа	340	145	4,69
90-90-50	Пресс-тройник редукционный 90x8,2/-\90x8,2/-\50x4,6 – 0,6 МПа	340	145	4,66
90-90-63	Пресс-тройник редукционный 90x8,2/-\90x8,2/-\63x5,8 – 0,6 МПа	340	165	4,89
90-90-75	Пресс-тройник редукционный 90x8,2/-\90x8,2/-\75x6,8 – 0,6 МПа	340	165	5,02
110-25-25	Пресс-тройник редукционный 110x10/-\25x2,3/-\25x2,3 – 0,6 МПа	370	155	5,00
110-25-32	Пресс-тройник редукционный 110x10/-\25x2,3/-\32x2,9 – 0,6 МПа	370	155	5,02
110-25-40	Пресс-тройник редукционный 110x10/-\25x2,3/-\40x3,7 – 0,6 МПа	370	155	5,07
110-25-50	Пресс-тройник редукционный 110x10/-\25x2,3/-\50x4,6 – 0,6 МПа	370	165	5,12
110-25-63	Пресс-тройник редукционный 110x10/-\25x2,3/-\63x5,8 – 0,6 МПа	370	175	5,26
110-25-75	Пресс-тройник редукционный 110x10/-\25x2,3/-\75x6,8 – 0,6 МПа	370	175	5,39
110-25-90	Пресс-тройник редукционный 110x10/-\25x2,3/-\90x8,2 – 0,6 МПа	370	175	5,68
110-25-110	Пресс-тройник редукционный 110x10/-\25x2,3/-\110x10 – 0,6 МПа	370	175	6,16
110-32-25	Пресс-тройник редукционный 110x10/-\32x2,9/-\25x2,3 – 0,6 МПа	370	155	5,02
110-32-32	Пресс-тройник редукционный 110x10/-\32x2,9/-\32x2,9 – 0,6 МПа	370	155	5,03
110-32-40	Пресс-тройник редукционный 110x10/-\32x2,9/-\40x3,7 – 0,6 МПа	370	155	5,09

Каталог продукции

Типоразмер	Обозначение	L	H	Вес, кг
110-32-50	Пресс-тройник редукционный 110x10/-\32x2,9/-\50x4,6 – 0,6 МПа	370	165	5,14
110-32-63	Пресс-тройник редукционный 110x10/-\32x2,9/-\63x5,8 – 0,6 МПа	370	175	5,28
110-32-75	Пресс-тройник редукционный 110x10/-\32x2,9/-\75x6,8 – 0,6 МПа	370	175	5,41
110-32-90	Пресс-тройник редукционный 110x10/-\32x2,9/-\90x8,2 – 0,6 МПа	370	175	5,69
110-32-110	Пресс-тройник редукционный 110x10/-\32x2,9/-\110x10 – 0,6 МПа	370	175	6,18
110-40-25	Пресс-тройник редукционный 110x10/-\40x3,7/-\25x2,3 – 0,6 МПа	370	155	5,07
110-40-32	Пресс-тройник редукционный 110x10/-\40x3,7/-\32x2,9 – 0,6 МПа	370	155	5,09
110-40-40	Пресс-тройник редукционный 110x10/-\40x3,7/-\40x3,7 – 0,6 МПа	370	155	5,14
110-40-50	Пресс-тройник редукционный 110x10/-\40x3,7/-\50x4,6 – 0,6 МПа	370	165	5,19
110-40-63	Пресс-тройник редукционный 110x10/-\40x3,7/-\63x5,8 – 0,6 МПа	370	175	5,33
110-40-75	Пресс-тройник редукционный 110x10/-\40x3,7/-\75x6,8 – 0,6 МПа	370	175	5,46
110-40-90	Пресс-тройник редукционный 110x10/-\40x3,7/-\90x8,2 – 0,6 МПа	370	175	5,75
110-40-110	Пресс-тройник редукционный 110x10/-\40x3,7/-\110x10 – 0,6 МПа	370	175	6,23
110-50-25	Пресс-тройник редукционный 110x10/-\50x4,6/-\25x2,3 – 0,6 МПа	380	155	5,12
110-50-32	Пресс-тройник редукционный 110x10/-\50x4,6/-\32x2,9 – 0,6 МПа	380	155	5,14
110-50-40	Пресс-тройник редукционный 110x10/-\50x4,6/-\40x3,7 – 0,6 МПа	380	155	5,19
110-50-50	Пресс-тройник редукционный 110x10/-\50x4,6/-\50x4,6 – 0,6 МПа	380	165	5,24
110-50-63	Пресс-тройник редукционный 110x10/-\50x4,6/-\63x5,8 – 0,6 МПа	380	175	5,39
110-50-75	Пресс-тройник редукционный 110x10/-\50x4,6/-\75x6,8 – 0,6 МПа	380	175	5,52
110-50-90	Пресс-тройник редукционный 110x10/-\50x4,6/-\90x8,2 – 0,6 МПа	380	175	5,80
110-50-110	Пресс-тройник редукционный 110x10/-\50x4,6/-\110x10 – 0,6 МПа	380	175	6,29
110-63-25	Пресс-тройник редукционный 110x10/-\63x5,8/-\25x2,3 – 0,6 МПа	390	155	5,26
110-63-32	Пресс-тройник редукционный 110x10/-\63x5,8/-\32x2,9 – 0,6 МПа	390	155	5,28
110-63-40	Пресс-тройник редукционный 110x10/-\63x5,8/-\40x3,7 – 0,6 МПа	390	155	5,33
110-63-50	Пресс-тройник редукционный 110x10/-\63x5,8/-\50x4,6 – 0,6 МПа	390	165	5,39
110-63-63	Пресс-тройник редукционный 110x10/-\63x5,8/-\63x5,8 – 0,6 МПа	390	175	5,53
110-63-75	Пресс-тройник редукционный 110x10/-\63x5,8/-\75x6,8 – 0,6 МПа	390	175	5,66
110-63-90	Пресс-тройник редукционный 110x10/-\63x5,8/-\90x8,2 – 0,6 МПа	390	175	5,94
110-63-110	Пресс-тройник редукционный 110x10/-\63x5,8/-\110x10 – 0,6 МПа	390	175	6,43
110-75-25	Пресс-тройник редукционный 110x10/-\75x6,8/-\25x2,3 – 0,6 МПа	390	155	5,39
110-75-32	Пресс-тройник редукционный 110x10/-\75x6,8/-\32x2,9 – 0,6 МПа	390	155	5,41
110-75-40	Пресс-тройник редукционный 110x10/-\75x6,8/-\40x3,7 – 0,6 МПа	390	155	5,46
110-75-50	Пресс-тройник редукционный 110x10/-\75x6,8/-\50x4,6 – 0,6 МПа	390	165	5,52
110-75-63	Пресс-тройник редукционный 110x10/-\75x6,8/-\63x5,8 – 0,6 МПа	390	175	5,66
110-75-75	Пресс-тройник редукционный 110x10/-\75x6,8/-\75x6,8 – 0,6 МПа	390	175	5,79
110-75-90	Пресс-тройник редукционный 110x10/-\75x6,8/-\90x8,2 – 0,6 МПа	390	175	6,07

Типоразмер	Обозначение	L	H	Вес, кг
110-75-110	Пресс-тройник редукционный 110x10/-\75x6,8/-\110x10 – 0,6 МПа	390	175	6,56
110-90-25	Пресс-тройник редукционный 110x10/-\90x8,2/-\25x2,3 – 0,6 МПа	390	155	5,68
110-90-32	Пресс-тройник редукционный 110x10/-\90x8,2/-\32x2,9 – 0,6 МПа	390	155	5,69
110-90-40	Пресс-тройник редукционный 110x10/-\90x8,2/-\40x3,7 – 0,6 МПа	390	155	5,75
110-90-50	Пресс-тройник редукционный 110x10/-\90x8,2/-\50x4,6 – 0,6 МПа	390	165	5,80
110-90-63	Пресс-тройник редукционный 110x10/-\90x8,2/-\63x5,8 – 0,6 МПа	390	175	5,94
110-90-75	Пресс-тройник редукционный 110x10/-\90x8,2/-\75x6,8 – 0,6 МПа	390	175	6,07
110-90-90	Пресс-тройник редукционный 110x10/-\90x8,2/-\90x8,2 – 0,6 МПа	390	175	6,36
110-90-110	Пресс-тройник редукционный 110x10/-\90x8,2/-\110x10 – 0,6 МПа	390	175	6,84
110-110-25	Пресс-тройник редукционный 110x10/-\110x10/-\25x2,3 – 0,6 МПа	390	155	6,16
110-110-32	Пресс-тройник редукционный 110x10/-\110x10/-\32x2,9 – 0,6 МПа	390	155	6,18
110-110-40	Пресс-тройник редукционный 110x10/-\110x10/-\40x3,7 – 0,6 МПа	390	155	6,23
110-110-50	Пресс-тройник редукционный 110x10/-\110x10/-\50x4,6 – 0,6 МПа	390	165	6,29
110-110-63	Пресс-тройник редукционный 110x10/-\110x10/-\63x5,8 – 0,6 МПа	390	175	6,43
110-110-75	Пресс-тройник редукционный 110x10/-\110x10/-\75x6,8 – 0,6 МПа	390	175	6,56
110-110-90	Пресс-тройник редукционный 110x10/-\110x10/-\90x8,2 – 0,6 МПа	390	175	6,84

2.2.13 Пресс-тройник редукционный 95°С 1,0 МПа

Пресс-тройник редукционный				
Обозначение подсемейств		Изоком РЕ-Ха 95°С/ 1,0 МПа		
Температурный режим, не более °С		95°С		
Максимальное рабочее давление, не более, МПа		1,0		
Материал исполнения		сталь или коррозионноустойчивая сталь (нерж.)		
Типоразмер Ø1 – Ø2 – Ø3	Обозначение	L	H	Вес, кг
32-25-25	Пресс-тройник редукционный 32x4,4/-\25x3,5/-\25x3,5 – 1,0 МПа	209	107	0,75
32-25-32	Пресс-тройник редукционный 32x4,4/-\25x3,5/-\32x4,4 – 1,0 МПа	209	102	0,82
32-32-25	Пресс-тройник редукционный 32x4,4/-\32x4,4/-\25x3,5 – 1,0 МПа	204	107	0,82
40-25-25	Пресс-тройник редукционный 40x5,5/-\25x3,5/-\25x3,5 – 1,0 МПа	225	115	0,94
40-25-32	Пресс-тройник редукционный 40x5,5/-\25x3,5/-\32x4,4 – 1,0 МПа	225	115	0,97
40-25-40	Пресс-тройник редукционный 40x5,5/-\25x3,5/-\40x5,5 – 1,0 МПа	225	110	1,06
40-32-25	Пресс-тройник редукционный 40x5,5/-\32x4,4/-\25x3,5 – 1,0 МПа	225	115	0,97
40-32-32	Пресс-тройник редукционный 40x5,5/-\32x4,4/-\32x4,4 – 1,0 МПа	225	115	1,00
40-32-40	Пресс-тройник редукционный 40x5,5/-\32x4,4/-\40x5,5 – 1,0 МПа	225	110	1,09
40-40-25	Пресс-тройник редукционный 40x5,5/-\40x5,5/-\25x3,5 – 1,0 МПа	220	115	1,06
40-40-32	Пресс-тройник редукционный 40x5,5/-\40x5,5/-\32x4,4 – 1,0 МПа	220	115	1,09

Каталог продукции

Типоразмер	Обозначение	L	H	Вес, кг
50-25-25	ППресс-тройник редукционный 50x6,9/-\25x3,5/-\25x3,5 – 1,0 МПа	255	120	1,31
50-25-32	Пресс-тройник редукционный 50x6,9/-\25x3,5/-\32x4,4 – 1,0 МПа	255	120	1,33
50-25-40	Пресс-тройник редукционный 50x6,9/-\25x3,5/-\40x5,5 – 1,0 МПа	255	120	1,43
50-25-50	Пресс-тройник редукционный 50x6,9/-\25x3,5/-\50x6,9 – 1,0 МПа	255	125	1,51
50-32-25	Пресс-тройник редукционный 50x6,9/-\32x4,4/-\25x3,5 – 1,0 МПа	255	120	1,33
50-32-32	Пресс-тройник редукционный 50x6,9/-\32x4,4/-\32x4,4 – 1,0 МПа	255	120	1,36
50-32-40	Пресс-тройник редукционный 50x6,9/-\32x4,4/-\40x5,5 – 1,0 МПа	255	120	1,45
50-32-50	Пресс-тройник редукционный 50x6,9/-\32x4,4/-\50x6,9 – 1,0 МПа	255	125	1,54
50-40-25	Пресс-тройник редукционный 50x6,9/-\40x5,5/-\25x3,5 – 1,0 МПа	255	120	1,43
50-40-32	Пресс-тройник редукционный 50x6,9/-\40x5,5/-\32x4,4 – 1,0 МПа	255	120	1,45
50-40-40	Пресс-тройник редукционный 50x6,9/-\40x5,5/-\40x5,5 – 1,0 МПа	255	120	1,55
50-40-50	Пресс-тройник редукционный 50x6,9/-\40x5,5/-\50x6,9 – 1,0 МПа	255	125	1,63
50-50-25	Пресс-тройник редукционный 50x6,9/-\50x6,9/-\25x3,5 – 1,0 МПа	260	120	1,51
50-50-32	Пресс-тройник редукционный 50x6,9/-\50x6,9/-\32x4,4 – 1,0 МПа	260	120	1,54
50-50-40	Пресс-тройник редукционный 50x6,9/-\50x6,9/-\40x5,5 – 1,0 МПа	260	120	1,63
63-25-25	Пресс-тройник редукционный 63x8,6/-\25x3,5/-\25x3,5 – 1,0 МПа	295	135	2,63
63-25-32	Пресс-тройник редукционный 63x8,6/-\25x3,5/-\32x4,4 – 1,0 МПа	295	135	2,65
63-25-40	Пресс-тройник редукционный 63x8,6/-\25x3,5/-\40x5,5 – 1,0 МПа	295	135	2,75
63-25-50	Пресс-тройник редукционный 63x8,6/-\25x3,5/-\50x6,9 – 1,0 МПа	295	145	2,83
63-25-63	Пресс-тройник редукционный 63x8,6/-\25x3,5/-\63x8,6 – 1,0 МПа	295	150	3,01
63-32-25	Пресс-тройник редукционный 63x8,6/-\32x4,4/-\25x3,5 – 1,0 МПа	295	135	2,65
63-32-32	Пресс-тройник редукционный 63x8,6/-\32x4,4/-\32x4,4 – 1,0 МПа	295	135	2,68
63-32-40	Пресс-тройник редукционный 63x8,6/-\32x4,4/-\40x5,5 – 1,0 МПа	295	135	2,77
63-32-50	Пресс-тройник редукционный 63x8,6/-\32x4,4/-\50x6,9 – 1,0 МПа	295	145	2,86
63-32-63	Пресс-тройник редукционный 63x8,6/-\32x4,4/-\63x8,6 – 1,0 МПа	295	150	3,04
63-40-25	Пресс-тройник редукционный 63x8,6/-\40x5,5/-\25x3,5 – 1,0 МПа	295	135	2,75
63-40-32	Пресс-тройник редукционный 63x8,6/-\40x5,5/-\32x4,4 – 1,0 МПа	295	135	2,73
63-40-40	Пресс-тройник редукционный 63x8,6/-\40x5,5/-\40x5,5 – 1,0 МПа	295	135	2,87
63-40-50	Пресс-тройник редукционный 63x8,6/-\40x5,5/-\50x6,9 – 1,0 МПа	295	145	2,95
63-40-63	Пресс-тройник редукционный 63x8,6/-\40x5,5/-\63x8,6 – 1,0 МПа	295	150	3,13
63-50-25	Пресс-тройник редукционный 63x8,6/-\50x6,9/-\25x3,5 – 1,0 МПа	305	135	2,83
63-50-32	Пресс-тройник редукционный 63x8,6/-\50x6,9/-\32x4,4 – 1,0 МПа	305	135	2,86
63-50-40	Пресс-тройник редукционный 63x8,6/-\50x6,9/-\40x5,5 – 1,0 МПа	305	135	2,95
63-50-50	Пресс-тройник редукционный 63x8,6/-\50x6,9/-\50x6,9 – 1,0 МПа	305	145	3,03
63-50-63	Пресс-тройник редукционный 63x8,6/-\50x6,9/-\63x8,6 – 1,0 МПа	305	150	3,22
63-63-25	Пресс-тройник редукционный 63x8,6/-\63x8,6/-\25x3,5 – 1,0 МПа	310	135	3,01

Каталог продукции

Типоразмер	Обозначение	L	H	Вес, кг
63-63-32	Пресс-тройник редукционный 63x8,6/-\63x8,6/-\32x4,4 – 1,0 МПа	310	135	3,04
63-63-40	Пресс-тройник редукционный 63x8,6/-\63x8,6/-\40x5,5 – 1,0 МПа	310	135	3,13
63-63-50	Пресс-тройник редукционный 63x8,6/-\63x8,6/-\50x6,9 – 1,0 МПа	310	145	3,22
75-25-25	Пресс-тройник редукционный 75x10,3/-\25x3,5/-\25x3,5 – 1,0 МПа	295	135	3,08
75-25-32	Пресс-тройник редукционный 75x10,3/-\25x3,5/-\32x4,4 – 1,0 МПа	295	135	3,11
75-25-40	Пресс-тройник редукционный 75x10,3/-\25x3,5/-\40x5,5 – 1,0 МПа	295	135	3,20
75-25-50	Пресс-тройник редукционный 75x10,3/-\25x3,5/-\50x6,9 – 1,0 МПа	295	145	3,28
75-25-63	Пресс-тройник редукционный 75x10,3/-\25x3,5/-\63x8,6 – 1,0 МПа	295	155	3,47
75-25-75	Пресс-тройник редукционный 75x10,3/-\25x3,5/-\75x10,3 – 1,0 МПа	295	150	3,76
75-32-25	Пресс-тройник редукционный 75x10,3/-\32x4,4/-\25x3,5 – 1,0 МПа	295	135	3,11
75-32-32	Пресс-тройник редукционный 75x10,3/-\32x4,4/-\32x4,4 – 1,0 МПа	295	135	3,13
75-32-40	Пресс-тройник редукционный 75x10,3/-\32x4,4/-\40x5,5 – 1,0 МПа	295	135	3,23
75-32-50	Пресс-тройник редукционный 75x10,3/-\32x4,4/-\50x6,9 – 1,0 МПа	295	145	3,31
75-32-63	Пресс-тройник редукционный 75x10,3/-\32x4,4/-\63x8,6 – 1,0 МПа	295	155	3,49
75-32-75	Пресс-тройник редукционный 75x10,3/-\32x4,4/-\75x10,3 – 1,0 МПа	295	150	3,79
75-40-25	Пресс-тройник редукционный 75x10,3/-\40x5,5/-\25x3,5 – 1,0 МПа	295	135	3,20
75-40-32	Пресс-тройник редукционный 75x10,3/-\40x5,5/-\32x4,4 – 1,0 МПа	295	135	3,23
75-40-40	Пресс-тройник редукционный 75x10,3/-\40x5,5/-\40x5,5 – 1,0 МПа	295	135	3,32
75-40-50	Пресс-тройник редукционный 75x10,3/-\40x5,5/-\50x6,9 – 1,0 МПа	295	145	3,40
75-40-63	Пресс-тройник редукционный 75x10,3/-\40x5,5/-\63x8,6 – 1,0 МПа	295	155	3,59
75-40-75	Пресс-тройник редукционный 75x10,3/-\40x5,5/-\75x10,3 – 1,0 МПа	295	150	3,88
75-50-25	Пресс-тройник редукционный 75x10,3/-\50x6,9/-\25x3,5 – 1,0 МПа	305	135	3,28
75-50-32	Пресс-тройник редукционный 75x10,3/-\50x6,9/-\32x4,4 – 1,0 МПа	305	135	3,31
75-50-40	Пресс-тройник редукционный 75x10,3/-\50x6,9/-\40x5,5 – 1,0 МПа	305	135	3,40
75-50-50	Пресс-тройник редукционный 75x10,3/-\50x6,9/-\50x6,9 – 1,0 МПа	305	145	3,48
75-50-63	Пресс-тройник редукционный 75x10,3/-\50x6,9/-\63x8,6 – 1,0 МПа	305	155	3,67
75-50-75	Пресс-тройник редукционный 75x10,3/-\50x6,9/-\75x10,3 – 1,0 МПа	305	150	3,97
75-63-25	Пресс-тройник редукционный 75x10,3/-\63x8,6/-\25x3,5 – 1,0 МПа	315	135	3,47
75-63-32	Пресс-тройник редукционный 75x10,3/-\63x8,6/-\32x4,4 – 1,0 МПа	315	135	3,49
75-63-40	Пресс-тройник редукционный 75x10,3/-\63x8,6/-\40x5,5 – 1,0 МПа	315	135	3,59
75-63-50	Пресс-тройник редукционный 75x10,3/-\63x8,6/-\50x6,9 – 1,0 МПа	315	145	3,67
75-63-63	Пресс-тройник редукционный 75x10,3/-\63x8,6/-\63x8,6 – 1,0 МПа	315	155	3,85
75-63-75	Пресс-тройник редукционный 75x10,3/-\63x8,6/-\75x10,3 – 1,0 МПа	315	150	4,15
75-75-25	Пресс-тройник редукционный 75x10,3/-\75x10,3/-\25x3,5 – 1,0 МПа	310	135	3,76
75-75-32	Пресс-тройник редукционный 75x10,3/-\75x10,3/-\32x4,4 – 1,0 МПа	310	135	3,79
75-75-40	Пресс-тройник редукционный 75x10,3/-\75x10,3/-\40x5,5 – 1,0 МПа	310	135	3,88

Каталог продукции

Типоразмер	Обозначение	L	H	Вес, кг
75-75-50	Пресс-тройник редукционный 75x10,3/-\75x10,3/-\50x6,9 – 1,0 МПа	310	145	3,97
75-75-63	Пресс-тройник редукционный 75x10,3/-\75x10,3/-\63x8,6 – 1,0 МПа	310	155	4,15
90-25-25	Пресс-тройник редукционный 90x12,3/-\25x3,5/-\25x3,5 – 1,0 МПа	325	145	3,88
90-25-32	Пресс-тройник редукционный 90x12,3/-\25x3,5/-\32x4,4 – 1,0 МПа	325	145	3,91
90-25-40	Пресс-тройник редукционный 90x12,3/-\25x3,5/-\40x5,5 – 1,0 МПа	325	145	4,00
90-25-50	Пресс-тройник редукционный 90x12,3/-\25x3,5/-\50x6,9 – 1,0 МПа	325	155	4,08
90-25-63	Пресс-тройник редукционный 90x12,3/-\25x3,5/-\63x8,6 – 1,0 МПа	325	165	4,27
90-25-75	Пресс-тройник редукционный 90x12,3/-\25x3,5/-\75x10,3 – 1,0 МПа	325	165	4,57
90-25-90	Пресс-тройник редукционный 90x12,3/-\25x3,5/-\90x12,3 – 1,0 МПа	325	160	4,74
90-32-25	Пресс-тройник редукционный 90x12,3/-\32x4,4/-\25x3,5 – 1,0 МПа	325	145	3,91
90-32-32	Пресс-тройник редукционный 90x12,3/-\32x4,4/-\32x4,4 – 1,0 МПа	325	145	3,94
90-32-40	Пресс-тройник редукционный 90x12,3/-\32x4,4/-\40x5,5 – 1,0 МПа	325	145	4,03
90-32-50	Пресс-тройник редукционный 90x12,3/-\32x4,4/-\50x6,9 – 1,0 МПа	325	155	4,11
90-32-63	Пресс-тройник редукционный 90x12,3/-\32x4,4/-\63x8,6 – 1,0 МПа	325	165	4,30
90-32-75	Пресс-тройник редукционный 90x12,3/-\32x4,4/-\75x10,3 – 1,0 МПа	325	165	4,59
90-32-90	Пресс-тройник редукционный 90x12,3/-\32x4,4/-\90x12,3 – 1,0 МПа	325	160	4,77
90-40-25	Пресс-тройник редукционный 90x12,3/-\40x5,5/-\25x3,5 – 1,0 МПа	325	145	4,00
90-40-32	Пресс-тройник редукционный 90x12,3/-\40x5,5/-\32x4,4 – 1,0 МПа	325	145	4,03
90-40-40	Пресс-тройник редукционный 90x12,3/-\40x5,5/-\40x5,5 – 1,0 МПа	325	145	4,12
90-40-50	Пресс-тройник редукционный 90x12,3/-\40x5,5/-\50x6,9 – 1,0 МПа	325	155	4,20
90-40-63	Пресс-тройник редукционный 90x12,3/-\40x5,5/-\63x8,6 – 1,0 МПа	325	165	4,39
90-40-75	Пресс-тройник редукционный 90x12,3/-\40x5,5/-\75x10,3 – 1,0 МПа	325	165	4,69
90-40-90	Пресс-тройник редукционный 90x12,3/-\40x5,5/-\90x12,3 – 1,0 МПа	325	160	4,86
90-50-25	Пресс-тройник редукционный 90x12,3/-\50x6,9/-\25x3,5 – 1,0 МПа	335	145	4,08
90-50-32	Пресс-тройник редукционный 90x12,3/-\50x6,9/-\32x4,4 – 1,0 МПа	335	145	4,11
90-50-40	Пресс-тройник редукционный 90x12,3/-\50x6,9/-\40x5,5 – 1,0 МПа	335	145	4,20
90-50-50	Пресс-тройник редукционный 90x12,3/-\50x6,9/-\50x6,9 – 1,0 МПа	335	155	4,29
90-50-63	Пресс-тройник редукционный 90x12,3/-\50x6,9/-\63x8,6 – 1,0 МПа	335	165	4,47
90-50-75	Пресс-тройник редукционный 90x12,3/-\50x6,9/-\75x10,3 – 1,0 МПа	335	165	4,77
90-50-90	Пресс-тройник редукционный 90x12,3/-\50x6,9/-\90x12,3 – 1,0 МПа	335	160	4,94
90-63-25	Пресс-тройник редукционный 90x12,3/-\63x8,6/-\25x3,5 – 1,0 МПа	345	145	4,27
90-63-32	Пресс-тройник редукционный 90x12,3/-\63x8,6/-\32x4,4 – 1,0 МПа	345	145	4,30
90-63-40	Пресс-тройник редукционный 90x12,3/-\63x8,6/-\40x5,5 – 1,0 МПа	345	145	4,39
90-63-50	Пресс-тройник редукционный 90x12,3/-\63x8,6/-\50x6,9 – 1,0 МПа	345	155	4,47
90-63-63	Пресс-тройник редукционный 90x12,3/-\63x8,6/-\63x8,6 – 1,0 МПа	345	165	4,65
90-63-75	Пресс-тройник редукционный 90x12,3/-\63x8,6/-\75x10,3 – 1,0 МПа	345	165	4,95

Каталог продукции

Типоразмер	Обозначение	L	H	Вес, кг
90-63-90	Пресс-тройник редукционный 90x12,3/-\63x8,6/-\90x12,3 – 1,0 МПа	345	160	5,13
90-75-25	Пресс-тройник редукционный 90x12,3/-\75x10,3/-\25x3,5 – 1,0 МПа	345	145	4,57
90-75-32	Пресс-тройник редукционный 90x12,3/-\75x10,3/-\32x4,4 – 1,0 МПа	345	145	4,59
90-75-40	Пресс-тройник редукционный 90x12,3/-\75x10,3/-\40x5,5 – 1,0 МПа	345	145	4,69
90-75-50	Пресс-тройник редукционный 90x12,3/-\75x10,3/-\50x6,9 – 1,0 МПа	345	155	4,77
90-75-63	Пресс-тройник редукционный 90x12,3/-\75x10,3/-\63x8,6 – 1,0 МПа	345	165	4,95
90-75-75	Пресс-тройник редукционный 90x12,3/-\75x10,3/-\75x10,3 – 1,0 МПа	345	165	5,25
90-75-90	Пресс-тройник редукционный 90x12,3/-\75x10,3/-\90x12,3 – 1,0 МПа	345	160	5,43
90-90-25	Пресс-тройник редукционный 90x12,3/-\90x12,3/-\25x3,5 – 1,0 МПа	340	145	4,74
90-90-32	Пресс-тройник редукционный 90x12,3/-\90x12,3/-\32x4,4 – 1,0 МПа	340	145	4,77
90-90-40	Пресс-тройник редукционный 90x12,3/-\90x12,3/-\40x5,5 – 1,0 МПа	340	145	4,86
90-90-50	Пресс-тройник редукционный 90x12,3/-\90x12,3/-\50x6,9 – 1,0 МПа	340	145	4,83
90-90-63	Пресс-тройник редукционный 90x12,3/-\90x12,3/-\63x8,6 – 1,0 МПа	340	165	5,13
90-90-75	Пресс-тройник редукционный 90x12,3/-\90x12,3/-\75x10,3 – 1,0 МПа	340	165	5,43
110-25-25	Пресс-тройник редукционный 110x15,1/-\25x3,5/-\25x3,5 – 1,0 МПа	370	155	5,03
110-25-32	Пресс-тройник редукционный 110x15,1/-\25x3,5/-\32x4,4 – 1,0 МПа	370	155	5,06
110-25-40	Пресс-тройник редукционный 110x15,1/-\25x3,5/-\40x5,5 – 1,0 МПа	370	155	5,15
110-25-50	Пресс-тройник редукционный 110x15,1/-\25x3,5/-\50x6,9 – 1,0 МПа	370	165	5,23
110-25-63	Пресс-тройник редукционный 110x15,1/-\25x3,5/-\63x8,6 – 1,0 МПа	370	175	5,41
110-25-75	Пресс-тройник редукционный 110x15,1/-\25x3,5/-\75x10,3 – 1,0 МПа	370	175	5,71
110-25-90	Пресс-тройник редукционный 110x15,1/-\25x3,5/-\90x12,3 – 1,0 МПа	370	175	5,89
110-25-110	Пресс-тройник редукционный 110x15,1/-\25x3,5/-\110x15,1 – 1,0 МПа	370	175	6,46
110-32-25	Пресс-тройник редукционный 110x15,1/-\32x4,4/-\25x3,5 – 1,0 МПа	370	155	5,06
110-32-32	Пресс-тройник редукционный 110x15,1/-\32x4,4/-\32x4,4 – 1,0 МПа	370	155	5,08
110-32-40	Пресс-тройник редукционный 110x15,1/-\32x4,4/-\40x5,5 – 1,0 МПа	370	155	5,18
110-32-50	Пресс-тройник редукционный 110x15,1/-\32x4,4/-\50x6,9 – 1,0 МПа	370	165	5,26
110-32-63	Пресс-тройник редукционный 110x15,1/-\32x4,4/-\63x8,6 – 1,0 МПа	370	175	5,44
110-32-75	Пресс-тройник редукционный 110x15,1/-\32x4,4/-\75x10,3 – 1,0 МПа	370	175	5,74
110-32-90	Пресс-тройник редукционный 110x15,1/-\32x4,4/-\90x12,3 – 1,0 МПа	370	175	5,91
110-32-110	Пресс-тройник редукционный 110x15,1/-\32x4,4/-\110x15,1 – 1,0 МПа	370	175	6,49
110-40-25	Пресс-тройник редукционный 110x15,1/-\40x5,5/-\25x3,5 – 1,0 МПа	370	155	5,15
110-40-32	Пресс-тройник редукционный 110x15,1/-\40x5,5/-\32x4,4 – 1,0 МПа	370	155	5,18
110-40-40	Пресс-тройник редукционный 110x15,1/-\40x5,5/-\40x5,5 – 1,0 МПа	370	155	5,27
110-40-50	Пресс-тройник редукционный 110x15,1/-\40x5,5/-\50x6,9 – 1,0 МПа	370	165	5,35
110-40-63	Пресс-тройник редукционный 110x15,1/-\40x5,5/-\63x8,6 – 1,0 МПа	370	175	5,53
110-40-75	Пресс-тройник редукционный 110x15,1/-\40x5,5/-\75x10,3 – 1,0 МПа	370	175	5,83

Каталог продукции

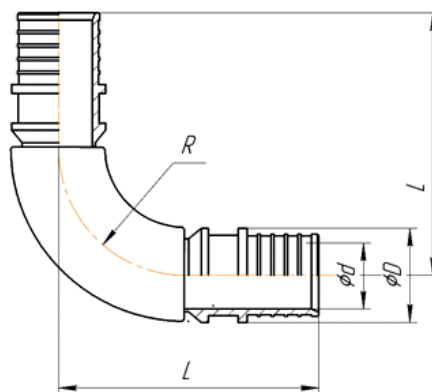
Типоразмер	Обозначение	L	H	Вес, кг
110-40-90	Пресс-тройник редукционный 110x15,1/-\40x5,5/-\90x12,3 – 1,0 МПа	370	175	6,01
110-40-110	Пресс-тройник редукционный 110x15,1/-\40x5,5/-\110x15,1 – 1,0 МПа	370	175	6,58
110-50-25	Пресс-тройник редукционный 110x15,1/-\50x6,9/-\25x3,5 – 1,0 МПа	380	155	5,23
110-50-32	Пресс-тройник редукционный 110x15,1/-\50x6,9/-\32x4,4 – 1,0 МПа	380	155	5,26
110-50-40	Пресс-тройник редукционный 110x15,1/-\50x6,9/-\40x5,5 – 1,0 МПа	380	155	5,35
110-50-50	Пресс-тройник редукционный 110x15,1/-\50x6,9/-\50x6,9 – 1,0 МПа	380	165	5,43
110-50-63	Пресс-тройник редукционный 110x15,1/-\50x6,9/-\63x8,6 – 1,0 МПа	380	175	5,62
110-50-75	Пресс-тройник редукционный 110x15,1/-\50x6,9/-\75x10,3 – 1,0 МПа	380	175	5,92
110-50-90	Пресс-тройник редукционный 110x15,1/-\50x6,9/-\90x12,3 – 1,0 МПа	380	175	6,09
110-50-110	Пресс-тройник редукционный 110x15,1/-\50x6,9/-\110x15,1 – 1,0 МПа	380	175	6,67
110-63-25	Пресс-тройник редукционный 110x15,1/-\63x8,6/-\25x3,5 – 1,0 МПа	390	155	5,41
110-63-32	Пресс-тройник редукционный 110x15,1/-\63x8,6/-\32x4,4 – 1,0 МПа	390	155	5,44
110-63-40	Пресс-тройник редукционный 110x15,1/-\63x8,6/-\40x5,5 – 1,0 МПа	390	155	5,53
110-63-50	Пресс-тройник редукционный 110x15,1/-\63x8,6/-\50x6,9 – 1,0 МПа	390	165	5,62
110-63-63	Пресс-тройник редукционный 110x15,1/-\63x8,6/-\63x8,6 – 1,0 МПа	390	175	5,80
110-63-75	Пресс-тройник редукционный 110x15,1/-\63x8,6/-\75x10,3 – 1,0 МПа	390	175	6,10
110-63-90	Пресс-тройник редукционный 110x15,1/-\63x8,6/-\90x12,3 – 1,0 МПа	390	175	6,27
110-63-110	Пресс-тройник редукционный 110x15,1/-\63x8,6/-\110x15,1 – 1,0 МПа	390	175	6,85
110-75-25	Пресс-тройник редукционный 110x15,1/-\75x10,3/-\25x3,5 – 1,0 МПа	390	155	5,71
110-75-32	Пресс-тройник редукционный 110x15,1/-\75x10,3/-\32x4,4 – 1,0 МПа	390	155	5,74
110-75-40	Пресс-тройник редукционный 110x15,1/-\75x10,3/-\40x5,5 – 1,0 МПа	390	155	5,83
110-75-50	Пресс-тройник редукционный 110x15,1/-\75x10,3/-\50x6,9 – 1,0 МПа	390	165	5,92
110-75-63	Пресс-тройник редукционный 110x15,1/-\75x10,3/-\63x8,6 – 1,0 МПа	390	175	6,10
110-75-75	Пресс-тройник редукционный 110x15,1/-\75x10,3/-\75x10,3 – 1,0 МПа	390	175	6,40
110-75-90	Пресс-тройник редукционный 110x15,1/-\75x10,3/-\90x12,3 – 1,0 МПа	390	175	6,57
110-75-110	Пресс-тройник редукционный 110x15,1/-\75x10,3/-\110x15,1 – 1,0 МПа	390	175	7,15
110-90-25	Пресс-тройник редукционный 110x15,1/-\90x12,3/-\25x3,5 – 1,0 МПа	390	155	5,89
110-90-32	Пресс-тройник редукционный 110x15,1/-\90x12,3/-\32x4,4 – 1,0 МПа	390	155	5,91
110-90-40	Пресс-тройник редукционный 110x15,1/-\90x12,3/-\40x5,5 – 1,0 МПа	390	155	6,01
110-90-50	Пресс-тройник редукционный 110x15,1/-\90x12,3/-\50x6,9 – 1,0 МПа	390	165	6,09
110-90-63	Пресс-тройник редукционный 110x15,1/-\90x12,3/-\63x8,6 – 1,0 МПа	390	175	6,27
110-90-75	Пресс-тройник редукционный 110x15,1/-\90x12,3/-\75x10,3 – 1,0 МПа	390	175	6,57
110-90-90	Пресс-тройник редукционный 110x15,1/-\90x12,3/-\90x12,3 – 1,0 МПа	390	175	6,75
110-90-110	Пресс-тройник редукционный 110x15,1/-\90x12,3/-\110x15,1 – 1,0 МПа	390	175	7,32
110-110-25	Пресс-тройник редукционный 110x15,1/-\110x15,1/-\25x3,5 – 1,0 МПа	390	155	6,46
110-110-32	Пресс-тройник редукционный 110x15,1/-\110x15,1/-\32x4,4 – 1,0 МПа	390	155	6,49

Типоразмер	Обозначение	L	H	Вес, кг
110-110-40	Пресс-тройник редукционный 110x15,1/-\110x15,1/-\40x5,5 – 1,0 МПа	390	155	6,58
110-110-50	Пресс-тройник редукционный 110x15,1/-\110x15,1/-\50x6,9 – 1,0 МПа	390	165	6,67
110-110-63	Пресс-тройник редукционный 110x15,1/-\110x15,1/-\63x8,6 – 1,0 МПа	390	175	6,85
110-110-75	Пресс-тройник редукционный 110x15,1/-\110x15,1/-\75x10,3 – 1,0 МПа	390	175	7,15
110-110-90	Пресс-тройник редукционный 110x15,1/-\110x15,1/-\90x12,3 – 1,0 МПа	390	175	7,32

Пример условного обозначения:

Пресс-тройник редукционный 63x8,6/-\63x8,6/-\32x4,4 – 1,0 МПа – ТУ 22.21.29-001-591570687-2022

2.2.14 Пресс-отвод 0,6 МПа



Пресс-отвод

Обозначение подсемейств	Изоком РЕ-Ха 95°С/ 0,6 МПа
Температурный режим, не более °С	95°С
Максимальное рабочее давление, не более, МПа	0,6 МПа
Материал исполнения	сталь или коррозионностойкая сталь (нерж.)

Типоразмер	Обозначение	R, мм	L, мм	Расчетная масса, кг
25	Пресс-отвод 90° 25x2,3 – 0,6 МПа	38	118	0,58
32	Пресс-отвод 90° 32x2,9 – 0,6 МПа	48	128	0,64
40	Пресс-отвод 90° 40x3,7 – 0,6 МПа	60	140	0,88
50	Пресс-отвод 90° 50x4,6 – 0,6 МПа	60	150	1,04
63	Пресс-отвод 90° 63x5,8 – 0,6 МПа	75	175	1,72
75	Пресс-отвод 90° 75x6,8 – 0,6 МПа	100	200	2,48
90	Пресс-отвод 90° 90x8,2 – 0,6 МПа	120	220	3,7
110	Пресс-отвод 90° 110x10,0 – 0,6 МПа	150	255	5,92
125	Пресс-отвод 90° 125x11,4 – 0,6 МПа	190	325	11,3
140	Пресс-отвод 90° 140x12,7 – 0,6 МПа	190	325	10,58
160	Пресс-отвод 90° 160x14,6 – 0,6 МПа	225	360	14,08

Пример условного обозначения:

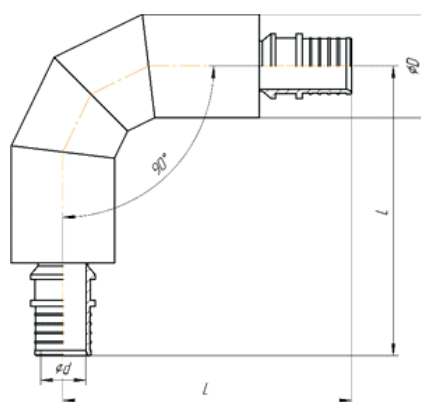
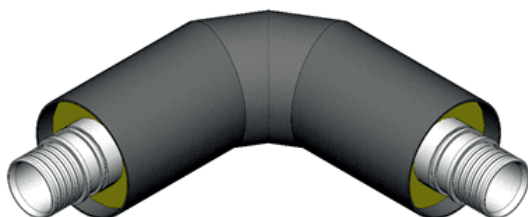
Пресс-отвод 90° 63x5,8 – 0,6 МПа – ТУ 22.21.29-001-591570687-2022

2.2.15 Пресс-отвод 95°C 1,0 МПа

Пресс-отвод				
Обозначение подсемейств		Изоком РЕ-Ха 95°C/ 1,0 МПа		
Температурный режим, не более °С		95°C		
Максимальное рабочее давление, не более, МПа		1,0 МПа		
Материал исполнения		сталь или коррозионностойкая сталь (нерж.)		
Типоразмер	Обозначение	R, мм	L, мм	Расчетная масса, кг
25	Пресс-отвод 90° 25x3,5 – 1,0 МПа	38	118	0,42
32	Пресс-отвод 90° 32x4,4 – 1,0 МПа	48	128	0,5
40	Пресс-отвод 90° 40x5,5 – 1,0 МПа	60	140	0,82
50	Пресс-отвод 90° 50x6,9 – 1,0 МПа	60	150	1,04
63	Пресс-отвод 90° 63x8,6 – 1,0 МПа	75	175	1,8
75	Пресс-отвод 90° 75x10,3 – 1,0 МПа	100	200	2,9
90	Пресс-отвод 90° 90x12,3 – 1,0 МПа	120	220	3,9
110	Пресс-отвод 90° 110x15,1 – 1,0 МПа	150	255	6,3
125	Пресс-отвод 90° 125x17,1 – 1,0 МПа	190	325	9,16
140	Пресс-отвод 90° 140x19,2 – 1,0 МПа	190	325	8,68
160	Пресс-отвод 90° 160x21,9 – 1,0 МПа	225	360	13,52

Пример условного обозначения:
Пресс-отвод 90° 63x8,6 – 1,0 МПа – ТУ 22.21.29-001-591570687-2022

2.2.16 ГПИ-пресс-отвод 0,6 МПа



ГПИ пресс-отвод	
Обозначение подсемейств	Изоком РЕ-Ха 95°C/ 0,6 МПа
Температурный режим, не более °С	95°C
Максимальное рабочее давление, не более, МПа	0,6 МПа
Материал исполнения	сталь или коррозионностойкая сталь (нерж.)

Типоразмер	Обозначение пресс-отвода	D, мм	d, мм	L, мм	Масса, кг
40/110	ГПИ с-pentane пресс-отвод 90° 40/110 (40x3,7)/110 – 0,6 МПа	110	26	327,5	2,8
50/110	ГПИ с-pentane пресс-отвод 90° 50/110 (50x4,6)/110 – 0,6 МПа	110	35	327	3,1
63/125	ГПИ с-pentane пресс-отвод 90° 63/125 (63x5,8)/125 – 0,6 МПа	125	45	340	3,9
75/140	ГПИ с-pentane пресс-отвод 90° 75/140 (75x6,8)/140 – 0,6 МПа	140	55	362,5	5,9
90/160	ГПИ с-pentane пресс-отвод 90° 90/160 (90x8,2)/160 – 0,6 МПа	160	65	387	7,3
110/200	ГПИ с-pentane пресс-отвод 90° 110/200 (110x10,0)/200 – 0,6 МПа	200	80	407,5	11,8
125/225	ГПИ с-pentane пресс-отвод 90° 125/225 (125x11,4)/225 – 0,6 МПа	225	93	442	18,3
140/225	ГПИ с-pentane пресс-отвод 90° 140/225 (140x12,7)/225 – 0,6 МПа	225	106	511,5	18,5
160/250	ГПИ с-pentane пресс-отвод 90° 160/250 (160x14,6)/250 – 0,6 МПа	250	120	546,5	24,9

Пример условного обозначения:

ГПИ с-pentane пресс-отвод 90° 50/110 (50x4,6)/110 – 0,6 МПа – ТУ ВУ 590367441.012-2018

2.2.17 ГПИ-пресс-отвод 0,6 МПа

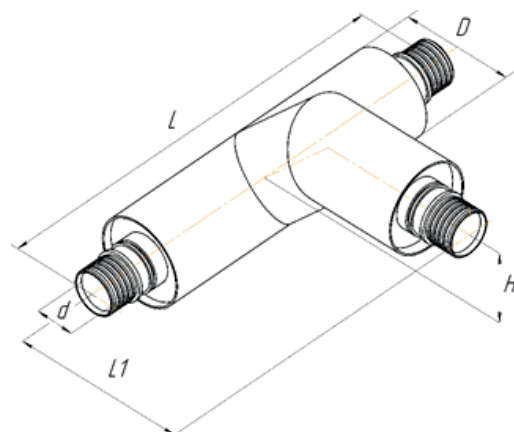
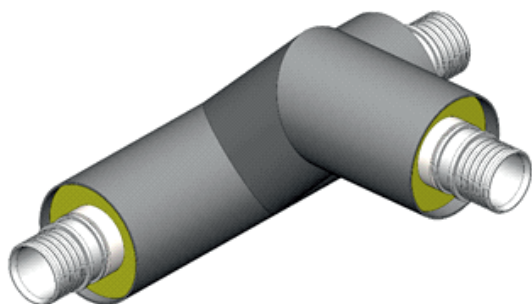
ГПИ пресс-отвод	
Обозначение подсемейств	Изоком РЕ-Ха 95°С/ 1,0 МПа
Температурный режим, не более °С	95°С
Максимальное рабочее давление, не более, МПа	1,0 МПа
Материал исполнения	сталь или коррозионностойкая сталь (нерж.)

Типоразмер	Обозначение пресс-отвода	D, мм	d, мм	L, мм	Масса, кг
40/110	ГПИ с-pentane пресс-отвод 90° 40/110 (40x5,5)/110 – 1,0 МПа	110	23	327,5	2,8
50/110	ГПИ с-pentane пресс-отвод 90° 50/110 (50x6,9)/110 – 1,0 МПа	110	32	327	3,1
63/125	ГПИ с-pentane пресс-отвод 90° 63/125 (63x8,6)/125 – 1,0 МПа	125	37	340	3,9
75/140	ГПИ с-pentane пресс-отвод 90° 75/140 (75x10,3)/140 – 1,0 МПа	140	45	362,5	5,9
90/160	ГПИ с-pentane пресс-отвод 90° 90/160 (90x12,3)/160 – 1,0 МПа	160	57	387	7,3
110/200	ГПИ с-pentane пресс-отвод 90° 110/200 (110x15,1)/200 – 1,0 МПа	200	69	407,5	11,8
125/225	ГПИ с-pentane пресс-отвод 90° 125/225 (125x17,1)/225 – 1,0 МПа	225	78	442	18,3
140/225	ГПИ с-pentane пресс-отвод 90° 140/225 (140x19,2)/225 – 1,0 МПа	225	88	511,5	18,5
160/250	ГПИ с-pentane пресс-отвод 90° 160/250 (160x21,9)/250 – 1,0 МПа	250	102	546,5	24,9

Пример условного обозначения:

ГПИ с-pentane пресс-отвод 90° 50/110 (50x6,9)/110 – 1,0 МПа – ТУ ВУ 590367441.012-2018

2.2.18 ГПИ-пресс-тройник угловой равнопроходной 95°С 0,6 МПа



ГПИ пресс-тройник угловой равнопроходной

Обозначение подсемейств		Изоком РЕ-Ха 95°С/ 0,6 МПа				
Температурный режим, не более °С		95°С				
Максимальное рабочее давление, не более, МПа		0,6 МПа				
Материал исполнения		сталь или коррозионностойкая сталь (нерж.)				
Типоразмер	Обозначение	Ø D, мм	L, мм	L1, мм	H, мм	Масса, кг
40/110	ГПИ с-pentane пресс-тройник угловой равнопроходной 40/110 (40x3,7/-\40x3,7/-\40x3,7)/110– 0,6 МПа	110	533	414	163	4,2
50/110	ГПИ с-pentane пресс-тройник угловой равнопроходной 50/110 (50x4,6/-\50x4,6/-\50x4,6)/110– 0,6 МПа	110	558	426	163	4,6
63/125	ГПИ с-pentane пресс-тройник угловой равнопроходной 63/125 (63x5,8/-\63x5,8/-\63x5,8)/125– 0,6 МПа	125	593	450	172	5,7
75/140	ГПИ с-pentane пресс-тройник угловой равнопроходной 75/140 (75x6,8/-\75x6,8/-\75x6,8)/140– 0,6 МПа	140	600	461	185	9
90/160	ГПИ с-pentane пресс-тройник угловой равнопроходной 90/160 (90x8,2/-\90x8,2/-\90x8,2)/160– 0,6 МПа	160	620	477	198	11
110/200	ГПИ с-pentane пресс-тройник угловой равнопроходной 110/200 (110x10/-\110x10/-\110x10)/200– 0,6 МПа	200	670	518	221	17,7
125/225	ГПИ с-pentane пресс-тройник угловой равнопроходной 125/225 (125x11,4/-\125x11,4/-\125x11,4)/225– 0,6 МПа	225	746	582	241	24,1
140/225	ГПИ с-pentane пресс-тройник угловой равнопроходной 140/225 (140x12,7/-\140x12,7/-\140x12,7)/225– 0,6 МПа	225	746	582	241	24,4
160/250	ГПИ с-pentane пресс-тройник угловой равнопроходной 160/250 (160x14,6/-\160x14,6/-\160x14,6)/250– 0,6 МПа	250	770	609	260	35,3

Пример условного обозначения:

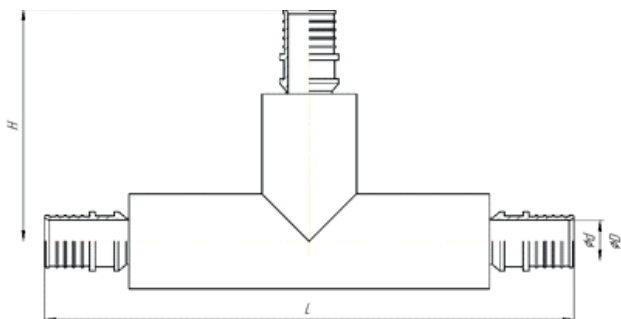
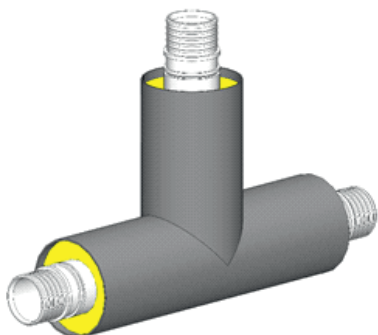
ГПИ с-pentane пресс-тройник угловой равнопроходной 63/125 (63x5,8/-\63x5,8/-\63x5,8)/125– 0,6 МПа – ТУ ВУ 590367441.012-2018

2.2.19 ГПИ-пресс-тройник угловой равнопроходной 95°С 1,0 МПа

ГПИ пресс-тройник угловой равнопроходной						
Обозначение подсемейств			Изоком РЕ-Ха 95°С/ 1,0 МПа			
Температурный режим, не более °С			95°С			
Максимальное рабочее давление, не более, МПа			1,0 МПа			
Материал исполнения			сталь или коррозионностойкая сталь (нерж.)			
Типоразмер	Обозначение	Ø D, мм	L, мм	L1, мм	H, мм	Масса, кг
40/110	ГПИ с-pentane пресс-тройник угловой равнопроходной 40/110 (40x5,5/-\40x5,5/-\40x5,5)/110- 1,0 МПа	110	533	414	163	4,2
50/110	ГПИ с-pentane пресс-тройник угловой равнопроходной 50/110 (50x6,9/-\50x6,9/-\50x6,9)/110- 1,0 МПа	110	558	426	163	4,6
63/125	ГПИ с-pentane пресс-тройник угловой равнопроходной 63/125 (63x8,6/-\63x8,6/-\63x8,6)/125- 1,0 МПа	125	593	450	172	5,7
75/140	ГПИ с-pentane пресс-тройник угловой равнопроходной 75/140 (75x10,3/-\75x10,3/-\75x10,3)/140- 1,0 МПа	140	600	461	185	9
90/160	ГПИ с-pentane пресс-тройник угловой равнопроходной 90/160 (90x12,3/-\90x12,3/-\90x12,3)/160- 1,0 МПа	160	620	477	198	11
110/200	ГПИ с-pentane пресс-тройник угловой равнопроходной 110/200 (110x15,1/-\110x15,1/-\110x15,1)/200- 1,0 МПа	200	670	518	221	17,7
125/225	ГПИ с-pentane пресс-тройник угловой равнопроходной 125/225 (125x17,1/-\125x17,1/-\125x17,1)/225- 1,0 МПа	225	746	582	241	24,1
140/225	ГПИ с-pentane пресс-тройник угловой равнопроходной 140/225 (140x19,2/-\140x19,2/-\140x19,2)/225- 1,0 МПа	225	746	582	241	24,4
160/250	ГПИ с-pentane пресс-тройник угловой равнопроходной 160/250 (160x21,9/-\160x21,9/-\160x21,9)/250- 1,0 МПа	250	770	609	260	35,3

Пример условного обозначения:
ГПИ с-pentane пресс-тройник угловой равнопроходной 63/125 (63x8,6/-\63x8,6/-\63x8,6)/125- 1,0 МПа – ТУ ВУ 590367441.012-2018

2.2.20 ГПИ-пресс-тройник прямой равнопроходной 95°C 0,6 МПа



ГПИ пресс-тройник прямой равнопроходной

Обозначение подсемейств		Изоком РЕ-Ха 95°C/ 0,6 МПа				
Температурный режим, не более °С		95°C				
Максимальное рабочее давление, не более, МПа		0,6 МПа				
Материал исполнения		сталь или коррозионностойкая сталь (нерж.)				
Типоразмер	Обозначение	Ø D, мм	d, мм	L, мм	H, мм	Масса, кг
40/110	ГПИ с-pentane пресс-тройник прямой равнопроходной 40/110 (40x3,7/-\40x3,7/-\40x3,7)/110– 0,6 МПа	110	26	513	251	2,95
50/110	ГПИ с-pentane пресс-тройник прямой равнопроходной 50/110 (50x4,6/-\50x4,6/-\50x4,6)/110– 0,6 МПа	110	35	538	264	3,14
63/125	ГПИ с-pentane пресс-тройник прямой равнопроходной 63/125 (63x5,8/-\63x5,8/-\63x5,8)/125– 0,6 МПа	125	45	593	285	4,05
75/140	ГПИ с-pentane пресс-тройник прямой равнопроходной 75/140 (75x6,8/-\75x6,8/-\75x6,8)/140– 0,6 МПа	140	55	600	289	6,2
90/160	ГПИ с-pentane пресс-тройник прямой равнопроходной 90/160 (90x8,2/-\90x8,2/-\90x8,2)/160– 0,6 МПа	160	65	620	294	7,77
110/200	ГПИ с-pentane пресс-тройник прямой равнопроходной 110/200 (110x10/-\110x10/-\110x10)/200– 0,6 МПа	200	80	610	279	11,66
125/225	ГПИ с-pentane пресс-тройник прямой равнопроходной 125/225 (125x11,4/-\125x11,4/-\125x11,4)/225– 0,6 МПа	225	93	726	337	18,4
140/225	ГПИ с-pentane пресс-тройник прямой равнопроходной 140/225 (140x12,7/-\140x12,7/-\140x12,7)/225– 0,6 МПа	225	106	726	337	18,28
160/250	ГПИ с-pentane пресс-тройник прямой равнопроходной 160/250 (160x14,6/-\160x14,6/-\160x14,6)/250– 0,6 МПа	250	120	750	344	22,46

Пример условного обозначения:

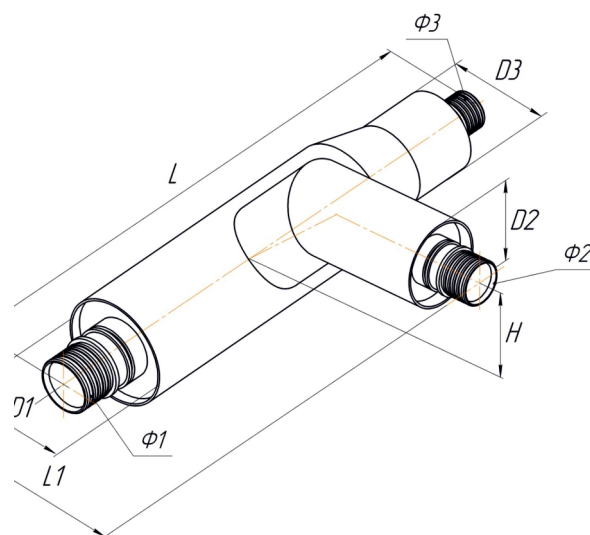
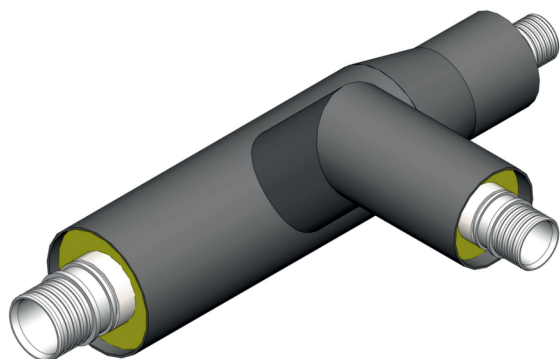
ГПИ с-pentane пресс-тройник прямой равнопроходной 63/125 (63x5,8/-\63x5,8/-\63x5,8)/125– 0,6 МПа – ТУ ВУ 590367441.012-2018

2.2.21 ГПИ-пресс-тройник прямой равнопроходной 95°C 1,0 МПа

ГПИ пресс-тройник прямой равнопроходной						
Обозначение подсемейств			Изоком РЕ-Ха 95°C/ 1,0 МПа			
Температурный режим, не более °С			95°C			
Максимальное рабочее давление, не более, МПа			1,0 МПа			
Материал исполнения			сталь или коррозионностойкая сталь (нерж.)			
Типоразмер	Обозначение	Ø D, мм	d, мм	L, мм	L2, мм	Масса, кг
40/110	ГПИ с-pentane пресс-тройник прямой равнопроходной 40/110 (40x5,5/-\40x5,5/-\40x5,5)/110- 1,0 МПа	110	23	513	251	2,95
50/110	ГПИ с-pentane пресс-тройник прямой равнопроходной 50/110 (50x6,9/-\50x6,9/-\50x6,9)/110- 1,0 МПа	110	32	538	264	3,14
63/125	ГПИ с-pentane пресс-тройник прямой равнопроходной 63/125 (63x8,6/-\63x8,6/-\63x8,6)/125- 1,0 МПа	125	37	593	285	4,05
75/140	ГПИ с-pentane пресс-тройник прямой равнопроходной 75/140 (75x10,3/-\75x10,3/-\75x10,3)/140- 1,0 МПа	140	45	600	289	6,2
90/160	ГПИ с-pentane пресс-тройник прямой равнопроходной 90/160 (90x12,3/-\90x12,3/-\90x12,3)/160- 1,0 МПа	160	57	620	294	7,77
110/200	ГПИ с-pentane пресс-тройник прямой равнопроходной 110/200 (110x15,1/-\110x15,1/-\110x15,1)/200- 1,0 МПа	200	69	610	279	11,66
125/225	ГПИ с-pentane пресс-тройник прямой равнопроходной 125/225 (125x17,1/-\125x17,1/-\125x17,1)/225- 1,0 МПа	225	78	726	337	18,4
140/225	ГПИ с-pentane пресс-тройник прямой равнопроходной 140/225 (140x19,2/-\140x19,2/-\140x19,2)/225- 1,0 МПа	225	88	726	337	18,28
160/250	ГПИ с-pentane пресс-тройник прямой равнопроходной 160/250 (160x21,9/-\160x21,9/-\160x21,9)/250- 1,0 МПа	250	102	750	344	22,46

Пример условного обозначения:
 ГПИ с-pentane пресс-тройник прямой равнопроходной 63/125 (63x8,6/-\63x8,6/-\63x8,6)/125- 1,0 МПа – ТУ ВУ 590367441.012-2018

2.2.22 ГПИ пресс-тройник угловой редукционный Изоком РЕ-Ха 95°C/ 0,6 МПа



Каталог продукции

ГПИ пресс-тройник угловой редуционный

Обозначение подсемейств		Изоком РЕ-Ха 95°С/ 0,6 МПа		
Температурный режим, не более °С		95°С		
Максимальное рабочее давление, не более, МПа		0,6 МПа		
Материал исполнения		сталь или коррозионностойкая сталь (нерж.)		
Типоразмер Ø1/D1- Ø2/D2- Ø3/D3	Обозначение	L, мм	H, мм	Масса, кг
40/110-40/110-40/110	ГПИ с-pentane пресс-тройник угловой редуционный 40/110-40/110-40/110 (40x3,7)/110-(40x3,7)/110-(40x3,7)/110- 0,6 МПа ТУ ВУ 590367441.012-2018	450	145	3,0
50/110-40/110-40/110	ГПИ с-pentane пресс-тройник угловой редуционный 50/110-40/110-40/110 (50x4,6)/110-(40x3,7)/110-(40x3,7)/110- 0,6 МПа ТУ ВУ 590367441.012-2018	460	145	3,5
50/110-40/110-50/110	ГПИ с-pentane пресс-тройник угловой редуционный 50/110-40/110-50/110 (50x4,6)/110-(40x3,7)/110-(50x4,6)/110- 0,6 МПа ТУ ВУ 590367441.012-2018	470	145	3,6
50/110-50/110-40/110	ГПИ с-pentane пресс-тройник угловой редуционный 50/110-50/110-40/110 (50x4,6)/110-(50x4,6)/110-(40x3,7)/110- 0,6 МПа ТУ ВУ 590367441.012-2018	460	145	4,0
50/110-50/110-50/110	ГПИ с-pentane пресс-тройник угловой редуционный 50/110-50/110-50/110 (50x4,6)/110-(50x4,6)/110-(50x4,6)/110- 0,6 МПа ТУ ВУ 590367441.012-2018	470	145	4,1
63/125-40/110-40/110	ГПИ с-pentane пресс-тройник угловой редуционный 63/125-40/110-40/110 (63x5,8)/125-(40x3,7)/110-(40x3,7)/110- 0,6 МПа ТУ ВУ 590367441.012-2018	660	153	4,8
63/125-40/110-50/110	ГПИ с-pentane пресс-тройник угловой редуционный 63/125-40/110-50/110 (63x5,8)/125-(40x3,7)/110-(50x4,6)/110- 0,6 МПа ТУ ВУ 590367441.012-2018	670	153	5,2
63/125-40/110-63/125	ГПИ с-pentane пресс-тройник угловой редуционный 63/125-40/110-63/125 (63x5,8)/125-(40x3,7)/110-(63x5,8)/125- 0,6 МПа ТУ ВУ 590367441.012-2018	490	153	4,4
63/125-50/110-40/110	ГПИ с-pentane пресс-тройник угловой редуционный 63/125-50/110-40/110 (63x5,8)/125-(50x4,6)/110-(40x3,7)/110- 0,6 МПа ТУ ВУ 590367441.012-2018	660	153	5,4
63/125-50/110-50/110	ГПИ с-pentane пресс-тройник угловой редуционный 63/125-50/110-50/110 (63x5,8)/125-(50x4,6)/110-(50x4,6)/110- 0,6 МПа ТУ ВУ 590367441.012-2018	670	153	5,7
63/125-50/110-63/125	ГПИ с-pentane пресс-тройник угловой редуционный 63/125-50/110-63/125 (63x5,8)/125-(50x4,6)/110-(63x5,8)/125- 0,6 МПа ТУ ВУ 590367441.012-2018	490	153	5,0
63/125-63/125-40/110	ГПИ с-pentane пресс-тройник угловой редуционный 63/125-63/125-40/110 (63x5,8)/125-(63x5,8)/125-(40x3,7)/110- 0,6 МПа ТУ ВУ 590367441.012-2018	675	160	6,3
63/125-63/125-50/110	ГПИ с-pentane пресс-тройник угловой редуционный 63/125-63/125-50/110 (63x5,8)/125-(63x5,8)/125-(50x4,6)/110- 0,6 МПа ТУ ВУ 590367441.012-2018	685	160	6,7
63/125-63/125-63/125	ГПИ с-pentane пресс-тройник угловой редуционный 63/125-63/125-63/125 (63x5,8)/125-(63x5,8)/125-(63x5,8)/125- 0,6 МПа ТУ ВУ 590367441.012-2018	505	160	6,0
75/140-40/110-40/110	ГПИ с-pentane пресс-тройник угловой редуционный 75/140-40/110-40/110 (75x6,8)/140-(40x3,7)/110-(40x3,7)/110- 0,6 МПа ТУ ВУ 590367441.012-2018	660	160	5,7
75/140-40/110-50/110	ГПИ с-pentane пресс-тройник угловой редуционный 75/140-40/110-50/110 (75x6,8)/140-(40x3,7)/110-(50x4,6)/110- 0,6 МПа ТУ ВУ 590367441.012-2018	670	160	6,0
75/140-40/110-63/125	ГПИ с-pentane пресс-тройник угловой редуционный 75/140-40/110-63/125 (75x6,8)/140-(40x3,7)/110-(63x5,8)/125- 0,6 МПа ТУ ВУ 590367441.012-2018	680	160	6,4
75/140-40/110-75/140	ГПИ с-pentane пресс-тройник угловой редуционный 75/140-40/110-75/140 (75x6,8)/140-(40x3,7)/110-(75x6,8)/140- 0,6 МПа ТУ ВУ 590367441.012-2018	490	160	5,3
75/140-50/110-40/110	ГПИ с-pentane пресс-тройник угловой редуционный 75/140-50/110-40/110 (75x6,8)/140-(50x4,6)/110-(40x3,7)/110- 0,6 МПа ТУ ВУ 590367441.012-2018	660	160	6,2
75/140-50/110-50/110	ГПИ с-pentane пресс-тройник угловой редуционный 75/140-50/110-50/110 (75x6,8)/140-(50x4,6)/110-(50x4,6)/110- 0,6 МПа ТУ ВУ 590367441.012-2018	670	160	6,6
75/140-50/110-63/125	ГПИ с-pentane пресс-тройник угловой редуционный 75/140-50/110-63/125 (75x6,8)/140-(50x4,6)/110-(63x5,8)/125- 0,6 МПа ТУ ВУ 590367441.012-2018	680	160	7,0
75/140-50/110-75/140	ГПИ с-pentane пресс-тройник угловой редуционный 75/140-50/110-75/140 (75x6,8)/140-(50x4,6)/110-(75x6,8)/140- 0,6 МПа ТУ ВУ 590367441.012-2018	490	160	5,8
75/140-63/125-40/110	ГПИ с-pentane пресс-тройник угловой редуционный 75/140-63/125-40/110 (75x6,8)/140-(63x5,8)/125-(40x3,7)/110- 0,6 МПа ТУ ВУ 590367441.012-2018	675	168	7,2
75/140-63/125-50/110	ГПИ с-pentane пресс-тройник угловой редуционный 75/140-63/125-50/110 (75x6,8)/140-(63x5,8)/125-(50x4,6)/110- 0,6 МПа ТУ ВУ 590367441.012-2018	685	168	7,6
75/140-63/125-63/125	ГПИ с-pentane пресс-тройник угловой редуционный 75/140-63/125-63/125 (75x6,8)/140-(63x5,8)/125-(63x5,8)/125- 0,6 МПа ТУ ВУ 590367441.012-2018	695	168	8,0

Каталог продукции

Типоразмер Ø1/D1- Ø2/D2- Ø3/D3	Обозначение	L, мм	H, мм	Масса, кг
75/140-63/125-75/140	ГПИ с-pentane пресс-тройник угловой редуционный 75/140-63/125-75/140 (75x6,8)/140-(63x5,8)/125-(75x6,8)/140- 0,6 МПа ТУ ВУ 590367441.012-2018	505	168	6,8
75/140-75/140-40/110	ГПИ с-pentane пресс-тройник угловой редуционный 75/140-75/140-40/110 (75x6,8)/140-(75x6,8)/140-(40x3,7)/110- 0,6 МПа ТУ ВУ 590367441.012-2018	690	175	8,4
75/140-75/140-50/110	ГПИ с-pentane пресс-тройник угловой редуционный 75/140-75/140-50/110 (75x6,8)/140-(75x6,8)/140-(50x4,6)/110- 0,6 МПа ТУ ВУ 590367441.012-2018	700	175	8,8
75/140-75/140-63/125	ГПИ с-pentane пресс-тройник угловой редуционный 75/140-75/140-63/125 (75x6,8)/140-(75x6,8)/140-(63x5,8)/125- 0,6 МПа ТУ ВУ 590367441.012-2018	710	175	9,2
75/140-75/140-75/140	ГПИ с-pentane пресс-тройник угловой редуционный 75/140-75/140-75/140 (75x6,8)/140-(75x6,8)/140-(75x6,8)/140- 0,6 МПа ТУ ВУ 590367441.012-2018	520	175	8,2
90/160-40/110-40/110	ГПИ с-pentane пресс-тройник угловой редуционный 90/160-40/110-40/110 (90x8,2)/160-(40x3,7)/110-(40x3,7)/110- 0,6 МПа ТУ ВУ 590367441.012-2018	660	170	6,4
90/160-40/110-50/110	ГПИ с-pentane пресс-тройник угловой редуционный 90/160-40/110-50/110 (90x8,2)/160-(40x3,7)/110-(50x4,6)/110- 0,6 МПа ТУ ВУ 590367441.012-2018	670	170	6,7
90/160-40/110-63/125	ГПИ с-pentane пресс-тройник угловой редуционный 90/160-40/110-63/125 (90x8,2)/160-(40x3,7)/110-(63x5,8)/125- 0,6 МПа ТУ ВУ 590367441.012-2018	680	170	7,1
90/160-40/110-75/140	ГПИ с-pentane пресс-тройник угловой редуционный 90/160-40/110-75/140 (90x8,2)/160-(40x3,7)/110-(75x6,8)/140- 0,6 МПа ТУ ВУ 590367441.012-2018	680	170	7,5
90/160-40/110-90/160	ГПИ с-pentane пресс-тройник угловой редуционный 90/160-40/110-90/160 (90x8,2)/160-(40x3,7)/110-(90x8,2)/160- 0,6 МПа ТУ ВУ 590367441.012-2018	490	170	6,0
90/160-50/110-40/110	ГПИ с-pentane пресс-тройник угловой редуционный 90/160-50/110-40/110 (90x8,2)/160-(50x4,6)/110-(40x3,7)/110- 0,6 МПа ТУ ВУ 590367441.012-2018	660	170	7,0
90/160-50/110-50/110	ГПИ с-pentane пресс-тройник угловой редуционный 90/160-50/110-50/110 (90x8,2)/160-(50x4,6)/110-(50x4,6)/110- 0,6 МПа ТУ ВУ 590367441.012-2018	670	170	7,3
90/160-50/110-63/125	ГПИ с-pentane пресс-тройник угловой редуционный 90/160-50/110-63/125 (90x8,2)/160-(50x4,6)/110-(63x5,8)/125- 0,6 МПа ТУ ВУ 590367441.012-2018	680	170	7,7
90/160-50/110-75/140	ГПИ с-pentane пресс-тройник угловой редуционный 90/160-50/110-75/140 (90x8,2)/160-(50x4,6)/110-(75x6,8)/140- 0,6 МПа ТУ ВУ 590367441.012-2018	680	170	8,1
90/160-50/110-90/160	ГПИ с-pentane пресс-тройник угловой редуционный 90/160-50/110-90/160 (90x8,2)/160-(50x4,6)/110-(90x8,2)/160- 0,6 МПа ТУ ВУ 590367441.012-2018	490	170	6,6
90/160-63/125-40/110	ГПИ с-pentane пресс-тройник угловой редуционный 90/160-63/125-40/110 (90x8,2)/160-(63x5,8)/125-(40x3,7)/110- 0,6 МПа ТУ ВУ 590367441.012-2018	675	178	8,0
90/160-63/125-50/110	ГПИ с-pentane пресс-тройник угловой редуционный 90/160-63/125-50/110 (90x8,2)/160-(63x5,8)/125-(50x4,6)/110- 0,6 МПа ТУ ВУ 590367441.012-2018	685	178	8,3
90/160-63/125-63/125	ГПИ с-pentane пресс-тройник угловой редуционный 90/160-63/125-63/125 (90x8,2)/160-(63x5,8)/125-(63x5,8)/125- 0,6 МПа ТУ ВУ 590367441.012-2018	695	178	8,7
90/160-63/125-75/140	ГПИ с-pentane пресс-тройник угловой редуционный 90/160-63/125-75/140 (90x8,2)/160-(63x5,8)/125-(75x6,8)/140- 0,6 МПа ТУ ВУ 590367441.012-2018	695	178	9,1
90/160-63/125-90/160	ГПИ с-pentane пресс-тройник угловой редуционный 90/160-63/125-90/160 (90x8,2)/160-(63x5,8)/125-(90x8,2)/160- 0,6 МПа ТУ ВУ 590367441.012-2018	505	178	7,6
90/160-75/140-40/110	ГПИ с-pentane пресс-тройник угловой редуционный 90/160-75/140-40/110 (90x8,2)/160-(75x6,8)/140-(40x3,7)/110- 0,6 МПа ТУ ВУ 590367441.012-2018	690	185	9,2
90/160-75/140-50/110	ГПИ с-pentane пресс-тройник угловой редуционный 90/160-75/140-50/110 (90x8,2)/160-(75x6,8)/140-(50x4,6)/110- 0,6 МПа ТУ ВУ 590367441.012-2018	700	185	9,6
90/160-75/140-63/125	ГПИ с-pentane пресс-тройник угловой редуционный 90/160-75/140-63/125 (90x8,2)/160-(75x6,8)/140-(63x5,8)/125- 0,6 МПа ТУ ВУ 590367441.012-2018	710	185	10,0
90/160-75/140-75/140	ГПИ с-pentane пресс-тройник угловой редуционный 90/160-75/140-75/140 (90x8,2)/160-(75x6,8)/140-(75x6,8)/140- 0,6 МПа ТУ ВУ 590367441.012-2018	710	185	10,4
90/160-75/140-90/160	ГПИ с-pentane пресс-тройник угловой редуционный 90/160-75/140-90/160 (90x8,2)/160-(75x6,8)/140-(90x8,2)/160- 0,6 МПа ТУ ВУ 590367441.012-2018	520	185	8,8
90/160-90/160-40/110	ГПИ с-pentane пресс-тройник угловой редуционный 90/160-90/160-40/110 (90x8,2)/160-(90x8,2)/160-(40x3,7)/110- 0,6 МПа ТУ ВУ 590367441.012-2018	710	195	10,4
90/160-90/160-50/110	ГПИ с-pentane пресс-тройник угловой редуционный 90/160-90/160-50/110 (90x8,2)/160-(90x8,2)/160-(50x4,6)/110- 0,6 МПа ТУ ВУ 590367441.012-2018	720	195	10,7
90/160-90/160-63/125	ГПИ с-pentane пресс-тройник угловой редуционный 90/160-90/160-63/125 (90x8,2)/160-(90x8,2)/160-(63x5,8)/125- 0,6 МПа ТУ ВУ 590367441.012-2018	730	195	11,1
90/160-90/160-75/140	ГПИ с-pentane пресс-тройник угловой редуционный 90/160-90/160-75/140 (90x8,2)/160-(90x8,2)/160-(75x6,8)/140- 0,6 МПа ТУ ВУ 590367441.012-2018	730	195	11,6
90/160-90/160-90/160	ГПИ с-pentane пресс-тройник угловой редуционный 90/160-90/160-90/160 (90x8,2)/160-(90x8,2)/160-(90x8,2)/160- 0,6 МПа ТУ ВУ 590367441.012-2018	540	195	10,2
110/200-40/110-40/110	ГПИ с-pentane пресс-тройник угловой редуционный 110/200-40/110-40/110 (110x10)/200-(40x3,7)/110-(40x3,7)/110- 0,6 МПа ТУ ВУ 590367441.012-2018	665	190	8,4

Каталог продукции

Типоразмер Ø1/D1- Ø2/D2- Ø3/D3	Обозначение	L, мм	H, мм	Масса, кг
110/200-40/110-50/110	ГПИ с-pentane пресс-тройник угловой редуционный 110/200-40/110-50/110 (110x10)/200-(40x3,7)/110-(50x4,6)/110- 0,6 МПа ТУ ВУ 590367441.012-2018	675	190	8,8
110/200-40/110-63/125	ГПИ с-pentane пресс-тройник угловой редуционный 110/200-40/110-63/125 (110x10)/200-(40x3,7)/110-(63x5,8)/125- 0,6 МПа ТУ ВУ 590367441.012-2018	685	190	9,2
110/200-40/110-75/140	ГПИ с-pentane пресс-тройник угловой редуционный 110/200-40/110-75/140 (110x10)/200-(40x3,7)/110-(75x6,8)/140- 0,6 МПа ТУ ВУ 590367441.012-2018	685	190	9,6
110/200-40/110-90/160	ГПИ с-pentane пресс-тройник угловой редуционный 110/200-40/110-90/160 (110x10)/200-(40x3,7)/110-(90x8,2)/160- 0,6 МПа ТУ ВУ 590367441.012-2018	685	190	9,9
110/200-40/110-110/200	ГПИ с-pentane пресс-тройник угловой редуционный 110/200-40/110-110/200 (110x10)/200-(40x3,7)/110-(110x10)/200- 0,6 МПа ТУ ВУ 590367441.012-2018	500	190	8,4
110/200-50/110-40/110	ГПИ с-pentane пресс-тройник угловой редуционный 110/200-50/110-40/110 (110x10)/200-(50x4,6)/110-(40x3,7)/110- 0,6 МПа ТУ ВУ 590367441.012-2018	665	190	9,0
110/200-50/110-50/110	ГПИ с-pentane пресс-тройник угловой редуционный 110/200-50/110-50/110 (110x10)/200-(50x4,6)/110-(50x4,6)/110- 0,6 МПа ТУ ВУ 590367441.012-2018	675	190	9,3
110/200-50/110-63/125	ГПИ с-pentane пресс-тройник угловой редуционный 110/200-50/110-63/125 (110x10)/200-(50x4,6)/110-(63x5,8)/125- 0,6 МПа ТУ ВУ 590367441.012-2018	685	190	9,7
110/200-50/110-75/140	ГПИ с-pentane пресс-тройник угловой редуционный 110/200-50/110-75/140 (110x10)/200-(50x4,6)/110-(75x6,8)/140- 0,6 МПа ТУ ВУ 590367441.012-2018	685	190	10,1
110/200-50/110-90/160	ГПИ с-pentane пресс-тройник угловой редуционный 110/200-50/110-90/160 (110x10)/200-(50x4,6)/110-(90x8,2)/160- 0,6 МПа ТУ ВУ 590367441.012-2018	685	190	10,4
110/200-50/110-110/200	ГПИ с-pentane пресс-тройник угловой редуционный 110/200-50/110-110/200 (110x10)/200-(50x4,6)/110-(110x10)/200- 0,6 МПа ТУ ВУ 590367441.012-2018	500	190	9,0
110/200-63/125-40/110	ГПИ с-pentane пресс-тройник угловой редуционный 110/200-63/125-40/110 (110x10)/200-(63x5,8)/125-(40x3,7)/110- 0,6 МПа ТУ ВУ 590367441.012-2018	680	198	10,1
110/200-63/125-50/110	ГПИ с-pentane пресс-тройник угловой редуционный 110/200-63/125-50/110 (110x10)/200-(63x5,8)/125-(50x4,6)/110- 0,6 МПа ТУ ВУ 590367441.012-2018	690	198	10,4
110/200-63/125-63/125	ГПИ с-pentane пресс-тройник угловой редуционный 110/200-63/125-63/125 (110x10)/200-(63x5,8)/125-(63x5,8)/125- 0,6 МПа ТУ ВУ 590367441.012-2018	700	198	10,8
110/200-63/125-75/140	ГПИ с-pentane пресс-тройник угловой редуционный 110/200-63/125-75/140 (110x10)/200-(63x5,8)/125-(75x6,8)/140- 0,6 МПа ТУ ВУ 590367441.012-2018	700	198	11,2
110/200-63/125-90/160	ГПИ с-pentane пресс-тройник угловой редуционный 110/200-63/125-90/160 (110x10)/200-(63x5,8)/125-(90x8,2)/160- 0,6 МПа ТУ ВУ 590367441.012-2018	700	198	11,5
110/200-63/125-110/200	ГПИ с-pentane пресс-тройник угловой редуционный 110/200-63/125-110/200 (110x10)/200-(63x5,8)/125-(110x10)/200- 0,6 МПа ТУ ВУ 590367441.012-2018	515	198	10,0
110/200-75/140-40/110	ГПИ с-pentane пресс-тройник угловой редуционный 110/200-75/140-40/110 (110x10)/200-(75x6,8)/140-(40x3,7)/110- 0,6 МПа ТУ ВУ 590367441.012-2018	695	205	11,4
110/200-75/140-50/110	ГПИ с-pentane пресс-тройник угловой редуционный 110/200-75/140-50/110 (110x10)/200-(75x6,8)/140-(50x4,6)/110- 0,6 МПа ТУ ВУ 590367441.012-2018	705	205	11,7
110/200-75/140-63/125	ГПИ с-pentane пресс-тройник угловой редуционный 110/200-75/140-63/125 (110x10)/200-(75x6,8)/140-(63x5,8)/125- 0,6 МПа ТУ ВУ 590367441.012-2018	715	205	12,1
110/200-75/140-75/140	ГПИ с-pentane пресс-тройник угловой редуционный 110/200-75/140-75/140 (110x10)/200-(75x6,8)/140-(75x6,8)/140- 0,6 МПа ТУ ВУ 590367441.012-2018	715	205	12,5
110/200-75/140-90/160	ГПИ с-pentane пресс-тройник угловой редуционный 110/200-75/140-90/160 (110x10)/200-(75x6,8)/140-(90x8,2)/160- 0,6 МПа ТУ ВУ 590367441.012-2018	715	205	12,8
110/200-75/140-110/200	ГПИ с-pentane пресс-тройник угловой редуционный 110/200-75/140-110/200 (110x10)/200-(75x6,8)/140-(110x10)/200- 0,6 МПа ТУ ВУ 590367441.012-2018	530	205	11,3
110/200-90/160-40/110	ГПИ с-pentane пресс-тройник угловой редуционный 110/200-90/160-40/110 (110x10)/200-(90x8,2)/160-(40x3,7)/110- 0,6 МПа ТУ ВУ 590367441.012-2018	715	215	12,7
110/200-90/160-50/110	ГПИ с-pentane пресс-тройник угловой редуционный 110/200-90/160-50/110 (110x10)/200-(90x8,2)/160-(50x4,6)/110- 0,6 МПа ТУ ВУ 590367441.012-2018	725	215	13,0
110/200-90/160-63/125	ГПИ с-pentane пресс-тройник угловой редуционный 110/200-90/160-63/125 (110x10)/200-(90x8,2)/160-(63x5,8)/125- 0,6 МПа ТУ ВУ 590367441.012-2018	735	215	13,4
110/200-90/160-75/140	ГПИ с-pentane пресс-тройник угловой редуционный 110/200-90/160-75/140 (110x10)/200-(90x8,2)/160-(75x6,8)/140- 0,6 МПа ТУ ВУ 590367441.012-2018	735	215	13,8
110/200-90/160-90/160	ГПИ с-pentane пресс-тройник угловой редуционный 110/200-90/160-90/160 (110x10)/200-(90x8,2)/160-(90x8,2)/160- 0,6 МПа ТУ ВУ 590367441.012-2018	735	215	14,1
110/200-90/160-110/200	ГПИ с-pentane пресс-тройник угловой редуционный 110/200-90/160-110/200 (110x10)/200-(90x8,2)/160-(110x10)/200- 0,6 МПа ТУ ВУ 590367441.012-2018	550	215	12,6
110/200-110/200-40/110	ГПИ с-pentane пресс-тройник угловой редуционный 110/200-110/200-40/110 (110x10)/200-(110x10)/200-(40x3,7)/110- 0,6 МПа ТУ ВУ 590367441.012-2018	755	235	16,1
110/200-110/200-50/110	ГПИ с-pentane пресс-тройник угловой редуционный 110/200-110/200-50/110 (110x10)/200-(110x10)/200-(50x4,6)/110- 0,6 МПа ТУ ВУ 590367441.012-2018	765	235	16,4

Каталог продукции

Типоразмер Ø1/D1- Ø2/D2- Ø3/D3	Обозначение	L, мм	H, мм	Масса, кг
125/225-75/140-125/225	ГПИ с-pentane пресс-тройник угловой редуционный 125/225-75/140-125/225 (125x11,4)/225-(75x6,8)/140-(125x11,4)/225- 0,6 МПа ТУ ВУ 590367441.012-2018	590	218	15,9
125/225-90/160-40/110	ГПИ с-pentane пресс-тройник угловой редуционный 125/225-90/160-40/110 (125x11,4)/225-(90x8,2)/160-(40x3,7)/110- 0,6 МПа ТУ ВУ 590367441.012-2018	745	228	15,8
125/225-90/160-50/110	ГПИ с-pentane пресс-тройник угловой редуционный 125/225-90/160-50/110 (125x11,4)/225-(90x8,2)/160-(50x4,6)/110- 0,6 МПа ТУ ВУ 590367441.012-2018	755	228	16,1
125/225-90/160-63/125	ГПИ с-pentane пресс-тройник угловой редуционный 125/225-90/160-63/125 (125x11,4)/225-(90x8,2)/160-(63x5,8)/125- 0,6 МПа ТУ ВУ 590367441.012-2018	765	228	16,5
125/225-90/160-75/140	ГПИ с-pentane пресс-тройник угловой редуционный 125/225-90/160-75/140 (125x11,4)/225-(90x8,2)/160-(75x6,8)/140- 0,6 МПа ТУ ВУ 590367441.012-2018	765	228	16,9
125/225-90/160-90/160	ГПИ с-pentane пресс-тройник угловой редуционный 125/225-90/160-90/160 (125x11,4)/225-(90x8,2)/160-(90x8,2)/160- 0,6 МПа ТУ ВУ 590367441.012-2018	765	228	17,2
125/225-90/160-110/200	ГПИ с-pentane пресс-тройник угловой редуционный 125/225-90/160-110/200 (125x11,4)/225-(90x8,2)/160-(110x10)/200- 0,6 МПа ТУ ВУ 590367441.012-2018	770	228	18,3
125/225-90/160-125/225	ГПИ с-pentane пресс-тройник угловой редуционный 125/225-90/160-125/225 (125x11,4)/225-(90x8,2)/160-(125x11,4)/225- 0,6 МПа ТУ ВУ 590367441.012-2018	610	228	17,2
125/225-110/200-40/110	ГПИ с-pentane пресс-тройник угловой редуционный 125/225-110/200-40/110 (125x11,4)/225-(110x10)/200-(40x3,7)/110- 0,6 МПа ТУ ВУ 590367441.012-2018	785	248	19,4
125/225-110/200-50/110	ГПИ с-pentane пресс-тройник угловой редуционный 125/225-110/200-50/110 (125x11,4)/225-(110x10)/200-(50x4,6)/110- 0,6 МПа ТУ ВУ 590367441.012-2018	795	248	19,7
125/225-110/200-63/125	ГПИ с-pentane пресс-тройник угловой редуционный 125/225-110/200-63/125 (125x11,4)/225-(110x10)/200-(63x5,8)/125- 0,6 МПа ТУ ВУ 590367441.012-2018	805	248	20,1
125/225-110/200-75/140	ГПИ с-pentane пресс-тройник угловой редуционный 125/225-110/200-75/140 (125x11,4)/225-(110x10)/200-(75x6,8)/140- 0,6 МПа ТУ ВУ 590367441.012-2018	805	248	20,5
125/225-110/200-90/160	ГПИ с-pentane пресс-тройник угловой редуционный 125/225-110/200-90/160 (125x11,4)/225-(110x10)/200-(90x8,2)/160- 0,6 МПа ТУ ВУ 590367441.012-2018	805	248	20,8
125/225-110/200-110/200	ГПИ с-pentane пресс-тройник угловой редуционный 125/225-110/200-110/200 (125x11,4)/225-(110x10)/200-(110x10)/200- 0,6 МПа ТУ ВУ 590367441.012-2018	810	248	21,9
125/225-110/200-125/225	ГПИ с-pentane пресс-тройник угловой редуционный 125/225-110/200-125/225 (125x11,4)/225-(110x10)/200-(125x11,4)/225- 0,6 МПа ТУ ВУ 590367441.012-2018	650	248	20,8
125/225-125/225-40/110	ГПИ с-pentane пресс-тройник угловой редуционный 125/225-125/225-40/110 (125x11,4)/225-(125x11,4)/225-(40x3,7)/110- 0,6 МПа ТУ ВУ 590367441.012-2018	810	260	23,8
125/225-125/225-50/110	ГПИ с-pentane пресс-тройник угловой редуционный 125/225-125/225-50/110 (125x11,4)/225-(125x11,4)/225-(50x4,6)/110- 0,6 МПа ТУ ВУ 590367441.012-2018	820	260	24,2
125/225-125/225-63/125	ГПИ с-pentane пресс-тройник угловой редуционный 125/225-125/225-63/125 (125x11,4)/225-(125x11,4)/225-(63x5,8)/125- 0,6 МПа ТУ ВУ 590367441.012-2018	830	260	24,6
125/225-125/225-75/140	ГПИ с-pentane пресс-тройник угловой редуционный 125/225-125/225-75/140 (125x11,4)/225-(125x11,4)/225-(75x6,8)/140- 0,6 МПа ТУ ВУ 590367441.012-2018	830	260	25,1
125/225-125/225-90/160	ГПИ с-pentane пресс-тройник угловой редуционный 125/225-125/225-90/160 (125x11,4)/225-(125x11,4)/225-(90x8,2)/160- 0,6 МПа ТУ ВУ 590367441.012-2018	830	260	25,5
125/225-125/225-110/200	ГПИ с-pentane пресс-тройник угловой редуционный 125/225-125/225-110/200 (125x11,4)/225-(125x11,4)/225-(110x10)/200- 0,6 МПа ТУ ВУ 590367441.012-2018	835	260	26,6
125/225-125/225-125/225	ГПИ с-pentane пресс-тройник угловой редуционный 125/225-125/225-125/225 (125x11,4)/225-(125x11,4)/225-(125x11,4)/225- 0,6 МПа ТУ ВУ 590367441.012-2018	675	260	25,8
140/225-40/110-40/110	ГПИ с-pentane пресс-тройник угловой редуционный 140/225-40/110-40/110 (140x12,7)/225-(40x3,7)/110-(40x3,7)/110- 0,6 МПа ТУ ВУ 590367441.012-2018	695	203	11,6
140/225-40/110-50/110	ГПИ с-pentane пресс-тройник угловой редуционный 140/225-40/110-50/110 (140x12,7)/225-(40x3,7)/110-(50x4,6)/110- 0,6 МПа ТУ ВУ 590367441.012-2018	705	203	11,9
140/225-40/110-63/125	ГПИ с-pentane пресс-тройник угловой редуционный 140/225-40/110-63/125 (140x12,7)/225-(40x3,7)/110-(63x5,8)/125- 0,6 МПа ТУ ВУ 590367441.012-2018	715	203	12,3
140/225-40/110-75/140	ГПИ с-pentane пресс-тройник угловой редуционный 140/225-40/110-75/140 (140x12,7)/225-(40x3,7)/110-(75x6,8)/140- 0,6 МПа ТУ ВУ 590367441.012-2018	715	203	12,7
140/225-40/110-90/160	ГПИ с-pentane пресс-тройник угловой редуционный 140/225-40/110-90/160 (140x12,7)/225-(40x3,7)/110-(90x8,2)/160- 0,6 МПа ТУ ВУ 590367441.012-2018	715	203	13,0
140/225-40/110-110/200	ГПИ с-pentane пресс-тройник угловой редуционный 140/225-40/110-110/200 (140x12,7)/225-(40x3,7)/110-(110x10)/200- 0,6 МПа ТУ ВУ 590367441.012-2018	720	203	14,1
140/225-40/110-125/225	ГПИ с-pentane пресс-тройник угловой редуционный 140/225-40/110-125/225 (140x12,7)/225-(40x3,7)/110-(125x11,4)/225- 0,6 МПа ТУ ВУ 590367441.012-2018	560	203	13,1
140/225-40/110-140/225	ГПИ с-pentane пресс-тройник угловой редуционный 140/225-40/110-140/225 (140x12,7)/225-(40x3,7)/110-(140x12,7)/225- 0,6 МПа ТУ ВУ 590367441.012-2018	560	203	13,2
140/225-50/110-40/110	ГПИ с-pentane пресс-тройник угловой редуционный 140/225-50/110-40/110 (140x12,7)/225-(50x4,6)/110-(40x3,7)/110- 0,6 МПа ТУ ВУ 590367441.012-2018	695	203	12,2

Каталог продукции

Типоразмер Ø1/D1- Ø2/D2- Ø3/D3	Обозначение	L, мм	H, мм	Масса, кг
140/225-110/200-40/110	ГПИ с-pentane пресс-тройник угловой редуционный 140/225-110/200-40/110 (140x12,7)/225-(110x10)/200-(40x3,7)/110- 0,6 МПа ТУ ВУ 590367441.012-2018	785	248	19,6
140/225-110/200-50/110	ГПИ с-pentane пресс-тройник угловой редуционный 140/225-110/200-50/110 (140x12,7)/225-(110x10)/200-(50x4,6)/110- 0,6 МПа ТУ ВУ 590367441.012-2018	795	248	19,9
140/225-110/200-63/125	ГПИ с-pentane пресс-тройник угловой редуционный 140/225-110/200-63/125 (140x12,7)/225-(110x10)/200-(63x5,8)/125- 0,6 МПа ТУ ВУ 590367441.012-2018	805	248	20,3
140/225-110/200-75/140	ГПИ с-pentane пресс-тройник угловой редуционный 140/225-110/200-75/140 (140x12,7)/225-(110x10)/200-(75x6,8)/140- 0,6 МПа ТУ ВУ 590367441.012-2018	805	248	20,7
140/225-110/200-90/160	ГПИ с-pentane пресс-тройник угловой редуционный 140/225-110/200-90/160 (140x12,7)/225-(110x10)/200-(90x8,2)/160- 0,6 МПа ТУ ВУ 590367441.012-2018	805	248	21,0
140/225-110/200-110/200	ГПИ с-pentane пресс-тройник угловой редуционный 140/225-110/200-110/200 (140x12,7)/225-(110x10)/200-(110x10)/200- 0,6 МПа ТУ ВУ 590367441.012-2018	810	248	22,1
140/225-110/200-125/225	ГПИ с-pentane пресс-тройник угловой редуционный 140/225-110/200-125/225 (140x12,7)/225-(110x10)/200-(125x11,4)/225- 0,6 МПа ТУ ВУ 590367441.012-2018	650	248	21,0
140/225-110/200-140/225	ГПИ с-pentane пресс-тройник угловой редуционный 140/225-110/200-140/225 (140x12,7)/225-(110x10)/200-(140x12,7)/225- 0,6 МПа ТУ ВУ 590367441.012-2018	650	248	21,2
140/225-125/225-40/110	ГПИ с-pentane пресс-тройник угловой редуционный 140/225-125/225-40/110 (140x12,7)/225-(125x11,4)/225-(40x3,7)/110- 0,6 МПа ТУ ВУ 590367441.012-2018	810	260	24,0
140/225-125/225-50/110	ГПИ с-pentane пресс-тройник угловой редуционный 140/225-125/225-50/110 (140x12,7)/225-(125x11,4)/225-(50x4,6)/110- 0,6 МПа ТУ ВУ 590367441.012-2018	820	260	24,4
140/225-125/225-63/125	ГПИ с-pentane пресс-тройник угловой редуционный 140/225-125/225-63/125 (140x12,7)/225-(125x11,4)/225-(63x5,8)/125- 0,6 МПа ТУ ВУ 590367441.012-2018	830	260	24,8
140/225-125/225-75/140	ГПИ с-pentane пресс-тройник угловой редуционный 140/225-125/225-75/140 (140x12,7)/225-(125x11,4)/225-(75x6,8)/140- 0,6 МПа ТУ ВУ 590367441.012-2018	830	260	25,3
140/225-125/225-90/160	ГПИ с-pentane пресс-тройник угловой редуционный 140/225-125/225-90/160 (140x12,7)/225-(125x11,4)/225-(90x8,2)/160- 0,6 МПа ТУ ВУ 590367441.012-2018	830	260	25,6
140/225-125/225-110/200	ГПИ с-pentane пресс-тройник угловой редуционный 140/225-125/225-110/200 (140x12,7)/225-(125x11,4)/225-(110x10)/200- 0,6 МПа ТУ ВУ 590367441.012-2018	835	260	26,8
140/225-125/225-125/225	ГПИ с-pentane пресс-тройник угловой редуционный 140/225-125/225-125/225 (140x12,7)/225-(125x11,4)/225-(125x11,4)/225- 0,6 МПа ТУ ВУ 590367441.012-2018	675	260	25,9
140/225-125/225-140/225	ГПИ с-pentane пресс-тройник угловой редуционный 140/225-125/225-140/225 (140x12,7)/225-(125x11,4)/225-(140x12,7)/225- 0,6 МПа ТУ ВУ 590367441.012-2018	675	260	26,1
140/225-140/225-40/110	ГПИ с-pentane пресс-тройник угловой редуционный 140/225-140/225-40/110 (140x12,7)/225-(140x12,7)/225-(40x3,7)/110- 0,6 МПа ТУ ВУ 590367441.012-2018	810	260	24,2
140/225-140/225-50/110	ГПИ с-pentane пресс-тройник угловой редуционный 140/225-140/225-50/110 (140x12,7)/225-(140x12,7)/225-(50x4,6)/110- 0,6 МПа ТУ ВУ 590367441.012-2018	820	260	24,6
140/225-140/225-63/125	ГПИ с-pentane пресс-тройник угловой редуционный 140/225-140/225-63/125 (140x12,7)/225-(140x12,7)/225-(63x5,8)/125- 0,6 МПа ТУ ВУ 590367441.012-2018	830	260	25,0
140/225-140/225-75/140	ГПИ с-pentane пресс-тройник угловой редуционный 140/225-140/225-75/140 (140x12,7)/225-(140x12,7)/225-(75x6,8)/140- 0,6 МПа ТУ ВУ 590367441.012-2018	830	260	25,5
140/225-140/225-90/160	ГПИ с-pentane пресс-тройник угловой редуционный 140/225-140/225-90/160 (140x12,7)/225-(140x12,7)/225-(90x8,2)/160- 0,6 МПа ТУ ВУ 590367441.012-2018	830	260	25,8
140/225-140/225-110/200	ГПИ с-pentane пресс-тройник угловой редуционный 140/225-140/225-110/200 (140x12,7)/225-(140x12,7)/225-(110x10)/200- 0,6 МПа ТУ ВУ 590367441.012-2018	835	260	27,0
140/225-140/225-125/225	ГПИ с-pentane пресс-тройник угловой редуционный 140/225-140/225-125/225 (140x12,7)/225-(140x12,7)/225-(125x11,4)/225- 0,6 МПа ТУ ВУ 590367441.012-2018	675	260	26,1
140/225-140/225-140/225	ГПИ с-pentane пресс-тройник угловой редуционный 140/225-140/225-140/225 (140x12,7)/225-(140x12,7)/225-(140x12,7)/225- 0,6 МПа ТУ ВУ 590367441.012-2018	675	260	26,3
160/250-40/110-40/110	ГПИ с-pentane пресс-тройник угловой редуционный 160/250-40/110-40/110 (160x14,6)/250-(40x3,7)/110-(40x3,7)/110- 0,6 МПа ТУ ВУ 590367441.012-2018	695	215	14,1
160/250-40/110-50/110	ГПИ с-pentane пресс-тройник угловой редуционный 160/250-40/110-50/110 (160x14,6)/250-(40x3,7)/110-(50x4,6)/110- 0,6 МПа ТУ ВУ 590367441.012-2018	705	215	14,4
160/250-40/110-63/125	ГПИ с-pentane пресс-тройник угловой редуционный 160/250-40/110-63/125 (160x14,6)/250-(40x3,7)/110-(63x5,8)/125- 0,6 МПа ТУ ВУ 590367441.012-2018	715	215	14,8
160/250-40/110-75/140	ГПИ с-pentane пресс-тройник угловой редуционный 160/250-40/110-75/140 (160x14,6)/250-(40x3,7)/110-(75x6,8)/140- 0,6 МПа ТУ ВУ 590367441.012-2018	715	215	15,2
160/250-40/110-90/160	ГПИ с-pentane пресс-тройник угловой редуционный 160/250-40/110-90/160 (160x14,6)/250-(40x3,7)/110-(90x8,2)/160- 0,6 МПа ТУ ВУ 590367441.012-2018	715	215	15,5
160/250-40/110-110/200	ГПИ с-pentane пресс-тройник угловой редуционный 160/250-40/110-110/200 (160x14,6)/250-(40x3,7)/110-(110x10)/200- 0,6 МПа ТУ ВУ 590367441.012-2018	720	215	16,6
160/250-40/110-125/225	ГПИ с-pentane пресс-тройник угловой редуционный 160/250-40/110-125/225 (160x14,6)/250-(40x3,7)/110-(125x11,4)/225- 0,6 МПа ТУ ВУ 590367441.012-2018	750	215	18,7

Типоразмер Ø1/D1- Ø2/D2- Ø3/D3	Обозначение	L, мм	H, мм	Масса, кг
160/250-40/110-140/225	ГПИ с-pentane пресс-тройник угловой редуционный 160/250-40/110-140/225 (160x14,6)/250-(40x3,7)/110-(140x12,7)/225- 0,6 МПа ТУ ВУ 590367441.012-2018	750	215	18,9
160/250-40/110-160/250	ГПИ с-pentane пресс-тройник угловой редуционный 160/250-40/110-160/250 (160x14,6)/250-(40x3,7)/110-(160x14,6)/250- 0,6 МПа ТУ ВУ 590367441.012-2018	560	215	16,0
160/250-50/110-40/110	ГПИ с-pentane пресс-тройник угловой редуционный 160/250-50/110-40/110 (160x14,6)/250-(50x4,6)/110-(40x3,7)/110- 0,6 МПа ТУ ВУ 590367441.012-2018	695	215	14,7
160/250-50/110-50/110	ГПИ с-pentane пресс-тройник угловой редуционный 160/250-50/110-50/110 (160x14,6)/250-(50x4,6)/110-(50x4,6)/110- 0,6 МПа ТУ ВУ 590367441.012-2018	705	215	15,0
160/250-50/110-63/125	ГПИ с-pentane пресс-тройник угловой редуционный 160/250-50/110-63/125 (160x14,6)/250-(50x4,6)/110-(63x5,8)/125- 0,6 МПа ТУ ВУ 590367441.012-2018	715	215	15,4
160/250-50/110-75/140	ГПИ с-pentane пресс-тройник угловой редуционный 160/250-50/110-75/140 (160x14,6)/250-(50x4,6)/110-(75x6,8)/140- 0,6 МПа ТУ ВУ 590367441.012-2018	715	215	15,8
160/250-50/110-90/160	ГПИ с-pentane пресс-тройник угловой редуционный 160/250-50/110-90/160 (160x14,6)/250-(50x4,6)/110-(90x8,2)/160- 0,6 МПа ТУ ВУ 590367441.012-2018	715	215	16,1
160/250-50/110-110/200	ГПИ с-pentane пресс-тройник угловой редуционный 160/250-50/110-110/200 (160x14,6)/250-(50x4,6)/110-(110x10)/200- 0,6 МПа ТУ ВУ 590367441.012-2018	720	215	17,2
160/250-50/110-125/225	ГПИ с-pentane пресс-тройник угловой редуционный 160/250-50/110-125/225 (160x14,6)/250-(50x4,6)/110-(125x11,4)/225- 0,6 МПа ТУ ВУ 590367441.012-2018	750	215	19,3
160/250-50/110-140/225	ГПИ с-pentane пресс-тройник угловой редуционный 160/250-50/110-140/225 (160x14,6)/250-(50x4,6)/110-(140x12,7)/225- 0,6 МПа ТУ ВУ 590367441.012-2018	750	215	19,4
160/250-50/110-160/250	ГПИ с-pentane пресс-тройник угловой редуционный 160/250-50/110-160/250 (160x14,6)/250-(50x4,6)/110-(160x14,6)/250- 0,6 МПа ТУ ВУ 590367441.012-2018	560	215	16,5
160/250-63/125-40/110	ГПИ с-pentane пресс-тройник угловой редуционный 160/250-63/125-40/110 (160x14,6)/250-(63x5,8)/125-(40x3,7)/110- 0,6 МПа ТУ ВУ 590367441.012-2018	710	223	15,8
160/250-63/125-50/110	ГПИ с-pentane пресс-тройник угловой редуционный 160/250-63/125-50/110 (160x14,6)/250-(63x5,8)/125-(50x4,6)/110- 0,6 МПа ТУ ВУ 590367441.012-2018	720	223	16,2
160/250-63/125-63/125	ГПИ с-pentane пресс-тройник угловой редуционный 160/250-63/125-63/125 (160x14,6)/250-(63x5,8)/125-(63x5,8)/125- 0,6 МПа ТУ ВУ 590367441.012-2018	730	223	16,6
160/250-63/125-75/140	ГПИ с-pentane пресс-тройник угловой редуционный 160/250-63/125-75/140 (160x14,6)/250-(63x5,8)/125-(75x6,8)/140- 0,6 МПа ТУ ВУ 590367441.012-2018	730	223	17,0
160/250-63/125-90/160	ГПИ с-pentane пресс-тройник угловой редуционный 160/250-63/125-90/160 (160x14,6)/250-(63x5,8)/125-(90x8,2)/160- 0,6 МПа ТУ ВУ 590367441.012-2018	730	223	17,3
160/250-63/125-110/200	ГПИ с-pentane пресс-тройник угловой редуционный 160/250-63/125-110/200 (160x14,6)/250-(63x5,8)/125-(110x10)/200- 0,6 МПа ТУ ВУ 590367441.012-2018	735	223	18,4
160/250-63/125-125/225	ГПИ с-pentane пресс-тройник угловой редуционный 160/250-63/125-125/225 (160x14,6)/250-(63x5,8)/125-(125x11,4)/225- 0,6 МПа ТУ ВУ 590367441.012-2018	765	223	20,4
160/250-63/125-140/225	ГПИ с-pentane пресс-тройник угловой редуционный 160/250-63/125-140/225 (160x14,6)/250-(63x5,8)/125-(140x12,7)/225- 0,6 МПа ТУ ВУ 590367441.012-2018	765	223	20,6
160/250-63/125-160/250	ГПИ с-pentane пресс-тройник угловой редуционный 160/250-63/125-160/250 (160x14,6)/250-(63x5,8)/125-(160x14,6)/250- 0,6 МПа ТУ ВУ 590367441.012-2018	575	223	17,7
160/250-75/140-40/110	ГПИ с-pentane пресс-тройник угловой редуционный 160/250-75/140-40/110 (160x14,6)/250-(75x6,8)/140-(40x3,7)/110- 0,6 МПа ТУ ВУ 590367441.012-2018	725	230	17,3
160/250-75/140-50/110	ГПИ с-pentane пресс-тройник угловой редуционный 160/250-75/140-50/110 (160x14,6)/250-(75x6,8)/140-(50x4,6)/110- 0,6 МПа ТУ ВУ 590367441.012-2018	735	230	17,6
160/250-75/140-63/125	ГПИ с-pentane пресс-тройник угловой редуционный 160/250-75/140-63/125 (160x14,6)/250-(75x6,8)/140-(63x5,8)/125- 0,6 МПа ТУ ВУ 590367441.012-2018	745	230	18,0
160/250-75/140-75/140	ГПИ с-pentane пресс-тройник угловой редуционный 160/250-75/140-75/140 (160x14,6)/250-(75x6,8)/140-(75x6,8)/140- 0,6 МПа ТУ ВУ 590367441.012-2018	745	230	18,4
160/250-75/140-90/160	ГПИ с-pentane пресс-тройник угловой редуционный 160/250-75/140-90/160 (160x14,6)/250-(75x6,8)/140-(90x8,2)/160- 0,6 МПа ТУ ВУ 590367441.012-2018	745	230	18,7
160/250-75/140-110/200	ГПИ с-pentane пресс-тройник угловой редуционный 160/250-75/140-110/200 (160x14,6)/250-(75x6,8)/140-(110x10)/200- 0,6 МПа ТУ ВУ 590367441.012-2018	750	230	19,8
160/250-75/140-125/225	ГПИ с-pentane пресс-тройник угловой редуционный 160/250-75/140-125/225 (160x14,6)/250-(75x6,8)/140-(125x11,4)/225- 0,6 МПа ТУ ВУ 590367441.012-2018	780	230	21,8
160/250-75/140-140/225	ГПИ с-pentane пресс-тройник угловой редуционный 160/250-75/140-140/225 (160x14,6)/250-(75x6,8)/140-(140x12,7)/225- 0,6 МПа ТУ ВУ 590367441.012-2018	780	230	22,0
160/250-75/140-160/250	ГПИ с-pentane пресс-тройник угловой редуционный 160/250-75/140-160/250 (160x14,6)/250-(75x6,8)/140-(160x14,6)/250- 0,6 МПа ТУ ВУ 590367441.012-2018	590	230	19,1
160/250-90/160-40/110	ГПИ с-pentane пресс-тройник угловой редуционный 160/250-90/160-40/110 (160x14,6)/250-(90x8,2)/160-(40x3,7)/110- 0,6 МПа ТУ ВУ 590367441.012-2018	745	240	18,7
160/250-90/160-50/110	ГПИ с-pentane пресс-тройник угловой редуционный 160/250-90/160-50/110 (160x14,6)/250-(90x8,2)/160-(50x4,6)/110- 0,6 МПа ТУ ВУ 590367441.012-2018	755	240	19,0

Каталог продукции

Типоразмер Ø1/D1- Ø2/D2- Ø3/D3	Обозначение	L, мм	H, мм	Масса, кг
160/250-90/160-63/125	ГПИ с-pentane пресс-тройник угловой редуционный 160/250-90/160-63/125 (160x14,6)/250-(90x8,2)/160-(63x5,8)/125- 0,6 МПаТУ ВУ 590367441.012-2018	765	240	19,4
160/250-90/160-75/140	ГПИ с-pentane пресс-тройник угловой редуционный 160/250-90/160-75/140 (160x14,6)/250-(90x8,2)/160-(75x6,8)/140- 0,6 МПаТУ ВУ 590367441.012-2018	765	240	19,8
160/250-90/160-90/160	ГПИ с-pentane пресс-тройник угловой редуционный 160/250-90/160-90/160 (160x14,6)/250-(90x8,2)/160-(90x8,2)/160- 0,6 МПаТУ ВУ 590367441.012-2018	765	240	20,1
160/250-90/160-110/200	ГПИ с-pentane пресс-тройник угловой редуционный 160/250-90/160-110/200 (160x14,6)/250-(90x8,2)/160-(110x10)/200- 0,6 МПаТУ ВУ 590367441.012-2018	770	240	21,2
160/250-90/160-125/225	ГПИ с-pentane пресс-тройник угловой редуционный 160/250-90/160-125/225 (160x14,6)/250-(90x8,2)/160-(125x11,4)/225- 0,6 МПаТУ ВУ 590367441.012-2018	800	240	23,3
160/250-90/160-140/225	ГПИ с-pentane пресс-тройник угловой редуционный 160/250-90/160-140/225 (160x14,6)/250-(90x8,2)/160-(140x12,7)/225- 0,6 МПаТУ ВУ 590367441.012-2018	800	240	23,4
160/250-90/160-160/250	ГПИ с-pentane пресс-тройник угловой редуционный 160/250-90/160-160/250 (160x14,6)/250-(90x8,2)/160-(160x14,6)/250- 0,6 МПаТУ ВУ 590367441.012-2018	610	240	20,5
160/250-110/200-40/110	ГПИ с-pentane пресс-тройник угловой редуционный 160/250-110/200-40/110 (160x14,6)/250-(110x10)/200-(40x3,7)/110- 0,6 МПаТУ ВУ 590367441.012-2018	785	260	22,4
160/250-110/200-50/110	ГПИ с-pentane пресс-тройник угловой редуционный 160/250-110/200-50/110 (160x14,6)/250-(110x10)/200-(50x4,6)/110- 0,6 МПаТУ ВУ 590367441.012-2018	795	260	22,8
160/250-110/200-63/125	ГПИ с-pentane пресс-тройник угловой редуционный 160/250-110/200-63/125 (160x14,6)/250-(110x10)/200-(63x5,8)/125- 0,6 МПаТУ ВУ 590367441.012-2018	805	260	23,2
160/250-110/200-75/140	ГПИ с-pentane пресс-тройник угловой редуционный 160/250-110/200-75/140 (160x14,6)/250-(110x10)/200-(75x6,8)/140- 0,6 МПаТУ ВУ 590367441.012-2018	805	260	23,6
160/250-110/200-90/160	ГПИ с-pentane пресс-тройник угловой редуционный 160/250-110/200-90/160 (160x14,6)/250-(110x10)/200-(90x8,2)/160- 0,6 МПаТУ ВУ 590367441.012-2018	805	260	23,9
160/250-110/200-110/200	ГПИ с-pentane пресс-тройник угловой редуционный 160/250-110/200-110/200 (160x14,6)/250-(110x10)/200-(110x10)/200- 0,6 МПаТУ ВУ 590367441.012-2018	810	260	25,0
160/250-110/200-125/225	ГПИ с-pentane пресс-тройник угловой редуционный 160/250-110/200-125/225 (160x14,6)/250-(110x10)/200-(125x11,4)/225- 0,6 МПаТУ ВУ 590367441.012-2018	840	260	27,0
160/250-110/200-140/225	ГПИ с-pentane пресс-тройник угловой редуционный 160/250-110/200-140/225 (160x14,6)/250-(110x10)/200-(140x12,7)/225- 0,6 МПаТУ ВУ 590367441.012-2018	840	260	27,2
160/250-110/200-160/250	ГПИ с-pentane пресс-тройник угловой редуционный 160/250-110/200-160/250 (160x14,6)/250-(110x10)/200-(160x14,6)/250- 0,6 МПаТУ ВУ 590367441.012-2018	650	260	24,3
160/250-125/225-40/110	ГПИ с-pentane пресс-тройник угловой редуционный 160/250-125/225-40/110 (160x14,6)/250-(125x11,4)/225-(40x3,7)/110- 0,6 МПаТУ ВУ 590367441.012-2018	810	273	27,2
160/250-125/225-50/110	ГПИ с-pentane пресс-тройник угловой редуционный 160/250-125/225-50/110 (160x14,6)/250-(125x11,4)/225-(50x4,6)/110- 0,6 МПаТУ ВУ 590367441.012-2018	820	273	27,5
160/250-125/225-63/125	ГПИ с-pentane пресс-тройник угловой редуционный 160/250-125/225-63/125 (160x14,6)/250-(125x11,4)/225-(63x5,8)/125- 0,6 МПаТУ ВУ 590367441.012-2018	830	273	27,9
160/250-125/225-75/140	ГПИ с-pentane пресс-тройник угловой редуционный 160/250-125/225-75/140 (160x14,6)/250-(125x11,4)/225-(75x6,8)/140- 0,6 МПаТУ ВУ 590367441.012-2018	830	273	28,3
160/250-125/225-90/160	ГПИ с-pentane пресс-тройник угловой редуционный 160/250-125/225-90/160 (160x14,6)/250-(125x11,4)/225-(90x8,2)/160- 0,6 МПаТУ ВУ 590367441.012-2018	830	273	28,6
160/250-125/225-110/200	ГПИ с-pentane пресс-тройник угловой редуционный 160/250-125/225-110/200 (160x14,6)/250-(125x11,4)/225-(110x10)/200- 0,6 МПаТУ ВУ 590367441.012-2018	835	273	29,7
160/250-125/225-125/225	ГПИ с-pentane пресс-тройник угловой редуционный 160/250-125/225-125/225 (160x14,6)/250-(125x11,4)/225-(125x11,4)/225- 0,6 МПаТУ ВУ 590367441.012-2018	865	273	31,8
160/250-125/225-140/225	ГПИ с-pentane пресс-тройник угловой редуционный 160/250-125/225-140/225 (160x14,6)/250-(125x11,4)/225-(140x12,7)/225- 0,6 МПаТУ ВУ 590367441.012-2018	865	273	31,9
160/250-125/225-160/250	ГПИ с-pentane пресс-тройник угловой редуционный 160/250-125/225-160/250 (160x14,6)/250-(125x11,4)/225-(160x14,6)/250- 0,6 МПаТУ ВУ 590367441.012-2018	675	273	29,0
160/250-140/225-40/110	ГПИ с-pentane пресс-тройник угловой редуционный 160/250-140/225-40/110 (160x14,6)/250-(140x12,7)/225-(40x3,7)/110- 0,6 МПаТУ ВУ 590367441.012-2018	810	273	27,4
160/250-140/225-50/110	ГПИ с-pentane пресс-тройник угловой редуционный 160/250-140/225-50/110 (160x14,6)/250-(140x12,7)/225-(50x4,6)/110- 0,6 МПаТУ ВУ 590367441.012-2018	820	273	27,7
160/250-140/225-63/125	ГПИ с-pentane пресс-тройник угловой редуционный 160/250-140/225-63/125 (160x14,6)/250-(140x12,7)/225-(63x5,8)/125- 0,6 МПаТУ ВУ 590367441.012-2018	830	273	28,1
160/250-140/225-75/140	ГПИ с-pentane пресс-тройник угловой редуционный 160/250-140/225-75/140 (160x14,6)/250-(140x12,7)/225-(75x6,8)/140- 0,6 МПаТУ ВУ 590367441.012-2018	830	273	28,5
160/250-140/225-90/160	ГПИ с-pentane пресс-тройник угловой редуционный 160/250-140/225-90/160 (160x14,6)/250-(140x12,7)/225-(90x8,2)/160- 0,6 МПаТУ ВУ 590367441.012-2018	830	273	28,8
160/250-140/225-110/200	ГПИ с-pentane пресс-тройник угловой редуционный 160/250-140/225-110/200 (160x14,6)/250-(140x12,7)/225-(110x10)/200- 0,6 МПаТУ ВУ 590367441.012-2018	835	273	29,9

Типоразмер Ø1/D1- Ø2/D2- Ø3/D3	Обозначение	L, мм	H, мм	Масса, кг
160/250-140/225-125/225	ГПИ с-pentane пресс-тройник угловой редуционный 160/250-140/225-125/225 (160x14,6)/250-(140x12,7)/225-(125x11,4)/225- 0,6 МПа ТУ ВУ 590367441.012-2018	865	273	31,9
160/250-140/225-140/225	ГПИ с-pentane пресс-тройник угловой редуционный 160/250-140/225-140/225 (160x14,6)/250-(140x12,7)/225-(140x12,7)/225- 0,6 МПа ТУ ВУ 590367441.012-2018	865	273	32,1
160/250-140/225-160/250	ГПИ с-pentane пресс-тройник угловой редуционный 160/250-140/225-160/250 (160x14,6)/250-(140x12,7)/225-(160x14,6)/250- 0,6 МПа ТУ ВУ 590367441.012-2018	675	273	29,2
160/250-160/250-40/110	ГПИ с-pentane пресс-тройник угловой редуционный 160/250-160/250-40/110 (160x14,6)/250-(160x14,6)/250-(40x3,7)/110- 0,6 МПа ТУ ВУ 590367441.012-2018	835	285	31,8
160/250-160/250-50/110	ГПИ с-pentane пресс-тройник угловой редуционный 160/250-160/250-50/110 (160x14,6)/250-(160x14,6)/250-(50x4,6)/110- 0,6 МПа ТУ ВУ 590367441.012-2018	845	285	32,1
160/250-160/250-63/125	ГПИ с-pentane пресс-тройник угловой редуционный 160/250-160/250-63/125 (160x14,6)/250-(160x14,6)/250-(63x5,8)/125- 0,6 МПа ТУ ВУ 590367441.012-2018	855	285	32,6
160/250-160/250-75/140	ГПИ с-pentane пресс-тройник угловой редуционный 160/250-160/250-75/140 (160x14,6)/250-(160x14,6)/250-(75x6,8)/140- 0,6 МПа ТУ ВУ 590367441.012-2018	855	285	33,0
160/250-160/250-90/160	ГПИ с-pentane пресс-тройник угловой редуционный 160/250-160/250-90/160 (160x14,6)/250-(160x14,6)/250-(90x8,2)/160- 0,6 МПа ТУ ВУ 590367441.012-2018	855	285	33,4
160/250-160/250-110/200	ГПИ с-pentane пресс-тройник угловой редуционный 160/250-160/250-110/200 (160x14,6)/250-(160x14,6)/250-(110x10)/200- 0,6 МПа ТУ ВУ 590367441.012-2018	860	285	34,6
160/250-160/250-125/225	ГПИ с-pentane пресс-тройник угловой редуционный 160/250-160/250-125/225 (160x14,6)/250-(160x14,6)/250-(125x11,4)/225- 0,6 МПа ТУ ВУ 590367441.012-2018	890	285	36,8
160/250-160/250-140/225	ГПИ с-pentane пресс-тройник угловой редуционный 160/250-160/250-140/225 (160x14,6)/250-(160x14,6)/250-(140x12,7)/225- 0,6 МПа ТУ ВУ 590367441.012-2018	890	285	37,0

Пример условного обозначения:

ГПИ с-pentane пресс-тройник угловой редуционный 140/225-125/225-40/110 (140x12,7)/225-(125x11,4)/225-(40x3,7)/110- 0,6 МПа ТУ ВУ 590367441.012-2018

2.2.23 ГПИ пресс-тройник угловой редуционный Изоком РЕ-Ха 95°С/ 1,0 МПа

ГПИ пресс-тройник угловой редуционный

Обозначение подсемейств	Изоком РЕ-Ха 95°С/ 1,0 МПа
Температурный режим, не более °С	95°С
Максимальное рабочее давление, не более, МПа	1,0 МПа
Материал исполнения	сталь или коррозионноустойчивая сталь (нерж.)

Типоразмер Ø1/D1- Ø2/D2- Ø3/D3	Обозначение	L, мм	H, мм	Масса, кг
40/110-40/110-40/110	ГПИ с-pentane пресс-тройник угловой редуционный 40/110-40/110-40/110 (40x5,5)/110-(40x5,5)/110-(40x5,5)/110- 1,0 МПа ТУ ВУ 590367441.012-2018	450	145	3,0
50/110-40/110-40/110	ГПИ с-pentane пресс-тройник угловой редуционный 50/110-40/110-40/110 (50x6,9)/110-(40x5,5)/110-(40x5,5)/110- 1,0 МПа ТУ ВУ 590367441.012-2018	460	145	3,5
50/110-40/110-50/110	ГПИ с-pentane пресс-тройник угловой редуционный 50/110-40/110-50/110 (50x6,9)/110-(40x5,5)/110-(50x6,9)/110- 1,0 МПа ТУ ВУ 590367441.012-2018	470	145	3,6
50/110-50/110-40/110	ГПИ с-pentane пресс-тройник угловой редуционный 50/110-50/110-40/110 (50x6,9)/110-(50x6,9)/110-(40x5,5)/110- 1,0 МПа ТУ ВУ 590367441.012-2018	460	145	4,0
50/110-50/110-50/110	ГПИ с-pentane пресс-тройник угловой редуционный 50/110-50/110-50/110 (50x6,9)/110-(50x6,9)/110-(50x6,9)/110- 1,0 МПа ТУ ВУ 590367441.012-2018	470	145	4,1
63/125-40/110-40/110	ГПИ с-pentane пресс-тройник угловой редуционный 63/125-40/110-40/110 (63x8,6)/125-(40x5,5)/110-(40x5,5)/110- 1,0 МПа ТУ ВУ 590367441.012-2018	660	153	4,8
63/125-40/110-50/110	ГПИ с-pentane пресс-тройник угловой редуционный 63/125-40/110-50/110 (63x8,6)/125-(40x5,5)/110-(50x6,9)/110- 1,0 МПа ТУ ВУ 590367441.012-2018	670	153	5,2
63/125-40/110-63/125	ГПИ с-pentane пресс-тройник угловой редуционный 63/125-40/110-63/125 (63x8,6)/125-(40x5,5)/110-(63x8,6)/125- 1,0 МПа ТУ ВУ 590367441.012-2018	490	153	4,4
63/125-50/110-40/110	ГПИ с-pentane пресс-тройник угловой редуционный 63/125-50/110-40/110 (63x8,6)/125-(50x6,9)/110-(40x5,5)/110- 1,0 МПа ТУ ВУ 590367441.012-2018	660	153	5,4
63/125-50/110-50/110	ГПИ с-pentane пресс-тройник угловой редуционный 63/125-50/110-50/110 (63x8,6)/125-(50x6,9)/110-(50x6,9)/110- 1,0 МПа ТУ ВУ 590367441.012-2018	670	153	5,7

Каталог продукции

Типоразмер Ø1/D1- Ø2/D2- Ø3/D3	Обозначение	L, мм	H, мм	Масса, кг
63/125-50/110-63/125	ГПИ с-pentane пресс-тройник угловой редуционный 63/125-50/110-63/125 (63x8,6)/125-(50x6,9)/110-(63x8,6)/125- 1,0 МПа ТУ ВУ 590367441.012-2018	490	153	5,0
63/125-63/125-40/110	ГПИ с-pentane пресс-тройник угловой редуционный 63/125-63/125-40/110 (63x8,6)/125-(63x8,6)/125-(40x5,5)/110- 1,0 МПа ТУ ВУ 590367441.012-2018	675	160	6,3
63/125-63/125-50/110	ГПИ с-pentane пресс-тройник угловой редуционный 63/125-63/125-50/110 (63x8,6)/125-(63x8,6)/125-(50x6,9)/110- 1,0 МПа ТУ ВУ 590367441.012-2018	685	160	6,7
63/125-63/125-63/125	ГПИ с-pentane пресс-тройник угловой редуционный 63/125-63/125-63/125 (63x8,6)/125-(63x8,6)/125-(63x8,6)/125- 1,0 МПа ТУ ВУ 590367441.012-2018	505	160	6,0
75/140-40/110-40/110	ГПИ с-pentane пресс-тройник угловой редуционный 75/140-40/110-40/110 (75x10,3)/140-(40x5,5)/110-(40x5,5)/110- 1,0 МПа ТУ ВУ 590367441.012-2018	660	160	5,7
75/140-40/110-50/110	ГПИ с-pentane пресс-тройник угловой редуционный 75/140-40/110-50/110 (75x10,3)/140-(40x5,5)/110-(50x6,9)/110- 1,0 МПа ТУ ВУ 590367441.012-2018	670	160	6,0
75/140-40/110-63/125	ГПИ с-pentane пресс-тройник угловой редуционный 75/140-40/110-63/125 (75x10,3)/140-(40x5,5)/110-(63x8,6)/125- 1,0 МПа ТУ ВУ 590367441.012-2018	680	160	6,4
75/140-40/110-75/140	ГПИ с-pentane пресс-тройник угловой редуционный 75/140-40/110-75/140 (75x10,3)/140-(40x5,5)/110-(75x10,3)/140- 1,0 МПа ТУ ВУ 590367441.012-2018	490	160	5,3
75/140-50/110-40/110	ГПИ с-pentane пресс-тройник угловой редуционный 75/140-50/110-40/110 (75x10,3)/140-(50x6,9)/110-(40x5,5)/110- 1,0 МПа ТУ ВУ 590367441.012-2018	660	160	6,2
75/140-50/110-50/110	ГПИ с-pentane пресс-тройник угловой редуционный 75/140-50/110-50/110 (75x10,3)/140-(50x6,9)/110-(50x6,9)/110- 1,0 МПа ТУ ВУ 590367441.012-2018	670	160	6,6
75/140-50/110-63/125	ГПИ с-pentane пресс-тройник угловой редуционный 75/140-50/110-63/125 (75x10,3)/140-(50x6,9)/110-(63x8,6)/125- 1,0 МПа ТУ ВУ 590367441.012-2018	680	160	7,0
75/140-50/110-75/140	ГПИ с-pentane пресс-тройник угловой редуционный 75/140-50/110-75/140 (75x10,3)/140-(50x6,9)/110-(75x10,3)/140- 1,0 МПа ТУ ВУ 590367441.012-2018	490	160	5,8
75/140-63/125-40/110	ГПИ с-pentane пресс-тройник угловой редуционный 75/140-63/125-40/110 (75x10,3)/140-(63x8,6)/125-(40x5,5)/110- 1,0 МПа ТУ ВУ 590367441.012-2018	675	168	7,2
75/140-63/125-50/110	ГПИ с-pentane пресс-тройник угловой редуционный 75/140-63/125-50/110 (75x10,3)/140-(63x8,6)/125-(50x6,9)/110- 1,0 МПа ТУ ВУ 590367441.012-2018	685	168	7,6
75/140-63/125-63/125	ГПИ с-pentane пресс-тройник угловой редуционный 75/140-63/125-63/125 (75x10,3)/140-(63x8,6)/125-(63x8,6)/125- 1,0 МПа ТУ ВУ 590367441.012-2018	695	168	8,0
75/140-63/125-75/140	ГПИ с-pentane пресс-тройник угловой редуционный 75/140-63/125-75/140 (75x10,3)/140-(63x8,6)/125-(75x10,3)/140- 1,0 МПа ТУ ВУ 590367441.012-2018	505	168	6,8
75/140-75/140-40/110	ГПИ с-pentane пресс-тройник угловой редуционный 75/140-75/140-40/110 (75x10,3)/140-(75x10,3)/140-(40x5,5)/110- 1,0 МПа ТУ ВУ 590367441.012-2018	690	175	8,4
75/140-75/140-50/110	ГПИ с-pentane пресс-тройник угловой редуционный 75/140-75/140-50/110 (75x10,3)/140-(75x10,3)/140-(50x6,9)/110- 1,0 МПа ТУ ВУ 590367441.012-2018	700	175	8,8
75/140-75/140-63/125	ГПИ с-pentane пресс-тройник угловой редуционный 75/140-75/140-63/125 (75x10,3)/140-(75x10,3)/140-(63x8,6)/125- 1,0 МПа ТУ ВУ 590367441.012-2018	710	175	9,2
75/140-75/140-75/140	ГПИ с-pentane пресс-тройник угловой редуционный 75/140-75/140-75/140 (75x10,3)/140-(75x10,3)/140-(75x10,3)/140- 1,0 МПа ТУ ВУ 590367441.012-2018	520	175	8,2
90/160-40/110-40/110	ГПИ с-pentane пресс-тройник угловой редуционный 90/160-40/110-40/110 (90x12,3)/160-(40x5,5)/110-(40x5,5)/110- 1,0 МПа ТУ ВУ 590367441.012-2018	660	170	6,4
90/160-40/110-50/110	ГПИ с-pentane пресс-тройник угловой редуционный 90/160-40/110-50/110 (90x12,3)/160-(40x5,5)/110-(50x6,9)/110- 1,0 МПа ТУ ВУ 590367441.012-2018	670	170	6,7
90/160-40/110-63/125	ГПИ с-pentane пресс-тройник угловой редуционный 90/160-40/110-63/125 (90x12,3)/160-(40x5,5)/110-(63x8,6)/125- 1,0 МПа ТУ ВУ 590367441.012-2018	680	170	7,1
90/160-40/110-75/140	ГПИ с-pentane пресс-тройник угловой редуционный 90/160-40/110-75/140 (90x12,3)/160-(40x5,5)/110-(75x10,3)/140- 1,0 МПа ТУ ВУ 590367441.012-2018	680	170	7,5
90/160-40/110-90/160	ГПИ с-pentane пресс-тройник угловой редуционный 90/160-40/110-90/160 (90x12,3)/160-(40x5,5)/110-(90x12,3)/160- 1,0 МПа ТУ ВУ 590367441.012-2018	490	170	6,0
90/160-50/110-40/110	ГПИ с-pentane пресс-тройник угловой редуционный 90/160-50/110-40/110 (90x12,3)/160-(50x6,9)/110-(40x5,5)/110- 1,0 МПа ТУ ВУ 590367441.012-2018	660	170	7,0
90/160-50/110-50/110	ГПИ с-pentane пресс-тройник угловой редуционный 90/160-50/110-50/110 (90x12,3)/160-(50x6,9)/110-(50x6,9)/110- 1,0 МПа ТУ ВУ 590367441.012-2018	670	170	7,3
90/160-50/110-63/125	ГПИ с-pentane пресс-тройник угловой редуционный 90/160-50/110-63/125 (90x12,3)/160-(50x6,9)/110-(63x8,6)/125- 1,0 МПа ТУ ВУ 590367441.012-2018	680	170	7,7
90/160-50/110-75/140	ГПИ с-pentane пресс-тройник угловой редуционный 90/160-50/110-75/140 (90x12,3)/160-(50x6,9)/110-(75x10,3)/140- 1,0 МПа ТУ ВУ 590367441.012-2018	680	170	8,1
90/160-50/110-90/160	ГПИ с-pentane пресс-тройник угловой редуционный 90/160-50/110-90/160 (90x12,3)/160-(50x6,9)/110-(90x12,3)/160- 1,0 МПа ТУ ВУ 590367441.012-2018	490	170	6,6
90/160-63/125-40/110	ГПИ с-pentane пресс-тройник угловой редуционный 90/160-63/125-40/110 (90x12,3)/160-(63x8,6)/125-(40x5,5)/110- 1,0 МПа ТУ ВУ 590367441.012-2018	675	178	8,0

Каталог продукции

Типоразмер Ø1/D1- Ø2/D2- Ø3/D3	Обозначение	L, мм	H, мм	Масса, кг
90/160-63/125-50/110	ГПИ с-pentane пресс-тройник угловой редуционный 90/160-63/125-50/110 (90x12,3)/160-(63x8,6)/125-(50x6,9)/110- 1,0 МПа ТУ ВУ 590367441.012-2018	685	178	8,3
90/160-63/125-63/125	ГПИ с-pentane пресс-тройник угловой редуционный 90/160-63/125-63/125 (90x12,3)/160-(63x8,6)/125-(63x8,6)/125- 1,0 МПа ТУ ВУ 590367441.012-2018	695	178	8,7
90/160-63/125-75/140	ГПИ с-pentane пресс-тройник угловой редуционный 90/160-63/125-75/140 (90x12,3)/160-(63x8,6)/125-(75x10,3)/140- 1,0 МПа ТУ ВУ 590367441.012-2018	695	178	9,1
90/160-63/125-90/160	ГПИ с-pentane пресс-тройник угловой редуционный 90/160-63/125-90/160 (90x12,3)/160-(63x8,6)/125-(90x12,3)/160- 1,0 МПа ТУ ВУ 590367441.012-2018	505	178	7,6
90/160-75/140-40/110	ГПИ с-pentane пресс-тройник угловой редуционный 90/160-75/140-40/110 (90x12,3)/160-(75x10,3)/140-(40x5,5)/110- 1,0 МПа ТУ ВУ 590367441.012-2018	690	185	9,2
90/160-75/140-50/110	ГПИ с-pentane пресс-тройник угловой редуционный 90/160-75/140-50/110 (90x12,3)/160-(75x10,3)/140-(50x6,9)/110- 1,0 МПа ТУ ВУ 590367441.012-2018	700	185	9,6
90/160-75/140-63/125	ГПИ с-pentane пресс-тройник угловой редуционный 90/160-75/140-63/125 (90x12,3)/160-(75x10,3)/140-(63x8,6)/125- 1,0 МПа ТУ ВУ 590367441.012-2018	710	185	10,0
90/160-75/140-75/140	ГПИ с-pentane пресс-тройник угловой редуционный 90/160-75/140-75/140 (90x12,3)/160-(75x10,3)/140-(75x10,3)/140- 1,0 МПа ТУ ВУ 590367441.012-2018	710	185	10,4
90/160-75/140-90/160	ГПИ с-pentane пресс-тройник угловой редуционный 90/160-75/140-90/160 (90x12,3)/160-(75x10,3)/140-(90x12,3)/160- 1,0 МПа ТУ ВУ 590367441.012-2018	520	185	8,8
90/160-90/160-40/110	ГПИ с-pentane пресс-тройник угловой редуционный 90/160-90/160-40/110 (90x12,3)/160-(90x12,3)/160-(40x5,5)/110- 1,0 МПа ТУ ВУ 590367441.012-2018	710	195	10,4
90/160-90/160-50/110	ГПИ с-pentane пресс-тройник угловой редуционный 90/160-90/160-50/110 (90x12,3)/160-(90x12,3)/160-(50x6,9)/110- 1,0 МПа ТУ ВУ 590367441.012-2018	720	195	10,7
90/160-90/160-63/125	ГПИ с-pentane пресс-тройник угловой редуционный 90/160-90/160-63/125 (90x12,3)/160-(90x12,3)/160-(63x8,6)/125- 1,0 МПа ТУ ВУ 590367441.012-2018	730	195	11,1
90/160-90/160-75/140	ГПИ с-pentane пресс-тройник угловой редуционный 90/160-90/160-75/140 (90x12,3)/160-(90x12,3)/160-(75x10,3)/140- 1,0 МПа ТУ ВУ 590367441.012-2018	730	195	11,6
90/160-90/160-90/160	ГПИ с-pentane пресс-тройник угловой редуционный 90/160-90/160-90/160 (90x12,3)/160-(90x12,3)/160-(90x12,3)/160- 1,0 МПа ТУ ВУ 590367441.012-2018	540	195	10,2
110/200-40/110-40/110	ГПИ с-pentane пресс-тройник угловой редуционный 110/200-40/110-40/110 (110x15,1)/200-(40x5,5)/110-(40x5,5)/110- 1,0 МПа ТУ ВУ 590367441.012-2018	665	190	8,4
110/200-40/110-50/110	ГПИ с-pentane пресс-тройник угловой редуционный 110/200-40/110-50/110 (110x15,1)/200-(40x5,5)/110-(50x6,9)/110- 1,0 МПа ТУ ВУ 590367441.012-2018	675	190	8,8
110/200-40/110-63/125	ГПИ с-pentane пресс-тройник угловой редуционный 110/200-40/110-63/125 (110x15,1)/200-(40x5,5)/110-(63x8,6)/125- 1,0 МПа ТУ ВУ 590367441.012-2018	685	190	9,2
110/200-40/110-75/140	ГПИ с-pentane пресс-тройник угловой редуционный 110/200-40/110-75/140 (110x15,1)/200-(40x5,5)/110-(75x10,3)/140- 1,0 МПа ТУ ВУ 590367441.012-2018	685	190	9,6
110/200-40/110-90/160	ГПИ с-pentane пресс-тройник угловой редуционный 110/200-40/110-90/160 (110x15,1)/200-(40x5,5)/110-(90x12,3)/160- 1,0 МПа ТУ ВУ 590367441.012-2018	685	190	9,9
110/200-40/110-110/200	ГПИ с-pentane пресс-тройник угловой редуционный 110/200-40/110-110/200 (110x15,1)/200-(40x5,5)/110-(110x15,1)/200- 1,0 МПа ТУ ВУ 590367441.012-2018	500	190	8,4
110/200-50/110-40/110	ГПИ с-pentane пресс-тройник угловой редуционный 110/200-50/110-40/110 (110x15,1)/200-(50x6,9)/110-(40x5,5)/110- 1,0 МПа ТУ ВУ 590367441.012-2018	665	190	9,0
110/200-50/110-50/110	ГПИ с-pentane пресс-тройник угловой редуционный 110/200-50/110-50/110 (110x15,1)/200-(50x6,9)/110-(50x6,9)/110- 1,0 МПа ТУ ВУ 590367441.012-2018	675	190	9,3
110/200-50/110-63/125	ГПИ с-pentane пресс-тройник угловой редуционный 110/200-50/110-63/125 (110x15,1)/200-(50x6,9)/110-(63x8,6)/125- 1,0 МПа ТУ ВУ 590367441.012-2018	685	190	9,7
110/200-50/110-75/140	ГПИ с-pentane пресс-тройник угловой редуционный 110/200-50/110-75/140 (110x15,1)/200-(50x6,9)/110-(75x10,3)/140- 1,0 МПа ТУ ВУ 590367441.012-2018	685	190	10,1
110/200-50/110-90/160	ГПИ с-pentane пресс-тройник угловой редуционный 110/200-50/110-90/160 (110x15,1)/200-(50x6,9)/110-(90x12,3)/160- 1,0 МПа ТУ ВУ 590367441.012-2018	685	190	10,4
110/200-50/110-110/200	ГПИ с-pentane пресс-тройник угловой редуционный 110/200-50/110-110/200 (110x15,1)/200-(50x6,9)/110-(110x15,1)/200- 1,0 МПа ТУ ВУ 590367441.012-2018	500	190	9,0
110/200-63/125-40/110	ГПИ с-pentane пресс-тройник угловой редуционный 110/200-63/125-40/110 (110x15,1)/200-(63x8,6)/125-(40x5,5)/110- 1,0 МПа ТУ ВУ 590367441.012-2018	680	198	10,1
110/200-63/125-50/110	ГПИ с-pentane пресс-тройник угловой редуционный 110/200-63/125-50/110 (110x15,1)/200-(63x8,6)/125-(50x6,9)/110- 1,0 МПа ТУ ВУ 590367441.012-2018	690	198	10,4
110/200-63/125-63/125	ГПИ с-pentane пресс-тройник угловой редуционный 110/200-63/125-63/125 (110x15,1)/200-(63x8,6)/125-(63x8,6)/125- 1,0 МПа ТУ ВУ 590367441.012-2018	700	198	10,8
110/200-63/125-75/140	ГПИ с-pentane пресс-тройник угловой редуционный 110/200-63/125-75/140 (110x15,1)/200-(63x8,6)/125-(75x10,3)/140- 1,0 МПа ТУ ВУ 590367441.012-2018	700	198	11,2
110/200-63/125-90/160	ГПИ с-pentane пресс-тройник угловой редуционный 110/200-63/125-90/160 (110x15,1)/200-(63x8,6)/125-(90x12,3)/160- 1,0 МПа ТУ ВУ 590367441.012-2018	700	198	11,5

Каталог продукции

Типоразмер Ø1/D1- Ø2/D2- Ø3/D3	Обозначение	L, мм	H, мм	Масса, кг
110/200-63/125-110/200	ГПИ с-pentane пресс-тройник угловой редуционный 110/200-63/125-110/200 (110x15,1)/200-(63x8,6)/125-(110x15,1)/200- 1,0 МПа ТУ ВУ 590367441.012-2018	515	198	10,0
110/200-75/140-40/110	ГПИ с-pentane пресс-тройник угловой редуционный 110/200-75/140-40/110 (110x15,1)/200-(75x10,3)/140-(40x5,5)/110- 1,0 МПа ТУ ВУ 590367441.012-2018	695	205	11,4
110/200-75/140-50/110	ГПИ с-pentane пресс-тройник угловой редуционный 110/200-75/140-50/110 (110x15,1)/200-(75x10,3)/140-(50x6,9)/110- 1,0 МПа ТУ ВУ 590367441.012-2018	705	205	11,7
110/200-75/140-63/125	ГПИ с-pentane пресс-тройник угловой редуционный 110/200-75/140-63/125 (110x15,1)/200-(75x10,3)/140-(63x8,6)/125- 1,0 МПа ТУ ВУ 590367441.012-2018	715	205	12,1
110/200-75/140-75/140	ГПИ с-pentane пресс-тройник угловой редуционный 110/200-75/140-75/140 (110x15,1)/200-(75x10,3)/140-(75x10,3)/140- 1,0 МПа ТУ ВУ 590367441.012-2018	715	205	12,5
110/200-75/140-90/160	ГПИ с-pentane пресс-тройник угловой редуционный 110/200-75/140-90/160 (110x15,1)/200-(75x10,3)/140-(90x12,3)/160- 1,0 МПа ТУ ВУ 590367441.012-2018	715	205	12,8
110/200-75/140-110/200	ГПИ с-pentane пресс-тройник угловой редуционный 110/200-75/140-110/200 (110x15,1)/200-(75x10,3)/140-(110x15,1)/200- 1,0 МПа ТУ ВУ 590367441.012-2018	530	205	11,3
110/200-90/160-40/110	ГПИ с-pentane пресс-тройник угловой редуционный 110/200-90/160-40/110 (110x15,1)/200-(90x12,3)/160-(40x5,5)/110- 1,0 МПа ТУ ВУ 590367441.012-2018	715	215	12,7
110/200-90/160-50/110	ГПИ с-pentane пресс-тройник угловой редуционный 110/200-90/160-50/110 (110x15,1)/200-(90x12,3)/160-(50x6,9)/110- 1,0 МПа ТУ ВУ 590367441.012-2018	725	215	13,0
110/200-90/160-63/125	ГПИ с-pentane пресс-тройник угловой редуционный 110/200-90/160-63/125 (110x15,1)/200-(90x12,3)/160-(63x8,6)/125- 1,0 МПа ТУ ВУ 590367441.012-2018	735	215	13,4
110/200-90/160-75/140	ГПИ с-pentane пресс-тройник угловой редуционный 110/200-90/160-75/140 (110x15,1)/200-(90x12,3)/160-(75x10,3)/140- 1,0 МПа ТУ ВУ 590367441.012-2018	735	215	13,8
110/200-90/160-90/160	ГПИ с-pentane пресс-тройник угловой редуционный 110/200-90/160-90/160 (110x15,1)/200-(90x12,3)/160-(90x12,3)/160- 1,0 МПа ТУ ВУ 590367441.012-2018	735	215	14,1
110/200-90/160-110/200	ГПИ с-pentane пресс-тройник угловой редуционный 110/200-90/160-110/200 (110x15,1)/200-(90x12,3)/160-(110x15,1)/200- 1,0 МПа ТУ ВУ 590367441.012-2018	550	215	12,6
110/200-110/200-40/110	ГПИ с-pentane пресс-тройник угловой редуционный 110/200-110/200-40/110 (110x15,1)/200-(110x15,1)/200-(40x5,5)/110- 1,0 МПа ТУ ВУ 590367441.012-2018	755	235	16,1
110/200-110/200-50/110	ГПИ с-pentane пресс-тройник угловой редуционный 110/200-110/200-50/110 (110x15,1)/200-(110x15,1)/200-(50x6,9)/110- 1,0 МПа ТУ ВУ 590367441.012-2018	765	235	16,4
110/200-110/200-63/125	ГПИ с-pentane пресс-тройник угловой редуционный 110/200-110/200-63/125 (110x15,1)/200-(110x15,1)/200-(63x8,6)/125- 1,0 МПа ТУ ВУ 590367441.012-2018	775	235	16,9
110/200-110/200-75/140	ГПИ с-pentane пресс-тройник угловой редуционный 110/200-110/200-75/140 (110x15,1)/200-(110x15,1)/200-(75x10,3)/140- 1,0 МПа ТУ ВУ 590367441.012-2018	775	235	17,3
110/200-110/200-90/160	ГПИ с-pentane пресс-тройник угловой редуционный 110/200-110/200-90/160 (110x15,1)/200-(110x15,1)/200-(90x12,3)/160- 1,0 МПа ТУ ВУ 590367441.012-2018	775	235	17,7
110/200-110/200-110/200	ГПИ с-pentane пресс-тройник угловой редуционный 110/200-110/200-110/200 (110x15,1)/200-(110x15,1)/200-(110x15,1)/200- 1,0 МПа ТУ ВУ 590367441.012-2018	590	235	16,3
125/225-40/110-40/110	ГПИ с-pentane пресс-тройник угловой редуционный 125/225-40/110-40/110 (125x17,1)/225-(40x5,5)/110-(40x5,5)/110- 1,0 МПа ТУ ВУ 590367441.012-2018	695	203	11,4
125/225-40/110-50/110	ГПИ с-pentane пресс-тройник угловой редуционный 125/225-40/110-50/110 (125x17,1)/225-(40x5,5)/110-(50x6,9)/110- 1,0 МПа ТУ ВУ 590367441.012-2018	705	203	11,8
125/225-40/110-63/125	ГПИ с-pentane пресс-тройник угловой редуционный 125/225-40/110-63/125 (125x17,1)/225-(40x5,5)/110-(63x8,6)/125- 1,0 МПа ТУ ВУ 590367441.012-2018	715	203	12,2
125/225-40/110-75/140	ГПИ с-pentane пресс-тройник угловой редуционный 125/225-40/110-75/140 (125x17,1)/225-(40x5,5)/110-(75x10,3)/140- 1,0 МПа ТУ ВУ 590367441.012-2018	715	203	12,6
125/225-40/110-90/160	ГПИ с-pentane пресс-тройник угловой редуционный 125/225-40/110-90/160 (125x17,1)/225-(40x5,5)/110-(90x12,3)/160- 1,0 МПа ТУ ВУ 590367441.012-2018	715	203	12,9
125/225-40/110-110/200	ГПИ с-pentane пресс-тройник угловой редуционный 125/225-40/110-110/200 (125x17,1)/225-(40x5,5)/110-(110x15,1)/200- 1,0 МПа ТУ ВУ 590367441.012-2018	720	203	13,9
125/225-40/110-125/225	ГПИ с-pentane пресс-тройник угловой редуционный 125/225-40/110-125/225 (125x17,1)/225-(40x5,5)/110-(125x17,1)/225- 1,0 МПа ТУ ВУ 590367441.012-2018	560	203	12,9
125/225-50/110-40/110	ГПИ с-pentane пресс-тройник угловой редуционный 125/225-50/110-40/110 (125x17,1)/225-(50x6,9)/110-(40x5,5)/110- 1,0 МПа ТУ ВУ 590367441.012-2018	695	203	12,0
125/225-50/110-50/110	ГПИ с-pentane пресс-тройник угловой редуционный 125/225-50/110-50/110 (125x17,1)/225-(50x6,9)/110-(50x6,9)/110- 1,0 МПа ТУ ВУ 590367441.012-2018	705	203	12,3
125/225-50/110-63/125	ГПИ с-pentane пресс-тройник угловой редуционный 125/225-50/110-63/125 (125x17,1)/225-(50x6,9)/110-(63x8,6)/125- 1,0 МПа ТУ ВУ 590367441.012-2018	715	203	12,7
125/225-50/110-75/140	ГПИ с-pentane пресс-тройник угловой редуционный 125/225-50/110-75/140 (125x17,1)/225-(50x6,9)/110-(75x10,3)/140- 1,0 МПа ТУ ВУ 590367441.012-2018	715	203	13,1
125/225-50/110-90/160	ГПИ с-pentane пресс-тройник угловой редуционный 125/225-50/110-90/160 (125x17,1)/225-(50x6,9)/110-(90x12,3)/160- 1,0 МПа ТУ ВУ 590367441.012-2018	715	203	13,4

Каталог продукции

Типоразмер Ø1/D1- Ø2/D2- Ø3/D3	Обозначение	L, мм	H, мм	Масса, кг
125/225-50/110-110/200	ГПИ с-pentane пресс-тройник угловой редуционный 125/225-50/110-110/200 (125x17,1)/225-(50x6,9)/110-(110x15,1)/200- 1,0 МПа ТУ ВУ 590367441.012-2018	720	203	14,5
125/225-50/110-125/225	ГПИ с-pentane пресс-тройник угловой редуционный 125/225-50/110-125/225 (125x17,1)/225-(50x6,9)/110-(125x17,1)/225- 1,0 МПа ТУ ВУ 590367441.012-2018	560	203	13,4
125/225-63/125-40/110	ГПИ с-pentane пресс-тройник угловой редуционный 125/225-63/125-40/110 (125x17,1)/225-(63x8,6)/125-(40x5,5)/110- 1,0 МПа ТУ ВУ 590367441.012-2018	710	210	13,1
125/225-63/125-50/110	ГПИ с-pentane пресс-тройник угловой редуционный 125/225-63/125-50/110 (125x17,1)/225-(63x8,6)/125-(50x6,9)/110- 1,0 МПа ТУ ВУ 590367441.012-2018	720	210	13,4
125/225-63/125-63/125	ГПИ с-pentane пресс-тройник угловой редуционный 125/225-63/125-63/125 (125x17,1)/225-(63x8,6)/125-(63x8,6)/125- 1,0 МПа ТУ ВУ 590367441.012-2018	730	210	13,8
125/225-63/125-75/140	ГПИ с-pentane пресс-тройник угловой редуционный 125/225-63/125-75/140 (125x17,1)/225-(63x8,6)/125-(75x10,3)/140- 1,0 МПа ТУ ВУ 590367441.012-2018	730	210	14,2
125/225-63/125-90/160	ГПИ с-pentane пресс-тройник угловой редуционный 125/225-63/125-90/160 (125x17,1)/225-(63x8,6)/125-(90x12,3)/160- 1,0 МПа ТУ ВУ 590367441.012-2018	730	210	14,5
125/225-63/125-110/200	ГПИ с-pentane пресс-тройник угловой редуционный 125/225-63/125-110/200 (125x17,1)/225-(63x8,6)/125-(110x15,1)/200- 1,0 МПа ТУ ВУ 590367441.012-2018	735	210	15,6
125/225-63/125-125/225	ГПИ с-pentane пресс-тройник угловой редуционный 125/225-63/125-125/225 (125x17,1)/225-(63x8,6)/125-(125x17,1)/225- 1,0 МПа ТУ ВУ 590367441.012-2018	575	210	14,5
125/225-75/140-40/110	ГПИ с-pentane пресс-тройник угловой редуционный 125/225-75/140-40/110 (125x17,1)/225-(75x10,3)/140-(40x5,5)/110- 1,0 МПа ТУ ВУ 590367441.012-2018	725	218	14,4
125/225-75/140-50/110	ГПИ с-pentane пресс-тройник угловой редуционный 125/225-75/140-50/110 (125x17,1)/225-(75x10,3)/140-(50x6,9)/110- 1,0 МПа ТУ ВУ 590367441.012-2018	735	218	14,8
125/225-75/140-63/125	ГПИ с-pentane пресс-тройник угловой редуционный 125/225-75/140-63/125 (125x17,1)/225-(75x10,3)/140-(63x8,6)/125- 1,0 МПа ТУ ВУ 590367441.012-2018	745	218	15,2
125/225-75/140-75/140	ГПИ с-pentane пресс-тройник угловой редуционный 125/225-75/140-75/140 (125x17,1)/225-(75x10,3)/140-(75x10,3)/140- 1,0 МПа ТУ ВУ 590367441.012-2018	745	218	15,6
125/225-75/140-90/160	ГПИ с-pentane пресс-тройник угловой редуционный 125/225-75/140-90/160 (125x17,1)/225-(75x10,3)/140-(90x12,3)/160- 1,0 МПа ТУ ВУ 590367441.012-2018	745	218	15,9
125/225-75/140-110/200	ГПИ с-pentane пресс-тройник угловой редуционный 125/225-75/140-110/200 (125x17,1)/225-(75x10,3)/140-(110x15,1)/200- 1,0 МПа ТУ ВУ 590367441.012-2018	750	218	17,0
125/225-75/140-125/225	ГПИ с-pentane пресс-тройник угловой редуционный 125/225-75/140-125/225 (125x17,1)/225-(75x10,3)/140-(125x17,1)/225- 1,0 МПа ТУ ВУ 590367441.012-2018	590	218	15,9
125/225-90/160-40/110	ГПИ с-pentane пресс-тройник угловой редуционный 125/225-90/160-40/110 (125x17,1)/225-(90x12,3)/160-(40x5,5)/110- 1,0 МПа ТУ ВУ 590367441.012-2018	745	228	15,8
125/225-90/160-50/110	ГПИ с-pentane пресс-тройник угловой редуционный 125/225-90/160-50/110 (125x17,1)/225-(90x12,3)/160-(50x6,9)/110- 1,0 МПа ТУ ВУ 590367441.012-2018	755	228	16,1
125/225-90/160-63/125	ГПИ с-pentane пресс-тройник угловой редуционный 125/225-90/160-63/125 (125x17,1)/225-(90x12,3)/160-(63x8,6)/125- 1,0 МПа ТУ ВУ 590367441.012-2018	765	228	16,5
125/225-90/160-75/140	ГПИ с-pentane пресс-тройник угловой редуционный 125/225-90/160-75/140 (125x17,1)/225-(90x12,3)/160-(75x10,3)/140- 1,0 МПа ТУ ВУ 590367441.012-2018	765	228	16,9
125/225-90/160-90/160	ГПИ с-pentane пресс-тройник угловой редуционный 125/225-90/160-90/160 (125x17,1)/225-(90x12,3)/160-(90x12,3)/160- 1,0 МПа ТУ ВУ 590367441.012-2018	765	228	17,2
125/225-90/160-110/200	ГПИ с-pentane пресс-тройник угловой редуционный 125/225-90/160-110/200 (125x17,1)/225-(90x12,3)/160-(110x15,1)/200- 1,0 МПа ТУ ВУ 590367441.012-2018	770	228	18,3
125/225-90/160-125/225	ГПИ с-pentane пресс-тройник угловой редуционный 125/225-90/160-125/225 (125x17,1)/225-(90x12,3)/160-(125x17,1)/225- 1,0 МПа ТУ ВУ 590367441.012-2018	610	228	17,2
125/225-110/200-40/110	ГПИ с-pentane пресс-тройник угловой редуционный 25/225-110/200-40/110 (125x17,1)/225-(110x15,1)/200-(40x5,5)/110- 1,0 МПа ТУ ВУ 590367441.012-2018	785	248	19,4
125/225-110/200-50/110	ГПИ с-pentane пресс-тройник угловой редуционный 125/225-110/200-50/110 (125x17,1)/225-(110x15,1)/200-(50x6,9)/110- 1,0 МПа ТУ ВУ 590367441.012-2018	795	248	19,7
125/225-110/200-63/125	ГПИ с-pentane пресс-тройник угловой редуционный 125/225-110/200-63/125 (125x17,1)/225-(110x15,1)/200-(63x8,6)/125- 1,0 МПа ТУ ВУ 590367441.012-2018	805	248	20,1
125/225-110/200-75/140	ГПИ с-pentane пресс-тройник угловой редуционный 125/225-110/200-75/140 (125x17,1)/225-(110x15,1)/200-(75x10,3)/140- 1,0 МПа ТУ ВУ 590367441.012-2018	805	248	20,5
125/225-110/200-90/160	ГПИ с-pentane пресс-тройник угловой редуционный 125/225-110/200-90/160 (125x17,1)/225-(110x15,1)/200-(90x12,3)/160- 1,0 МПа ТУ ВУ 590367441.012-2018	805	248	20,8
125/225-110/200-110/200	ГПИ с-pentane пресс-тройник угловой редуционный 125/225-110/200-110/200 (125x17,1)/225-(110x15,1)/200-(110x15,1)/200- 1,0 МПа ТУ ВУ 590367441.012-2018	810	248	21,9
125/225-110/200-125/225	ГПИ с-pentane пресс-тройник угловой редуционный 125/225-110/200-125/225 (125x17,1)/225-(110x15,1)/200-(125x17,1)/225- 1,0 МПа ТУ ВУ 590367441.012-2018	650	248	20,8
125/225-125/225-40/110	ГПИ с-pentane пресс-тройник угловой редуционный 125/225-125/225-40/110 (125x17,1)/225-(125x17,1)/225-(40x5,5)/110- 1,0 МПа ТУ ВУ 590367441.012-2018	810	260	23,8

Каталог продукции

Типоразмер Ø1/D1- Ø2/D2- Ø3/D3	Обозначение	L, мм	H, мм	Масса, кг
125/225-125/225-50/110	ГПИ с-pentane пресс-тройник угловой редуционный 125/225-125/225-50/110 (125x17,1)/225-(125x17,1)/225-(50x6,9)/110- 1,0 МПа ТУ ВУ 590367441.012-2018	820	260	24,2
125/225-125/225-63/125	ГПИ с-pentane пресс-тройник угловой редуционный 125/225-125/225-63/125 (125x17,1)/225-(125x17,1)/225-(63x8,6)/125- 1,0 МПа ТУ ВУ 590367441.012-2018	830	260	24,6
125/225-125/225-75/140	ГПИ с-pentane пресс-тройник угловой редуционный 125/225-125/225-75/140 (125x17,1)/225-(125x17,1)/225-(75x10,3)/140- 1,0 МПа ТУ ВУ 590367441.012-2018	830	260	25,1
125/225-125/225-90/160	ГПИ с-pentane пресс-тройник угловой редуционный 125/225-125/225-90/160 (125x17,1)/225-(125x17,1)/225-(90x12,3)/160- 1,0 МПа ТУ ВУ 590367441.012-2018	830	260	25,5
125/225-125/225-110/200	ГПИ с-pentane пресс-тройник угловой редуционный 125/225-125/225-110/200 (125x17,1)/225-(125x17,1)/225-(110x15,1)/200- 1,0 МПа ТУ ВУ 590367441.012-2018	835	260	26,6
125/225-125/225-125/225	ГПИ с-pentane пресс-тройник угловой редуционный 25/225-125/225-125/225 (125x17,1)/225-(125x17,1)/225-(125x17,1)/225- 1,0 МПа ТУ ВУ 590367441.012-2018	675	260	25,8
140/225-40/110-40/110	ГПИ с-pentane пресс-тройник угловой редуционный 140/225-40/110-40/110 (140x19,2)/225-(40x5,5)/110-(40x5,5)/110- 1,0 МПа ТУ ВУ 590367441.012-2018	695	203	11,6
140/225-40/110-50/110	ГПИ с-pentane пресс-тройник угловой редуционный 140/225-40/110-50/110 (140x19,2)/225-(40x5,5)/110-(50x6,9)/110- 1,0 МПа ТУ ВУ 590367441.012-2018	705	203	11,9
140/225-40/110-63/125	ГПИ с-pentane пресс-тройник угловой редуционный 140/225-40/110-63/125 (140x19,2)/225-(40x5,5)/110-(63x8,6)/125- 1,0 МПа ТУ ВУ 590367441.012-2018	715	203	12,3
140/225-40/110-75/140	ГПИ с-pentane пресс-тройник угловой редуционный 140/225-40/110-75/140 (140x19,2)/225-(40x5,5)/110-(75x10,3)/140- 1,0 МПа ТУ ВУ 590367441.012-2018	715	203	12,7
140/225-40/110-90/160	ГПИ с-pentane пресс-тройник угловой редуционный 140/225-40/110-90/160 (140x19,2)/225-(40x5,5)/110-(90x12,3)/160- 1,0 МПа ТУ ВУ 590367441.012-2018	715	203	13,0
140/225-40/110-110/200	ГПИ с-pentane пресс-тройник угловой редуционный 140/225-40/110-110/200 (140x19,2)/225-(40x5,5)/110-(110x15,1)/200- 1,0 МПа ТУ ВУ 590367441.012-2018	720	203	14,1
140/225-40/110-125/225	ГПИ с-pentane пресс-тройник угловой редуционный 140/225-40/110-125/225 (140x19,2)/225-(40x5,5)/110-(125x17,1)/225- 1,0 МПа ТУ ВУ 590367441.012-2018	560	203	13,1
140/225-40/110-140/225	ГПИ с-pentane пресс-тройник угловой редуционный 140/225-40/110-140/225 (140x19,2)/225-(40x5,5)/110-(140x19,2)/225- 1,0 МПа ТУ ВУ 590367441.012-2018	560	203	13,2
140/225-50/110-40/110	ГПИ с-pentane пресс-тройник угловой редуционный 140/225-50/110-40/110 (140x19,2)/225-(50x6,9)/110-(40x5,5)/110- 1,0 МПа ТУ ВУ 590367441.012-2018	695	203	12,2
140/225-50/110-50/110	ГПИ с-pentane пресс-тройник угловой редуционный 140/225-50/110-50/110 (140x19,2)/225-(50x6,9)/110-(50x6,9)/110- 1,0 МПа ТУ ВУ 590367441.012-2018	705	203	12,5
140/225-50/110-63/125	ГПИ с-pentane пресс-тройник угловой редуционный 140/225-50/110-63/125 (140x19,2)/225-(50x6,9)/110-(63x8,6)/125- 1,0 МПа ТУ ВУ 590367441.012-2018	715	203	12,9
140/225-50/110-75/140	ГПИ с-pentane пресс-тройник угловой редуционный 140/225-50/110-75/140 (140x19,2)/225-(50x6,9)/110-(75x10,3)/140- 1,0 МПа ТУ ВУ 590367441.012-2018	715	203	13,3
140/225-50/110-90/160	ГПИ с-pentane пресс-тройник угловой редуционный 140/225-50/110-90/160 (140x19,2)/225-(50x6,9)/110-(90x12,3)/160- 1,0 МПа ТУ ВУ 590367441.012-2018	715	203	13,6
140/225-50/110-110/200	ГПИ с-pentane пресс-тройник угловой редуционный 140/225-50/110-110/200 (140x19,2)/225-(50x6,9)/110-(110x15,1)/200- 1,0 МПа ТУ ВУ 590367441.012-2018	720	203	14,7
140/225-50/110-125/225	ГПИ с-pentane пресс-тройник угловой редуционный 140/225-50/110-125/225 (140x19,2)/225-(50x6,9)/110-(125x17,1)/225- 1,0 МПа ТУ ВУ 590367441.012-2018	560	203	13,6
140/225-50/110-140/225	ГПИ с-pentane пресс-тройник угловой редуционный 140/225-50/110-140/225 (140x19,2)/225-(50x6,9)/110-(140x19,2)/225- 1,0 МПа ТУ ВУ 590367441.012-2018	560	203	13,8
140/225-63/125-40/110	ГПИ с-pentane пресс-тройник угловой редуционный 140/225-63/125-40/110 (140x19,2)/225-(63x8,6)/125-(40x5,5)/110- 1,0 МПа ТУ ВУ 590367441.012-2018	710	210	13,3
140/225-63/125-50/110	ГПИ с-pentane пресс-тройник угловой редуционный 140/225-63/125-50/110 (140x19,2)/225-(63x8,6)/125-(50x6,9)/110- 1,0 МПа ТУ ВУ 590367441.012-2018	720	210	13,6
140/225-63/125-63/125	ГПИ с-pentane пресс-тройник угловой редуционный 140/225-63/125-63/125 (140x19,2)/225-(63x8,6)/125-(63x8,6)/125- 1,0 МПа ТУ ВУ 590367441.012-2018	730	210	14,0
140/225-63/125-75/140	ГПИ с-pentane пресс-тройник угловой редуционный 140/225-63/125-75/140 (140x19,2)/225-(63x8,6)/125-(75x10,3)/140- 1,0 МПа ТУ ВУ 590367441.012-2018	730	210	14,4
140/225-63/125-90/160	ГПИ с-pentane пресс-тройник угловой редуционный 140/225-63/125-90/160 (140x19,2)/225-(63x8,6)/125-(90x12,3)/160- 1,0 МПа ТУ ВУ 590367441.012-2018	730	210	14,7
140/225-63/125-110/200	ГПИ с-pentane пресс-тройник угловой редуционный 140/225-63/125-110/200 (140x19,2)/225-(63x8,6)/125-(110x15,1)/200- 1,0 МПа ТУ ВУ 590367441.012-2018	735	210	15,8
140/225-63/125-125/225	ГПИ с-pentane пресс-тройник угловой редуционный 140/225-63/125-125/225 (140x19,2)/225-(63x8,6)/125-(125x17,1)/225- 1,0 МПа ТУ ВУ 590367441.012-2018	575	210	14,7
140/225-63/125-140/225	ГПИ с-pentane пресс-тройник угловой редуционный 140/225-63/125-140/225 (140x19,2)/225-(63x8,6)/125-(140x19,2)/225- 1,0 МПа ТУ ВУ 590367441.012-2018	575	210	14,9
140/225-75/140-40/110	ГПИ с-pentane пресс-тройник угловой редуционный 140/225-75/140-40/110 (140x19,2)/225-(75x10,3)/140-(40x5,5)/110- 1,0 МПа ТУ ВУ 590367441.012-2018	725	218	14,6

Каталог продукции

Типоразмер Ø1/D1- Ø2/D2- Ø3/D3	Обозначение	L, мм	H, мм	Масса, кг
140/225-75/140-50/110	ГПИ с-pentane пресс-тройник угловой редуционный 140/225-75/140-50/110 (140x19,2)/225-(75x10,3)/140-(50x6,9)/110- 1,0 МПа ТУ ВУ 590367441.012-2018	735	218	14,9
140/225-75/140-63/125	ГПИ с-pentane пресс-тройник угловой редуционный 140/225-75/140-63/125 (140x19,2)/225-(75x10,3)/140-(63x8,6)/125- 1,0 МПа ТУ ВУ 590367441.012-2018	745	218	15,3
140/225-75/140-75/140	ГПИ с-pentane пресс-тройник угловой редуционный 140/225-75/140-75/140 (140x19,2)/225-(75x10,3)/140-(75x10,3)/140- 1,0 МПа ТУ ВУ 590367441.012-2018	745	218	15,7
140/225-75/140-90/160	ГПИ с-pentane пресс-тройник угловой редуционный 140/225-75/140-90/160 (140x19,2)/225-(75x10,3)/140-(90x12,3)/160- 1,0 МПа ТУ ВУ 590367441.012-2018	745	218	16,0
140/225-75/140-110/200	ГПИ с-pentane пресс-тройник угловой редуционный 140/225-75/140-110/200 (140x19,2)/225-(75x10,3)/140-(110x15,1)/200- 1,0 МПа ТУ ВУ 590367441.012-2018	750	218	17,1
140/225-75/140-125/225	ГПИ с-pentane пресс-тройник угловой редуционный 140/225-75/140-125/225 (140x19,2)/225-(75x10,3)/140-(125x17,1)/225- 1,0 МПа ТУ ВУ 590367441.012-2018	590	218	16,1
140/225-75/140-140/225	ГПИ с-pentane пресс-тройник угловой редуционный 140/225-75/140-140/225 (140x19,2)/225-(75x10,3)/140-(140x19,2)/225- 1,0 МПа ТУ ВУ 590367441.012-2018	590	218	16,2
140/225-90/160-40/110	ГПИ с-pentane пресс-тройник угловой редуционный 140/225-90/160-40/110 (140x19,2)/225-(90x12,3)/160-(40x5,5)/110- 1,0 МПа ТУ ВУ 590367441.012-2018	745	228	15,9
140/225-90/160-50/110	ГПИ с-pentane пресс-тройник угловой редуционный 140/225-90/160-50/110 (140x19,2)/225-(90x12,3)/160-(50x6,9)/110- 1,0 МПа ТУ ВУ 590367441.012-2018	755	228	16,3
140/225-90/160-63/125	ГПИ с-pentane пресс-тройник угловой редуционный 140/225-90/160-63/125 (140x19,2)/225-(90x12,3)/160-(63x8,6)/125- 1,0 МПа ТУ ВУ 590367441.012-2018	765	228	16,7
140/225-90/160-75/140	ГПИ с-pentane пресс-тройник угловой редуционный 140/225-90/160-75/140 (140x19,2)/225-(90x12,3)/160-(75x10,3)/140- 1,0 МПа ТУ ВУ 590367441.012-2018	765	228	17,1
140/225-90/160-90/160	ГПИ с-pentane пресс-тройник угловой редуционный 140/225-90/160-90/160 (140x19,2)/225-(90x12,3)/160-(90x12,3)/160- 1,0 МПа ТУ ВУ 590367441.012-2018	765	228	17,4
140/225-90/160-110/200	ГПИ с-pentane пресс-тройник угловой редуционный 140/225-90/160-110/200 (140x19,2)/225-(90x12,3)/160-(110x15,1)/200- 1,0 МПа ТУ ВУ 590367441.012-2018	770	228	18,5
140/225-90/160-125/225	ГПИ с-pentane пресс-тройник угловой редуционный 140/225-90/160-125/225 (140x19,2)/225-(90x12,3)/160-(125x17,1)/225- 1,0 МПа ТУ ВУ 590367441.012-2018	610	228	17,4
140/225-90/160-140/225	ГПИ с-pentane пресс-тройник угловой редуционный 140/225-90/160-140/225 (140x19,2)/225-(90x12,3)/160-(140x19,2)/225- 1,0 МПа ТУ ВУ 590367441.012-2018	610	228	17,6
140/225-110/200-40/110	ГПИ с-pentane пресс-тройник угловой редуционный 140/225-110/200-40/110 (140x19,2)/225-(110x15,1)/200-(40x5,5)/110- 1,0 МПа ТУ ВУ 590367441.012-2018	785	248	19,6
140/225-110/200-50/110	ГПИ с-pentane пресс-тройник угловой редуционный 140/225-110/200-50/110 (140x19,2)/225-(110x15,1)/200-(50x6,9)/110- 1,0 МПа ТУ ВУ 590367441.012-2018	795	248	19,9
140/225-110/200-63/125	ГПИ с-pentane пресс-тройник угловой редуционный 140/225-110/200-63/125 (140x19,2)/225-(110x15,1)/200-(63x8,6)/125- 1,0 МПа ТУ ВУ 590367441.012-2018	805	248	20,3
140/225-110/200-75/140	ГПИ с-pentane пресс-тройник угловой редуционный 140/225-110/200-75/140 (140x19,2)/225-(110x15,1)/200-(75x10,3)/140- 1,0 МПа ТУ ВУ 590367441.012-2018	805	248	20,7
140/225-110/200-90/160	ГПИ с-pentane пресс-тройник угловой редуционный 140/225-110/200-90/160 (140x19,2)/225-(110x15,1)/200-(90x12,3)/160- 1,0 МПа ТУ ВУ 590367441.012-2018	805	248	21,0
140/225-110/200-110/200	ГПИ с-pentane пресс-тройник угловой редуционный 140/225-110/200-110/200 (140x19,2)/225-(110x15,1)/200-(110x15,1)/200- 1,0 МПа ТУ ВУ 590367441.012-2018	810	248	22,1
140/225-110/200-125/225	ГПИ с-pentane пресс-тройник угловой редуционный 140/225-110/200-125/225 (140x19,2)/225-(110x15,1)/200-(125x17,1)/225- 1,0 МПа ТУ ВУ 590367441.012-2018	650	248	21,0
140/225-110/200-140/225	ГПИ с-pentane пресс-тройник угловой редуционный 140/225-110/200-140/225 (140x19,2)/225-(110x15,1)/200-(140x19,2)/225- 1,0 МПа ТУ ВУ 590367441.012-2018	650	248	21,2
140/225-125/225-40/110	ГПИ с-pentane пресс-тройник угловой редуционный 140/225-125/225-40/110 (140x19,2)/225-(125x17,1)/225-(40x5,5)/110- 1,0 МПа ТУ ВУ 590367441.012-2018	810	260	24,0
140/225-125/225-50/110	ГПИ с-pentane пресс-тройник угловой редуционный 140/225-125/225-50/110 (140x19,2)/225-(125x17,1)/225-(50x6,9)/110- 1,0 МПа ТУ ВУ 590367441.012-2018	820	260	24,4
140/225-125/225-63/125	ГПИ с-pentane пресс-тройник угловой редуционный 140/225-125/225-63/125 (140x19,2)/225-(125x17,1)/225-(63x8,6)/125- 1,0 МПа ТУ ВУ 590367441.012-2018	830	260	24,8
140/225-125/225-75/140	ГПИ с-pentane пресс-тройник угловой редуционный 140/225-125/225-75/140 (140x19,2)/225-(125x17,1)/225-(75x10,3)/140- 1,0 МПа ТУ ВУ 590367441.012-2018	830	260	25,3
140/225-125/225-90/160	ГПИ с-pentane пресс-тройник угловой редуционный 140/225-125/225-90/160 (140x19,2)/225-(125x17,1)/225-(90x12,3)/160- 1,0 МПа ТУ ВУ 590367441.012-2018	830	260	25,6
140/225-125/225-110/200	ГПИ с-pentane пресс-тройник угловой редуционный 140/225-125/225-110/200 (140x19,2)/225-(125x17,1)/225-(110x15,1)/200- 1,0 МПа ТУ ВУ 590367441.012-2018	835	260	26,8
140/225-125/225-125/225	ГПИ с-pentane пресс-тройник угловой редуционный 140/225-125/225-125/225 (140x19,2)/225-(125x17,1)/225-(125x17,1)/225- 1,0 МПа ТУ ВУ 590367441.012-2018	675	260	25,9
140/225-125/225-140/225	ГПИ с-pentane пресс-тройник угловой редуционный 140/225-125/225-140/225 (140x19,2)/225-(125x17,1)/225-(140x19,2)/225- 1,0 МПа ТУ ВУ 590367441.012-2018	675	260	26,1

Каталог продукции

Типоразмер Ø1/D1- Ø2/D2- Ø3/D3	Обозначение	L, мм	H, мм	Масса, кг
140/225-140/225-40/110	ГПИ с-pentane пресс-тройник угловой редуционный 140/225-140/225-40/110 (140x19,2)/225-(140x19,2)/225-(40x5,5)/110- 1,0 МПа ТУ ВУ 590367441.012-2018	810	260	24,2
140/225-140/225-50/110	ГПИ с-pentane пресс-тройник угловой редуционный 140/225-140/225-50/110 (140x19,2)/225-(140x19,2)/225-(50x6,9)/110- 1,0 МПа ТУ ВУ 590367441.012-2018	820	260	24,6
140/225-140/225-63/125	ГПИ с-pentane пресс-тройник угловой редуционный 140/225-140/225-63/125 (140x19,2)/225-(140x19,2)/225-(63x8,6)/125- 1,0 МПа ТУ ВУ 590367441.012-2018	830	260	25,0
140/225-140/225-75/140	ГПИ с-pentane пресс-тройник угловой редуционный 140/225-140/225-75/140 (140x19,2)/225-(140x19,2)/225-(75x10,3)/140- 1,0 МПа ТУ ВУ 590367441.012-2018	830	260	25,5
140/225-140/225-90/160	ГПИ с-pentane пресс-тройник угловой редуционный 140/225-140/225-90/160 (140x19,2)/225-(140x19,2)/225-(90x12,3)/160- 1,0 МПа ТУ ВУ 590367441.012-2018	830	260	25,8
140/225-140/225-110/200	ГПИ с-pentane пресс-тройник угловой редуционный 140/225-140/225-110/200 (140x19,2)/225-(140x19,2)/225-(110x15,1)/200- 1,0 МПа ТУ ВУ 590367441.012-2018	835	260	27,0
140/225-140/225-125/225	ГПИ с-pentane пресс-тройник угловой редуционный 140/225-140/225-125/225 (140x19,2)/225-(140x19,2)/225-(125x17,1)/225- 1,0 МПа ТУ ВУ 590367441.012-2018	675	260	26,1
140/225-140/225-140/225	ГПИ с-pentane пресс-тройник угловой редуционный 140/225-140/225-140/225 (140x19,2)/225-(140x19,2)/225-(140x19,2)/225- 1,0 МПа ТУ ВУ 590367441.012-2018	675	260	26,3
160/250-40/110-40/110	ГПИ с-pentane пресс-тройник угловой редуционный 160/250-40/110-40/110 (160x21,9)/250-(40x5,5)/110-(40x5,5)/110- 1,0 МПа ТУ ВУ 590367441.012-2018	695	215	14,1
160/250-40/110-50/110	ГПИ с-pentane пресс-тройник угловой редуционный 160/250-40/110-50/110 (160x21,9)/250-(40x5,5)/110-(50x6,9)/110- 1,0 МПа ТУ ВУ 590367441.012-2018	705	215	14,4
160/250-40/110-63/125	ГПИ с-pentane пресс-тройник угловой редуционный 160/250-40/110-63/125 (160x21,9)/250-(40x5,5)/110-(63x8,6)/125- 1,0 МПа ТУ ВУ 590367441.012-2018	715	215	14,8
160/250-40/110-75/140	ГПИ с-pentane пресс-тройник угловой редуционный 160/250-40/110-75/140 (160x21,9)/250-(40x5,5)/110-(75x10,3)/140- 1,0 МПа ТУ ВУ 590367441.012-2018	715	215	15,2
160/250-40/110-90/160	ГПИ с-pentane пресс-тройник угловой редуционный 160/250-40/110-90/160 (160x21,9)/250-(40x5,5)/110-(90x12,3)/160- 1,0 МПа ТУ ВУ 590367441.012-2018	715	215	15,5
160/250-40/110-110/200	ГПИ с-pentane пресс-тройник угловой редуционный 160/250-40/110-110/200 (160x21,9)/250-(40x5,5)/110-(110x15,1)/200- 1,0 МПа ТУ ВУ 590367441.012-2018	720	215	16,6
160/250-40/110-125/225	ГПИ с-pentane пресс-тройник угловой редуционный 160/250-40/110-125/225 (160x21,9)/250-(40x5,5)/110-(125x17,1)/225- 1,0 МПа ТУ ВУ 590367441.012-2018	750	215	18,7
160/250-40/110-140/225	ГПИ с-pentane пресс-тройник угловой редуционный 160/250-40/110-140/225 (160x21,9)/250-(40x5,5)/110-(140x19,2)/225- 1,0 МПа ТУ ВУ 590367441.012-2018	750	215	18,9
160/250-40/110-160/250	ГПИ с-pentane пресс-тройник угловой редуционный 160/250-40/110-160/250 (160x21,9)/250-(40x5,5)/110-(160x21,9)/250- 1,0 МПа ТУ ВУ 590367441.012-2018	560	215	16,0
160/250-50/110-40/110	ГПИ с-pentane пресс-тройник угловой редуционный 160/250-50/110-40/110 (160x21,9)/250-(50x6,9)/110-(40x5,5)/110- 1,0 МПа ТУ ВУ 590367441.012-2018	695	215	14,7
160/250-50/110-50/110	ГПИ с-pentane пресс-тройник угловой редуционный 160/250-50/110-50/110 (160x21,9)/250-(50x6,9)/110-(50x6,9)/110- 1,0 МПа ТУ ВУ 590367441.012-2018	705	215	15,0
160/250-50/110-63/125	ГПИ с-pentane пресс-тройник угловой редуционный 160/250-50/110-63/125 (160x21,9)/250-(50x6,9)/110-(63x8,6)/125- 1,0 МПа ТУ ВУ 590367441.012-2018	715	215	15,4
160/250-50/110-75/140	ГПИ с-pentane пресс-тройник угловой редуционный 160/250-50/110-75/140 (160x21,9)/250-(50x6,9)/110-(75x10,3)/140- 1,0 МПа ТУ ВУ 590367441.012-2018	715	215	15,8
160/250-50/110-90/160	ГПИ с-pentane пресс-тройник угловой редуционный 160/250-50/110-90/160 (160x21,9)/250-(50x6,9)/110-(90x12,3)/160- 1,0 МПа ТУ ВУ 590367441.012-2018	715	215	16,1
160/250-50/110-110/200	ГПИ с-pentane пресс-тройник угловой редуционный 160/250-50/110-110/200 (160x21,9)/250-(50x6,9)/110-(110x15,1)/200- 1,0 МПа ТУ ВУ 590367441.012-2018	720	215	17,2
160/250-50/110-125/225	ГПИ с-pentane пресс-тройник угловой редуционный 160/250-50/110-125/225 (160x21,9)/250-(50x6,9)/110-(125x17,1)/225- 1,0 МПа ТУ ВУ 590367441.012-2018	750	215	19,3
160/250-50/110-140/225	ГПИ с-pentane пресс-тройник угловой редуционный 160/250-50/110-140/225 (160x21,9)/250-(50x6,9)/110-(140x19,2)/225- 1,0 МПа ТУ ВУ 590367441.012-2018	750	215	19,4
160/250-50/110-160/250	ГПИ с-pentane пресс-тройник угловой редуционный 160/250-50/110-160/250 (160x21,9)/250-(50x6,9)/110-(160x21,9)/250- 1,0 МПа ТУ ВУ 590367441.012-2018	560	215	16,5
160/250-63/125-40/110	ГПИ с-pentane пресс-тройник угловой редуционный 160/250-63/125-40/110 (160x21,9)/250-(63x8,6)/125-(40x5,5)/110- 1,0 МПа ТУ ВУ 590367441.012-2018	710	223	15,8
160/250-63/125-50/110	ГПИ с-pentane пресс-тройник угловой редуционный 160/250-63/125-50/110 (160x21,9)/250-(63x8,6)/125-(50x6,9)/110- 1,0 МПа ТУ ВУ 590367441.012-2018	720	223	16,2
160/250-63/125-63/125	ГПИ с-pentane пресс-тройник угловой редуционный 160/250-63/125-63/125 (160x21,9)/250-(63x8,6)/125-(63x8,6)/125- 1,0 МПа ТУ ВУ 590367441.012-2018	730	223	16,6
160/250-63/125-75/140	ГПИ с-pentane пресс-тройник угловой редуционный 160/250-63/125-75/140 (160x21,9)/250-(63x8,6)/125-(75x10,3)/140- 1,0 МПа ТУ ВУ 590367441.012-2018	730	223	17,0
160/250-63/125-90/160	ГПИ с-pentane пресс-тройник угловой редуционный 160/250-63/125-90/160 (160x21,9)/250-(63x8,6)/125-(90x12,3)/160- 1,0 МПа ТУ ВУ 590367441.012-2018	730	223	17,3

Каталог продукции

Типоразмер Ø1/D1- Ø2/D2- Ø3/D3	Обозначение	L, мм	H, мм	Масса, кг
160/250-63/125-110/200	ГПИ с-pentane пресс-тройник угловой редуционный 160/250-63/125-110/200 (160x21,9)/250-(63x8,6)/125-(110x15,1)/200- 1,0 МПа ТУ ВУ 590367441.012-2018	735	223	18,4
160/250-63/125-125/225	ГПИ с-pentane пресс-тройник угловой редуционный 160/250-63/125-125/225 (160x21,9)/250-(63x8,6)/125-(125x17,1)/225- 1,0 МПа ТУ ВУ 590367441.012-2018	765	223	20,4
160/250-63/125-140/225	ГПИ с-pentane пресс-тройник угловой редуционный 160/250-63/125-140/225 (160x21,9)/250-(63x8,6)/125-(140x19,2)/225- 1,0 МПа ТУ ВУ 590367441.012-2018	765	223	20,6
160/250-63/125-160/250	ГПИ с-pentane пресс-тройник угловой редуционный 160/250-63/125-160/250 (160x21,9)/250-(63x8,6)/125-(160x21,9)/250- 1,0 МПа ТУ ВУ 590367441.012-2018	575	223	17,7
160/250-75/140-40/110	ГПИ с-pentane пресс-тройник угловой редуционный 160/250-75/140-40/110 (160x21,9)/250-(75x10,3)/140-(40x5,5)/110- 1,0 МПа ТУ ВУ 590367441.012-2018	725	230	17,3
160/250-75/140-50/110	ГПИ с-pentane пресс-тройник угловой редуционный 160/250-75/140-50/110 (160x21,9)/250-(75x10,3)/140-(50x6,9)/110- 1,0 МПа ТУ ВУ 590367441.012-2018	735	230	17,6
160/250-75/140-63/125	ГПИ с-pentane пресс-тройник угловой редуционный 160/250-75/140-63/125 (160x21,9)/250-(75x10,3)/140-(63x8,6)/125- 1,0 МПа ТУ ВУ 590367441.012-2018	745	230	18,0
160/250-75/140-75/140	ГПИ с-pentane пресс-тройник угловой редуционный 160/250-75/140-75/140 (160x21,9)/250-(75x10,3)/140-(75x10,3)/140- 1,0 МПа ТУ ВУ 590367441.012-2018	745	230	18,4
160/250-75/140-90/160	ГПИ с-pentane пресс-тройник угловой редуционный 160/250-75/140-90/160 (160x21,9)/250-(75x10,3)/140-(90x12,3)/160- 1,0 МПа ТУ ВУ 590367441.012-2018	745	230	18,7
160/250-75/140-110/200	ГПИ с-pentane пресс-тройник угловой редуционный 160/250-75/140-110/200 (160x21,9)/250-(75x10,3)/140-(110x15,1)/200- 1,0 МПа ТУ ВУ 590367441.012-2018	750	230	19,8
160/250-75/140-125/225	ГПИ с-pentane пресс-тройник угловой редуционный 160/250-75/140-125/225 (160x21,9)/250-(75x10,3)/140-(125x17,1)/225- 1,0 МПа ТУ ВУ 590367441.012-2018	780	230	21,8
160/250-75/140-140/225	ГПИ с-pentane пресс-тройник угловой редуционный 160/250-75/140-140/225 (160x21,9)/250-(75x10,3)/140-(140x19,2)/225- 1,0 МПа ТУ ВУ 590367441.012-2018	780	230	22,0
160/250-75/140-160/250	ГПИ с-pentane пресс-тройник угловой редуционный 160/250-75/140-160/250 (160x21,9)/250-(75x10,3)/140-(160x21,9)/250- 1,0 МПа ТУ ВУ 590367441.012-2018	590	230	19,1
160/250-90/160-40/110	ГПИ с-pentane пресс-тройник угловой редуционный 160/250-90/160-40/110 (160x21,9)/250-(90x12,3)/160-(40x5,5)/110- 1,0 МПа ТУ ВУ 590367441.012-2018	745	240	18,7
160/250-90/160-50/110	ГПИ с-pentane пресс-тройник угловой редуционный 160/250-90/160-50/110 (160x21,9)/250-(90x12,3)/160-(50x6,9)/110- 1,0 МПа ТУ ВУ 590367441.012-2018	755	240	19,0
160/250-90/160-63/125	ГПИ с-pentane пресс-тройник угловой редуционный 160/250-90/160-63/125 (160x21,9)/250-(90x12,3)/160-(63x8,6)/125- 1,0 МПа ТУ ВУ 590367441.012-2018	765	240	19,4
160/250-90/160-75/140	ГПИ с-pentane пресс-тройник угловой редуционный 160/250-90/160-75/14 (160x21,9)/250-(90x12,3)/160-(75x10,3)/140- 1,0 МПа ТУ ВУ 590367441.012-2018	765	240	19,8
160/250-90/160-90/160	ГПИ с-pentane пресс-тройник угловой редуционный 160/250-90/160-90/160 (160x21,9)/250-(90x12,3)/160-(90x12,3)/160- 1,0 МПа ТУ ВУ 590367441.012-2018	765	240	20,1
160/250-90/160-110/200	ГПИ с-pentane пресс-тройник угловой редуционный 160/250-90/160-110/200 (160x21,9)/250-(90x12,3)/160-(110x15,1)/200- 1,0 МПа ТУ ВУ 590367441.012-2018	770	240	21,2
160/250-90/160-125/225	ГПИ с-pentane пресс-тройник угловой редуционный 160/250-90/160-125/225 (160x21,9)/250-(90x12,3)/160-(125x17,1)/225- 1,0 МПа ТУ ВУ 590367441.012-2018	800	240	23,3
160/250-90/160-140/225	ГПИ с-pentane пресс-тройник угловой редуционный 160/250-90/160-140/225 (160x21,9)/250-(90x12,3)/160-(140x19,2)/225- 1,0 МПа ТУ ВУ 590367441.012-2018	800	240	23,4
160/250-90/160-160/250	ГПИ с-pentane пресс-тройник угловой редуционный 160/250-90/160-160/250 (160x21,9)/250-(90x12,3)/160-(160x21,9)/250- 1,0 МПа ТУ ВУ 590367441.012-2018	610	240	20,5
160/250-110/200-40/110	ГПИ с-pentane пресс-тройник угловой редуционный 160/250-110/200-40/110 (160x21,9)/250-(110x15,1)/200-(40x5,5)/110- 1,0 МПа ТУ ВУ 590367441.012-2018	785	260	22,4
160/250-110/200-50/110	ГПИ с-pentane пресс-тройник угловой редуционный 160/250-110/200-50/110 (160x21,9)/250-(110x15,1)/200-(50x6,9)/110- 1,0 МПа ТУ ВУ 590367441.012-2018	795	260	22,8
160/250-110/200-63/125	ГПИ с-pentane пресс-тройник угловой редуционный 160/250-110/200-63/125 (160x21,9)/250-(110x15,1)/200-(63x8,6)/125- 1,0 МПа ТУ ВУ 590367441.012-2018	805	260	23,2
160/250-110/200-75/140	ГПИ с-pentane пресс-тройник угловой редуционный 160/250-110/200-75/140 (160x21,9)/250-(110x15,1)/200-(75x10,3)/140- 1,0 МПа ТУ ВУ 590367441.012-2018	805	260	23,6
160/250-110/200-90/160	ГПИ с-pentane пресс-тройник угловой редуционный 160/250-110/200-90/160 (160x21,9)/250-(110x15,1)/200-(90x12,3)/160- 1,0 МПа ТУ ВУ 590367441.012-2018	805	260	23,9
160/250-110/200-110/200	ГПИ с-pentane пресс-тройник угловой редуционный 160/250-110/200-110/200 (160x21,9)/250-(110x15,1)/200-(110x15,1)/200- 1,0 МПа ТУ ВУ 590367441.012-2018	810	260	25,0
160/250-110/200-125/225	ГПИ с-pentane пресс-тройник угловой редуционный 160/250-110/200-125/225 (160x21,9)/250-(110x15,1)/200-(125x17,1)/225- 1,0 МПа ТУ ВУ 590367441.012-2018	840	260	27,0
160/250-110/200-140/225	ГПИ с-pentane пресс-тройник угловой редуционный 160/250-110/200-140/225 (160x21,9)/250-(110x15,1)/200-(140x19,2)/225- 1,0 МПа ТУ ВУ 590367441.012-2018	840	260	27,2
160/250-110/200-160/250	ГПИ с-pentane пресс-тройник угловой редуционный 160/250-110/200-160/250 (160x21,9)/250-(110x15,1)/200-(160x21,9)/250- 1,0 МПа ТУ ВУ 590367441.012-2018	650	260	24,3

Каталог продукции

Типоразмер Ø1/D1- Ø2/D2- Ø3/D3	Обозначение	L, мм	H, мм	Масса, кг
160/250-125/225-40/110	ГПИ с-pentane пресс-тройник угловой редуционный 160/250-125/225-40/110 (160x21,9)/250-(125x17,1)/225-(40x5,5)/110- 1,0 МПаТУ ВУ 590367441.012-2018	810	273	27,2
160/250-125/225-50/110	ГПИ с-pentane пресс-тройник угловой редуционный 160/250-125/225-50/110 (160x21,9)/250-(125x17,1)/225-(50x6,9)/110- 1,0 МПаТУ ВУ 590367441.012-2018	820	273	27,5
160/250-125/225-63/125	ГПИ с-pentane пресс-тройник угловой редуционный 160/250-125/225-63/125 (160x21,9)/250-(125x17,1)/225-(63x8,6)/125- 1,0 МПаТУ ВУ 590367441.012-2018	830	273	27,9
160/250-125/225-75/140	ГПИ с-pentane пресс-тройник угловой редуционный 160/250-125/225-75/140 (160x21,9)/250-(125x17,1)/225-(75x10,3)/140- 1,0 МПаТУ ВУ 590367441.012-2018	830	273	28,3
160/250-125/225-90/160	ГПИ с-pentane пресс-тройник угловой редуционный 160/250-125/225-90/160 (160x21,9)/250-(125x17,1)/225-(90x12,3)/160- 1,0 МПаТУ ВУ 590367441.012-2018	830	273	28,6
160/250-125/225-110/200	ГПИ с-pentane пресс-тройник угловой редуционный 160/250-125/225-110/200 (160x21,9)/250-(125x17,1)/225-(110x15,1)/200- 1,0 МПаТУ ВУ 590367441.012-2018	835	273	29,7
160/250-125/225-125/225	ГПИ с-pentane пресс-тройник угловой редуционный 160/250-125/225-125/225 (160x21,9)/250-(125x17,1)/225-(125x17,1)/225- 1,0 МПаТУ ВУ 590367441.012-2018	865	273	31,8
160/250-125/225-140/225	ГПИ с-pentane пресс-тройник угловой редуционный 160/250-125/225-140/225 (160x21,9)/250-(125x17,1)/225-(140x19,2)/225- 1,0 МПаТУ ВУ 590367441.012-2018	865	273	31,9
160/250-125/225-160/250	ГПИ с-pentane пресс-тройник угловой редуционный 160/250-125/225-160/250 (160x21,9)/250-(125x17,1)/225-(160x21,9)/250- 1,0 МПаТУ ВУ 590367441.012-2018	675	273	29,0
160/250-140/225-40/110	ГПИ с-pentane пресс-тройник угловой редуционный 160/250-140/225-40/110 (160x21,9)/250-(140x19,2)/225-(40x5,5)/110- 1,0 МПаТУ ВУ 590367441.012-2018	810	273	27,4
160/250-140/225-50/110	ГПИ с-pentane пресс-тройник угловой редуционный 160/250-140/225-50/110 (160x21,9)/250-(140x19,2)/225-(50x6,9)/110- 1,0 МПаТУ ВУ 590367441.012-2018	820	273	27,7
160/250-140/225-63/125	ГПИ с-pentane пресс-тройник угловой редуционный 160/250-140/225-63/125 (160x21,9)/250-(140x19,2)/225-(63x8,6)/125- 1,0 МПаТУ ВУ 590367441.012-2018	830	273	28,1
160/250-140/225-75/140	ГПИ с-pentane пресс-тройник угловой редуционный 160/250-140/225-75/140 (160x21,9)/250-(140x19,2)/225-(75x10,3)/140- 1,0 МПаТУ ВУ 590367441.012-2018	830	273	28,5
160/250-140/225-90/160	ГПИ с-pentane пресс-тройник угловой редуционный 160/250-140/225-90/160 (160x21,9)/250-(140x19,2)/225-(90x12,3)/160- 1,0 МПаТУ ВУ 590367441.012-2018	830	273	28,8
160/250-140/225-110/200	ГПИ с-pentane пресс-тройник угловой редуционный 160/250-140/225-110/200 (160x21,9)/250-(140x19,2)/225-(110x15,1)/200- 1,0 МПаТУ ВУ 590367441.012-2018	835	273	29,9
160/250-140/225-125/225	ГПИ с-pentane пресс-тройник угловой редуционный 160/250-140/225-125/225 (160x21,9)/250-(140x19,2)/225-(125x17,1)/225- 1,0 МПаТУ ВУ 590367441.012-2018	865	273	31,9
160/250-140/225-140/225	ГПИ с-pentane пресс-тройник угловой редуционный 160/250-140/225-140/225 (160x21,9)/250-(140x19,2)/225-(140x19,2)/225- 1,0 МПаТУ ВУ 590367441.012-2018	865	273	32,1
160/250-140/225-160/250	ГПИ с-pentane пресс-тройник угловой редуционный 160/250-140/225-160/250 (160x21,9)/250-(140x19,2)/225-(160x21,9)/250- 1,0 МПаТУ ВУ 590367441.012-2018	675	273	29,2
160/250-160/250-40/110	ГПИ с-pentane пресс-тройник угловой редуционный 160/250-160/250-40/110 (160x21,9)/250-(160x21,9)/250-(40x5,5)/110- 1,0 МПаТУ ВУ 590367441.012-2018	835	285	31,8
160/250-160/250-50/110	ГПИ с-pentane пресс-тройник угловой редуционный 160/250-160/250-50/110 (160x21,9)/250-(160x21,9)/250-(50x6,9)/110- 1,0 МПаТУ ВУ 590367441.012-2018	845	285	32,1
160/250-160/250-63/125	ГПИ с-pentane пресс-тройник угловой редуционный 160/250-160/250-63/125 (160x21,9)/250-(160x21,9)/250-(63x8,6)/125- 1,0 МПаТУ ВУ 590367441.012-2018	855	285	32,6
160/250-160/250-75/140	ГПИ с-pentane пресс-тройник угловой редуционный 160/250-160/250-75/140 (160x21,9)/250-(160x21,9)/250-(75x10,3)/140- 1,0 МПаТУ ВУ 590367441.012-2018	855	285	33,0
160/250-160/250-90/160	ГПИ с-pentane пресс-тройник угловой редуционный 160/250-160/250-90/160 (160x21,9)/250-(160x21,9)/250-(90x12,3)/160- 1,0 МПаТУ ВУ 590367441.012-2018	855	285	33,4
160/250-160/250-110/200	ГПИ с-pentane пресс-тройник угловой редуционный 160/250-160/250-110/200 (160x21,9)/250-(160x21,9)/250-(110x15,1)/200- 1,0 МПаТУ ВУ 590367441.012-2018	860	285	34,6
160/250-160/250-125/225	ГПИ с-pentane пресс-тройник угловой редуционный 160/250-160/250-125/225 (160x21,9)/250-(160x21,9)/250-(125x17,1)/225- 1,0 МПаТУ ВУ 590367441.012-2018	890	285	36,8
160/250-160/250-140/225	ГПИ с-pentane пресс-тройник угловой редуционный 160/250-160/250-140/225 (160x21,9)/250-(160x21,9)/250-(140x19,2)/225- 1,0 МПаТУ ВУ 590367441.012-2018	890	285	37,0

Пример условного обозначения:

ГПИ с-pentane пресс-тройник угловой редуционный 140/225-125/225-40/110 (140x12,7)/225-(125x11,4)/225-(40x3,7)/110- 0,6 МПаТУ ВУ 590367441.012-2018

2.3 ГПИ трубы Изоком А РЕ-Ха 115°С/1,0МПа предназначены для систем отопления и горячего водоснабжения с максимальной рабочей температурой до 115°С и максимальным рабочим давлением до 1,0 МПа.

ГПИ трубы Изоком А РЕ-Ха 115°С/1,6МПа предназначены для систем отопления и горячего водоснабжения с максимальной рабочей температурой до 115°С и максимальным рабочим давлением до 1,6 МПа.

ГПИ трубы Изоком А РЕ-Ха 120°С/1,0МПа предназначены для систем отопления и горячего водоснабжения с максимальной рабочей температурой до 120°С и максимальным рабочим давлением до 1,0 МПа.

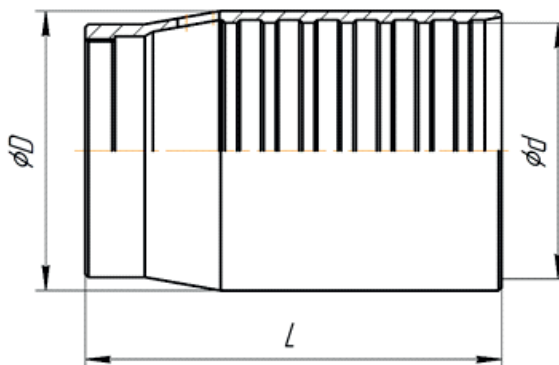
2.3.1 Труба ГПИ

ГПИ-труба					
Обозначение подсемейств			А РЕ-Ха 115°С/1,0 МПа А РЕ-Ха 115°С/1,6 МПа А РЕ-Ха 120°С/1,0 МПа		
Температурный режим, не более °С			115°С/120°С		
Максимальное рабочее давление, не более, МПа			1,0/1,6		
Теплопроводность λ, не более, Вт/(м·К)			0,025		
Материал исполнения			А-РЕ-Ха		
Типоразмер	d* x e", мм	D x eo, мм*	Обозначение	Расчетная масса 1 м ГПИ-трубы, кг	Радиус изгиба, м
50/100	47,7 x 3,6	100x2,2	Труба ГПИ ИЗОКОМ c-pentane А-РЕ-Ха 115°С 1,0 МПа 50/100(47,7 x 3,6)/100 Труба ГПИ ИЗОКОМ c-pentane А-РЕ-Ха 115°С 1,6 МПа 50/100(47,7 x 3,6)/100 Труба ГПИ ИЗОКОМ c-pentane А-РЕ-Ха 120°С 1,0 МПа 50/100(47,7 x 3,6)/100*	2,04	0,9
63/110	58,5x4,0	110x2,4	Труба ГПИ ИЗОКОМ c-pentane А-РЕ-Ха 115°С 1,0 МПа 63/110(58,5x4,0)/110 Труба ГПИ ИЗОКОМ c-pentane А-РЕ-Ха 115°С 1,6 МПа 63/110(58,5x4,0)/110 Труба ГПИ ИЗОКОМ c-pentane А-РЕ-Ха 120°С 1,0 МПа 63/110(58,5x4,0)/110*	2,36	0,9
75/125	69,5x4,6	125x2,6	Труба ГПИ ИЗОКОМ c-pentane А-РЕ-Ха 115°С 1,0 МПа 75/125(69,5x4,6)/125 Труба ГПИ ИЗОКОМ c-pentane А-РЕ-Ха 115°С 1,6 МПа 75/125(69,5x4,6)/125 Труба ГПИ ИЗОКОМ c-pentane А-РЕ-Ха 120°С 1,0 МПа 75/125(69,5x4,6)/125*	2,99	1,0
90/145	84,0 x 6,0	145x2,7	Труба ГПИ ИЗОКОМ c-pentane А-РЕ-Ха 115°С 1,0 МПа 90/145(84,0 x 6,0)/145 Труба ГПИ ИЗОКОМ c-pentane А-РЕ-Ха 115°С 1,6 МПа 90/145(84,0 x 6,0)/145 Труба ГПИ ИЗОКОМ c-pentane А-РЕ-Ха 120°С 1,0 МПа 90/145(84,0 x 6,0)/145*	4,04	1,1
110/160	101,0x6,5	160x2,7	Труба ГПИ ИЗОКОМ c-pentane А-РЕ-Ха 115°С 1,0 МПа 110/160(101,0x6,5)/160 Труба ГПИ ИЗОКОМ c-pentane А-РЕ-Ха 115°С 1,6 МПа 110/160(101,0x6,5)/160 Труба ГПИ ИЗОКОМ c-pentane А-РЕ-Ха 120°С 1,0 МПа 110/160(101,0x6,5)/160*	4,90	1,2
125/180	116,0x6,8	180x3,0	Труба ГПИ ИЗОКОМ c-pentane А-РЕ-Ха 115°С 1,0 МПа 125/180(116,0x6,8)/180 Труба ГПИ ИЗОКОМ c-pentane А-РЕ-Ха 115°С 1,6 МПа 125/180(116,0x6,8)/180 Труба ГПИ ИЗОКОМ c-pentane А-РЕ-Ха 120°С 1,0 МПа 125/180(116,0x6,8)/180*	5,58	1,2
140/200	127,0x7,1	200x3,1	Труба ГПИ ИЗОКОМ c-pentane А-РЕ-Ха 115°С 1,0 МПа 140/200(127,0x7,1)/200 Труба ГПИ ИЗОКОМ c-pentane А-РЕ-Ха 115°С 1,6 МПа 140/200(127,0x7,1)/200 Труба ГПИ ИЗОКОМ c-pentane А-РЕ-Ха 120°С 1,0 МПа 140/200(127,0x7,1)/200*	6,72	1,4
160/225	144,0x7,5	225x3,2	Труба ГПИ ИЗОКОМ c-pentane А-РЕ-Ха 115°С 1,0 МПа 160/225(144,0x7,5)/225 Труба ГПИ ИЗОКОМ c-pentane А-РЕ-Ха 115°С 1,6 МПа 160/225(144,0x7,5)/225 Труба ГПИ ИЗОКОМ c-pentane А-РЕ-Ха 120°С 1,0 МПа 160/225(144,0x7,5)/225*	8,03	1,6

Пример условного обозначения: Труба ГПИ ИЗОКОМ c-pentane А-РЕ-Ха 115°С 1,0 МПа 90/145(84,0 x 6,0)/145 ТУ 22.21.29-001-591570687-2022
Труба ГПИ ИЗОКОМ c-pentane А-РЕ-Ха 115°С 1,6 МПа 90/145(84,0 x 6,0)/145 ТУ 22.21.29-001-591570687-2022
*Труба ГПИ ИЗОКОМ c-pentane А-РЕ-Ха 120°С 1,0 МПа 90/145(84,0 x 6,0)/145 ТУ 590367441-016-2021 (Поставляется на территории Республики Беларусь)

2.3.2 Гильза обжимная

Производится обжимными фитингами при помощи специального гидравлического инструмента в комплекте с полимерными кожухами для изоляции или при помощи ГПИ-фасонных изделий в комплекте с термоусаживаемой муфтой.

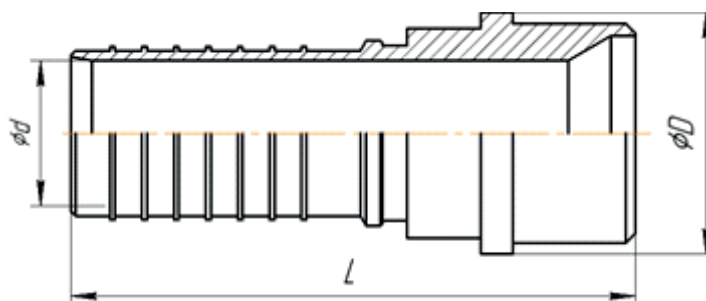


Гильза обжимная

Обозначение подсемейств	А РЕ-Ха 115°С/1,0 А РЕ-Ха 115°С/1,6 А РЕ-Ха 120°С/1,0				
Температурный режим, не более °С	115°С 120°С				
Максимальное рабочее давление, не более, МПа	1,0 1,6				
Материал исполнения	сталь или коррозионностойкая сталь (нерж.)				
Типоразмер	Обозначение	D, мм	d, мм	L, мм	Вес, кг
50	Гильза обжимная 47,7	57	50	90	0,34
63	Гильза обжимная 58,5	67	61	105	0,45
75	Гильза обжимная 69,5	78	71	120	0,61
90	Гильза обжимная 84,0	94	85	140	1,10
110	Гильза обжимная 101,0	111	100	145	1,20
125	Гильза обжимная 116,0	126	120	175	1,83
140	Гильза обжимная 127,0	137	125	181	2,00
160	Гильза обжимная 144,0	154	144	180	2,30

Пример условного обозначения: Гильза обжимная сталь 58,5 – ТУ 22.21.29-001-591570687-2022

2.3.3 Фитинг обжимной под сварку



Фитинг обжимной под сварку

Обозначение подсемейств	A PE-Xa 115°C/1,0 A PE-Xa 115°C/1,6 A PE-Xa 120°C/1,0
Температурный режим, не более °C	115°C 120°C
Максимальное рабочее давление, не более, МПа	1,0 1,6
Материал исполнения	сталь или коррозионноустойчивая сталь (нерж.)

Типоразмер	Обозначение	D, мм	d, мм	L, мм	Вес, кг
50	Фитинг обжимной под сварку 47,7x3,6	55	45	190	0,89
63	Фитинг обжимной под сварку 58,5x4,0	66	57	205	1,40
75	Фитинг обжимной под сварку 69,5x4,6	85	76	220	2,20
90	Фитинг обжимной под сварку 84,0x6,0	98	89	240	3,10
110	Фитинг обжимной под сварку 101x6,5	117	108	240	4,30
125	Фитинг обжимной под сварку 116x6,8	140	133	267	5,50
140	Фитинг обжимной под сварку 127x7,1	143	133	275	5,70
160	Фитинг обжимной под сварку 144x7,5	175	159	273	8,60

Пример условного обозначения:

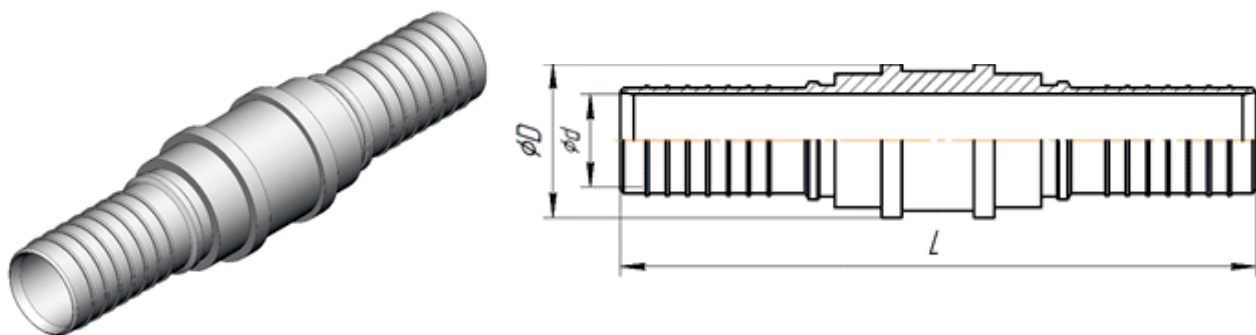
Фитинг обжимной под сварку нерж. 58,5x4,0 – 1,0 МПа – ТУ 22.21.29-001-591570687-2022

Фитинг обжимной под сварку нерж. 58,5x4,0 – 1,6 МПа – ТУ 22.21.29-001-591570687-2022

Монтаж фитинга осуществляется обжимным гидравлическим инструментом

К фитингу может быть приварен патрубок рекомендуемой длиной L=400 мм (фитинг обжимной с патрубком)

2.3.4 Муфта обжимная равнопроходная



Муфта обжимная равнопроходная

Обозначение подсемейств	A PE-Xa 115°C/1,0 A PE-Xa 115°C/1,6 A PE-Xa 120°C/1,0
Температурный режим, не более °C	115°C 120°C
Максимальное рабочее давление, не более, МПа	1,0 1,6
Материал исполнения	сталь или коррозионностойкая сталь (нерж.)

Типоразмер	Обозначение пресс-отвода	D, мм	d, мм	L, мм	Вес, кг
50	Муфта обжимная равнопроходная 47,7x3,6	55	45	360	1,8
63	Муфта обжимная равнопроходная 58,5x4,0	66	57	390	2,8
75	Муфта обжимная равнопроходная 69,5x4,6	85	76	420	4,4
90	Муфта обжимная равнопроходная 84,0x6,0	98	89	460	6,2
110	Муфта обжимная равнопроходная 101,0x6,5	117	108	480	8,6
125	Муфта обжимная равнопроходная 116,0x6,8	140	133	534	10,1
140	Муфта обжимная равнопроходная 127,0x7,1	143	133	550	11,4
160	Муфта обжимная равнопроходная 144,0x7,5	175	159	546	17,2

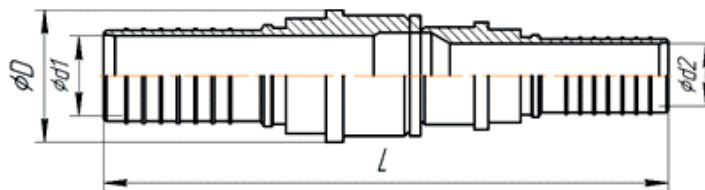
Пример условного обозначения:

Муфта обжимная равнопроходная нерж. 58,5x4,0 –1,0 МПа – ТУ 22.21.29-001-591570687-2022

Муфта обжимная равнопроходная нерж. 58,5x4,0 –1,6 МПа – ТУ 22.21.29-001-591570687-2022

Монтаж фитинга осуществляется обжимным гидравлическим инструментом

2.3.5 Муфта обжимная редукционная



Муфта обжимная редукционная

Обозначение подсемейств	A PE-Xa 115°C/1,0 A PE-Xa 115°C/1,6 A PE-Xa 120°C/1,0
Температурный режим, не более °C	115°C 120°C
Максимальное рабочее давление, не более, МПа	1,0 1,6
Теплопроводность λ, не более, Вт/(м·К)	0,025
Материал исполнения	сталь или коррозионностойкая сталь (нерж.)

Типоразмер	Обозначение	D, мм	d1, мм	d2, мм	L, мм	Вес, кг
63-50	Муфта обжимная редукционная 58,5x4,0/-\47,7x3,6	66	57	45	405	2,34
75-50	Муфта обжимная редукционная 69,5x4,6/-\47,7x3,6	85	76	45	420	3,19
75-63	Муфта обжимная редукционная 69,5x4,6/-\58,5x4,0	85	76	57	435	3,65
90-50	Муфта обжимная редукционная 84,0x6,0/-\47,7x3,6	98	89	45	440	4,16
90-63	Муфта обжимная редукционная 84,0x6,0/-\58,5x4,0	98	89	57	455	4,63
90-75	Муфта обжимная редукционная 84,0x6,0/-\69,5x4,6	98	89	76	470	5,38
110-50	Муфта обжимная редукционная 101,0x6,5/-\47,7x3,6	117	108	45	440	5,49
110-63	Муфта обжимная редукционная 101,0x6,5/-\58,5x4,0	117	108	57	455	5,95
110-75	Муфта обжимная редукционная 101,0x6,5/-\69,5x4,6	117	108	76	470	6,70
110-90	Муфта обжимная редукционная 101,0x6,5/-\84,0x6,0	117	108	89	490	7,52
125-50	Муфта обжимная редукционная 116,0x6,8/-\47,7x3,6	140	133	45	467	6,79
125-63	Муфта обжимная редукционная 116,0x6,8/-\58,5x4,0	140	133	57	482	7,26
125-75	Муфта обжимная редукционная 116,0x6,8/-\69,5x4,6	140	133	76	497	8,01
125-90	Муфта обжимная редукционная 116,0x6,8/-\84,0x6,0	140	133	89	517	8,83
125-110	Муфта обжимная редукционная 116,0x6,8/-\101,0x6,5	140	133	108	517	9,91
140-50	Муфта обжимная редукционная 127,0x7,1/-\47,7x3,6	143	133	45	475	7,12
140-63	Муфта обжимная редукционная 127,0x7,1/-\58,5x4,0	143	133	57	490	7,58
140-75	Муфта обжимная редукционная 127,0x7,1/-\69,5x4,6	143	133	76	505	8,33
140-90	Муфта обжимная редукционная 127,0x7,1/-\84,0x6,0	143	133	89	525	9,15

Каталог продукции

Типоразмер	Обозначение	D, мм	d1, мм	d2, мм	L, мм	Вес, кг
140-110	Муфта обжимная редукционная 127,0x7,1/-\101,0x6,5	143	133	108	525	10,23
140-125	Муфта обжимная редукционная 127,0x7,1/-\116,0x6,8	143	133	133	552	11,32
160-50	Муфта обжимная редукционная 144,0x7,5/-\47,7x3,6	175	159	45	473	10,20
160-63	Муфта обжимная редукционная 144,0x7,5/-\58,5x4,0	175	159	57	488	10,67
160-75	Муфта обжимная редукционная 144,0x7,5/-\69,5x4,6	175	159	76	503	11,42
160-90	Муфта обжимная редукционная 144,0x7,5/-\84,0x6,0	175	159	89	523	12,24
160-110	Муфта обжимная редукционная 144,0x7,5/-\101,0x6,5	175	159	108	523	13,32
160-125	Муфта обжимная редукционная 144,0x7,5/-\116,0x6,8	175	159	133	550	14,41
160-140	Муфта обжимная редукционная 144,0x7,5/-\127,0x7,1	175	159	133	558	14,48

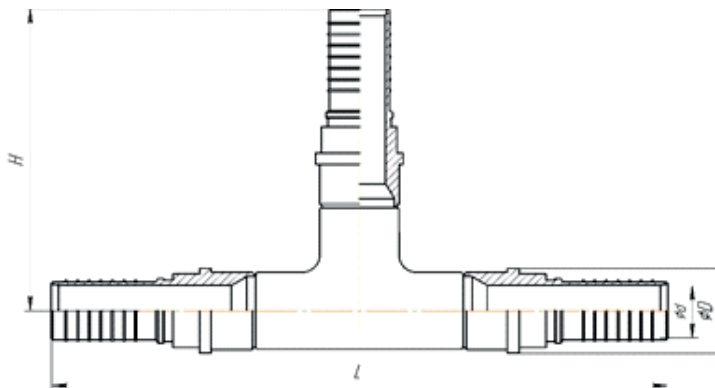
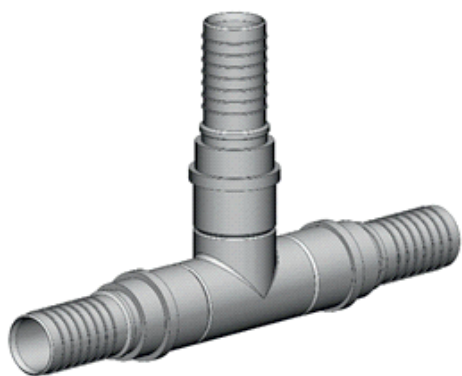
Пример условного обозначения:

Муфта обжимная редукционная нерж. 58,5x4,0/-\47,7x3,6 -1,0 МПа – ТУ 22.21.29-001-591570687-2022

Муфта обжимная редукционная нерж. 58,5x4,0/-\47,7x3,6 -1,6 МПа – ТУ 22.21.29-001-591570687-2022

Монтаж фитинга осуществляется обжимным гидравлическим инструментом

2.3.6 Тройник обжимной равнопроходной

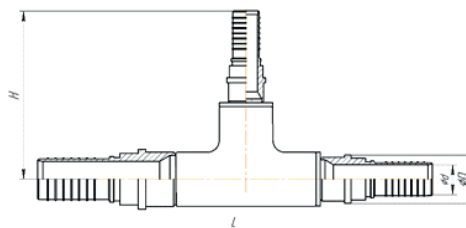
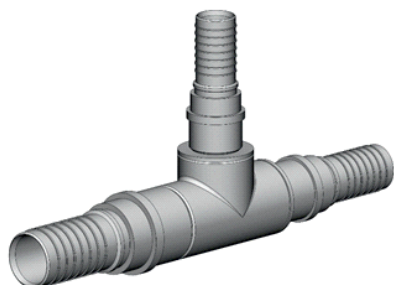


Тройник обжимной равнопроходной

Обозначение подсемейств	A PE-Xa 115°C/1,0 A PE-Xa 115°C/1,6 A PE-Xa 120°C/1,0					
Температурный режим, не более °С	115°C 120°C					
Максимальное рабочее давление, не более, МПа	1,0 1,6					
Теплопроводность λ, не более, Вт/(м·К)	0,025					
Материал исполнения	сталь или коррозионностойкая сталь (нерж.)					
Типоразмер	Обозначение	D, мм	d, мм	L, мм	H, мм	Расчетная масса, кг
50-50-50	Тройник обжимной равнопроходной 47,7x3,6/-\47,7x3,6/-\47,7x3,6	55	45	486	238	3,27
63-63-63	Тройник обжимной равнопроходной 58,5x4,0/-\58,5x4,0/-\58,5x4,0	66	57	546	268	5,8

Типоразмер	Обозначение	D, мм	d, мм	L, мм	H, мм	Расчетная масса, кг	
75-75-75	Тройник обжимной равнопроходной 69,5x4,6/-\69,5x4,6/-\69,5x4,6	85	76	576	283	8,2	
90-90-90	Тройник обжимной равнопроходной 84,0x6,0/-\84,0x6,0/-\84,0x6,0	98	89	646	313	11,3	
110-110-110	Тройник обжимной равнопроходной 101,0x6,5/-\101,0x6,5/-\101,0x6,5	Используются ГПИ фасонные изделия см. п. 2.3.11					
125-125-125	Тройник обжимной равнопроходной 116,0x6,8/-\116,0x6,8/-\116,0x6,8						
140-140-140	Тройник обжимной равнопроходной 127,0x7,1/-\127,0x7,1/-\127,0x7,1						
160-160-160	Тройник обжимной равнопроходной 144,0x7,5/-\144,0x7,5/-\144,0x7,5						
<p>Пример условного обозначения: Тройник обжимной равнопроходной нерж. 58,5x4,0/-\58,5x4,0/-\58,5x4,0 –1,0 МПа – ТУ 22.21.29-001-591570687-2022 Тройник обжимной равнопроходной нерж. 58,5x4,0/-\58,5x4,0/-\58,5x4,0 –1,6 МПа – ТУ 22.21.29-001-591570687-2022</p>							

2.3.7 Тройник обжимной редуционный



Тройник обжимной редуционный

Обозначение подсемейств	А РЕ-Ха 115°C/1,0 А РЕ-Ха 115°C/1,6 А РЕ-Ха 120°C/1,0				
Температурный режим, не более °С	115°C 120°C				
Максимальное рабочее давление, не более, МПа	1,0 1,6				
Теплопроводность λ, не более, Вт/(м·К)	0,025				
Материал исполнения	сталь или коррозионностойкая сталь (нерж.)				
D1	Обозначение	L	H	Вес, кг	
63-50-50	Тройник обжимной редуционный 58,5x4,0/-\47,7x3,6/-\47,7x3,6	536	261	4,87	
63-63-50	Тройник обжимной редуционный 58,5x4,0/-\58,5x4,0/-\47,7x3,6	551	261	5,36	
63-50-63	Тройник обжимной редуционный 58,5x4,0/-\47,7x3,6/-\58,5x4,0	536	276	5,32	
75-50-63	Тройник обжимной редуционный 69,5x4,6/-\47,7x3,6/-\58,5x4,0	551	276	6,22	
75-63-63	Тройник обжимной редуционный 69,5x4,6/-\58,5x4,0/-\58,5x4,0	566	276	6,70	
75-75-63	Тройник обжимной редуционный 69,5x4,6/-\69,5x4,6/-\58,5x4,0	581	276	7,48	
75-50-75	Тройник обжимной редуционный 69,5x4,6/-\47,7x3,6/-\69,5x4,6	551	291	6,95	
75-63-75	Тройник обжимной редуционный 69,5x4,6/-\58,5x4,0/-\69,5x4,6	566	291	7,43	
90-50-75	Тройник обжимной редуционный 84,0x6,0/-\47,7x3,6/-\69,5x4,6	601	301	8,40	

Каталог продукции

D1	Обозначение	L	H	Вес, кг
90-63-75	Тройник обжимной редукционный 84,0x6,0/-\58,5x4,0/-\69,5x4,6	616	301	8,88
90-75-75	Тройник обжимной редукционный 84,0x6,0/-\69,5x4,6/-\69,5x4,6	631	301	9,65
90-90-75	Тройник обжимной редукционный 84,0x6,0/-\84,0x6,0/-\69,5x4,6	651	301	10,52
90-50-90	Тройник обжимной редукционный 84,0x6,0/-\47,7x3,6/-\84,0x6,0	601	321	9,20
90-63-90	Тройник обжимной редукционный 84,0x6,0/-\58,5x4,0/-\84,0x6,0	616	321	9,67
90-75-90	Тройник обжимной редукционный 84,0x6,0/-\69,5x4,6/-\84,0x6,0	631	321	10,44

Свыше 110

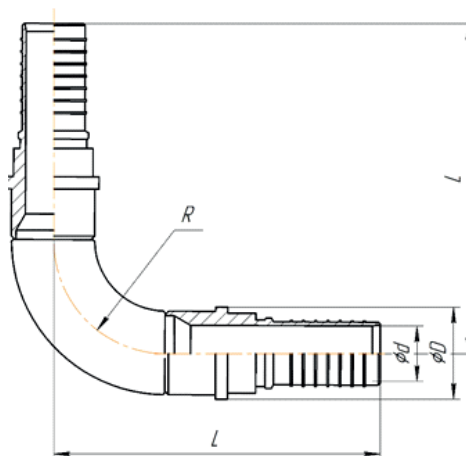
Используются ГПИ фасонные изделия
см. п. 2.3.12

Пример условного обозначения:

Тройник обжимной редукционный 69,5x4,6/-\47,7x3,6/-\69,5x4,6 – 1,0 МПа – ТУ 22.21.29-001-591570687-2022

Тройник обжимной редукционный 69,5x4,6/-\47,7x3,6/-\69,5x4,6 – 1,6 МПа – ТУ 22.21.29-001-591570687-2022

2.3.8 Отвод обжимной



Отвод обжимной

Обозначение подсемейств	A PE-Xa 115°C/1,0 A PE-Xa 115°C/1,6 A PE-Xa 120°C/1,0
Температурный режим, не более °C	115°C 120°C
Максимальное рабочее давление, не более, МПа	1,0 1,6
Материал исполнения	сталь или коррозионностойкая сталь (нерж.)

Типоразмер	Обозначение отвода обжимного	L, мм	L, мм	L, мм	Расчетная масса, кг
50	Отвод 90° обжимной 47,7x3,6	55	45	241	1,98
63	Отвод 90° обжимной 58,5x4,0	66	57	268	3,1
75	Отвод 90° обжимной 69,5x4,6	85	76	323	5,4
90	Отвод 90° обжимной 84,0x6,0	98	89	363	7,6

Свыше 110

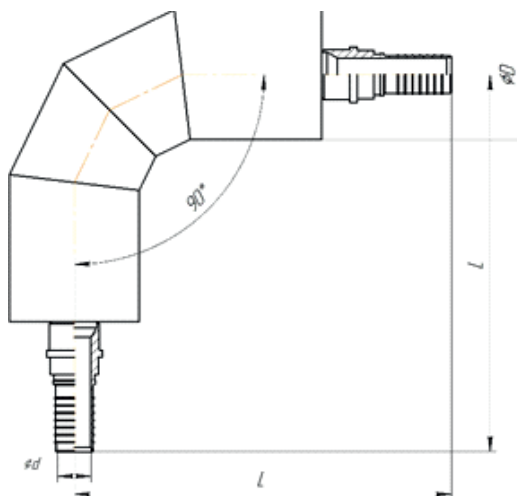
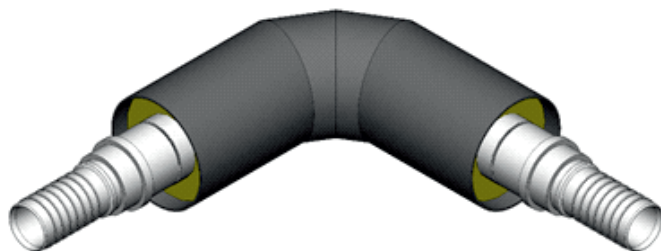
Используются ГПИ фасонные изделия (см. п. 2.3.7)

Пример условного обозначения:

Отвод 90° обжимной нерж. 58,5x4,0 – 1,0 МПа – ТУ 22.21.29-001-591570687-2022

Отвод 90° обжимной нерж. 58,5x4,0 – 1,6 МПа – ТУ 22.21.29-001-591570687-2022

2.3.9 ГПИ-отвод обжимной



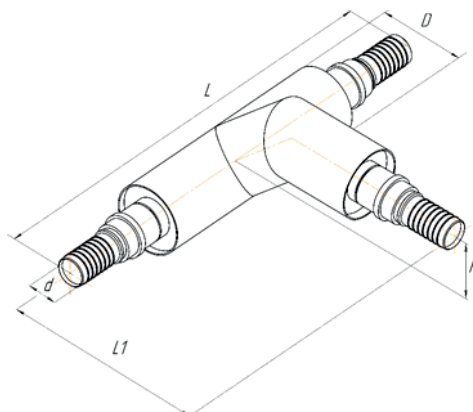
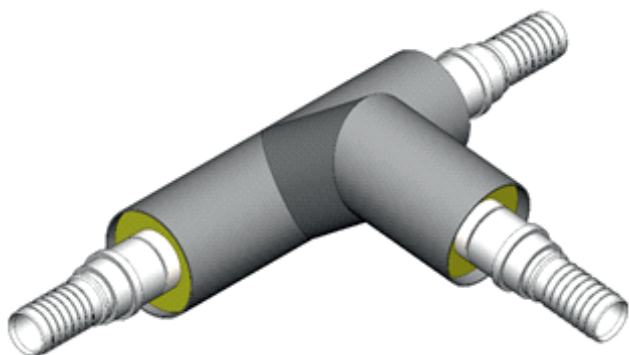
ГПИ отвод обжимной

Обозначение подсемейств	A PE-Xa 115°C/1,0 A PE-Xa 115°C/1,6 A PE-Xa 120°C/1,0
Температурный режим, не более °С	115°C 120°C
Максимальное рабочее давление, не более, МПа	1,0 1,6
Теплопроводность λ, не более, Вт/(м·К)	0,025
Материал исполнения	сталь или коррозионностойкая сталь (нерж.)

D1	Обозначение	D, мм	d, мм	L, мм	Вес, кг
50/110	ГПИ отвод обжимной 90° 50/110 (47,7x3,6)/110 – 1,0 МПа	110	45	437	3,7
63/125	ГПИ отвод обжимной 90° 63/125 (58,5x4,0)/125 – 1,0 МПа	125	57	455	4,8
75/140	ГПИ отвод обжимной 90° 75/140 (69,5x4,6)/140 – 1,0 МПа	140	76	493	7,4
90/160	ГПИ отвод обжимной 90° 90/160 (84,0x6,0)/160 – 1,0 МПа	160	89	537	9,4
110/200	ГПИ отвод обжимной 90° 110/200 (101,0x6,5)/200 – 1,0 МПа	200	108	553	14,8
125/225	ГПИ отвод обжимной 90° 125/225 (116,0 x 6,8)/225 – 1,0 МПа	225	133	584	21,7
140/225	ГПИ отвод обжимной 90° 140/225 (127,0x7,1)/225 – 1,0 МПа	225	133	662	21,1
160/250	ГПИ отвод обжимной 90° 160/250 (144,0x7,5)/250 – 1,0 МПа	250	159	695	29,3

Пример условного обозначения: ГПИ с-pentane отвод обжимной 90° сталь 50/110 (47,7x3,6)/110 – 1,0 МПа – ТУ ВУ 590367441.012-2018

2.3.10 ГПИ тройник обжимной угловой равнопроходной



ГПИ тройник обжимной угловой равнопроходной

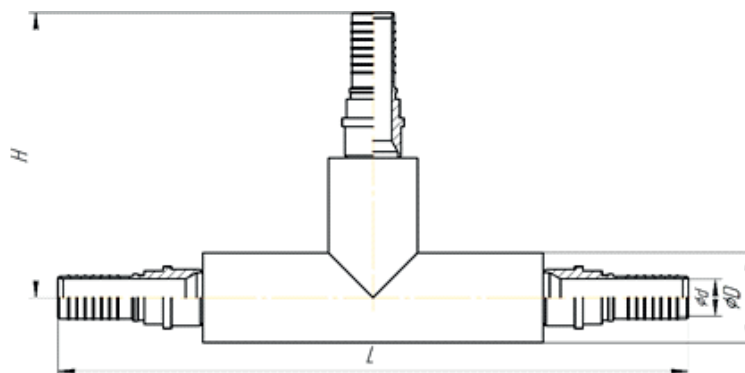
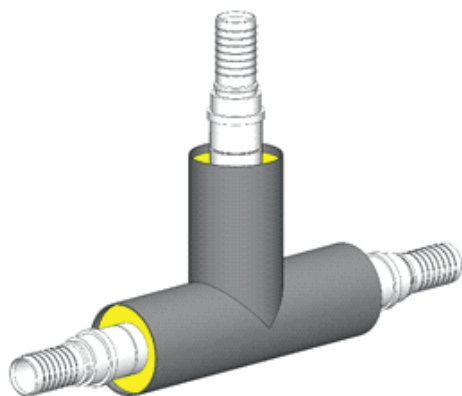
Обозначение подсемейств	A PE-Xa 115°C/1,0 A PE-Xa 115°C/1,6 A PE-Xa 120°C/1,0
Температурный режим, не более °C	115°C 120°C
Максимальное рабочее давление, не более, МПа	1,0 1,6
Теплопроводность λ, не более, Вт/(м·К)	0,025
Материал исполнения	сталь или коррозионностойкая сталь (нерж.)

Типоразмер	Обозначение	Ø D, мм	d, мм	L, мм	L1, мм	H, мм	Масса, кг
50/110	ГПИ с-pentane тройник обжимной угловой равнопроходной 50/110(47,7x3,6/-\47,7x3,6/-\47,7x3,6)/110- 1,0 МПа	110	45	778	536	163	6,37
63/125	ГПИ с-pentane тройник обжимной угловой равнопроходной 63/125 (58,5x4,0/-\58,5x4,0/-\58,5x4,0)/125- 1,0 МПа	125	57	823	565	172	8,46
75/140	ГПИ с-pentane тройник обжимной угловой равнопроходной 75/140 (69,5x4,6/-\69,5x4,6/-\69,5x4,6)/140- 1,0 МПа	140	76	860	591	185	13,56
90/160	ГПИ с-pentane тройник обжимной угловой равнопроходной 90/160 (84,0x6,0/-\84,0x6,0/-\84,0x6,0)/160- 1,0 МПа	160	89	920	627	198	17,24
110/200	ГПИ с-pentane тройник обжимной угловой равнопроходной 110/200 (101,0x6,5/-\101,0x6,5/-\101,0x6,5)/200- 1,0 МПа	200	108	960	663	221	26,76
125/225	ГПИ с-pentane тройник обжимной угловой равнопроходной 125/225 (116,0x6,8/-\116,0x6,8/-\116,0x6,8)/225- 1,0 МПа	225	133	1030	724	241	34,18
140/225	ГПИ с-pentane тройник обжимной угловой равнопроходной 140/225 (127,0x7,1/-\127,0x7,1/-\127,0x7,1)/225- 1,0 МПа	225	133	1046	732	241	32,2
160/250	ГПИ с-pentane тройник обжимной угловой равнопроходной 160/250 (144,0x7,5/-\144,0x7,5/-\144,0x7,5)/250- 1,0 МПа	250	159	1066	757	260	48,5

Пример обозначения при заказе:

ГПИ с-pentane тройник обжимной угловой равнопроходной 75/140 (69,5x4,6/-\69,5x4,6/-\69,5x4,6)/140 – 1,0 МПа – ТУ ВУ 590367441.012-2018

2.3.11 ГПИ тройник обжимной прямой равнопроходной



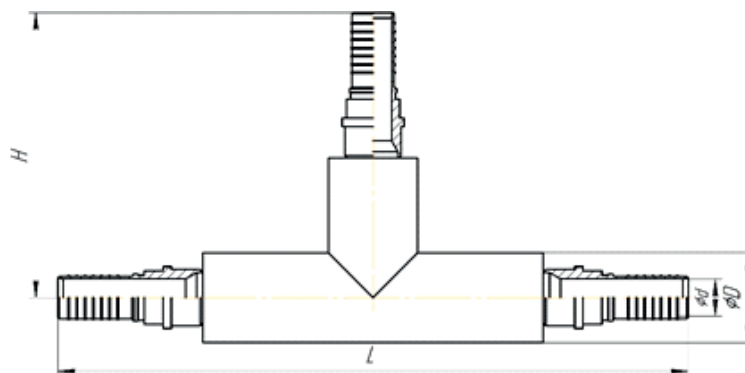
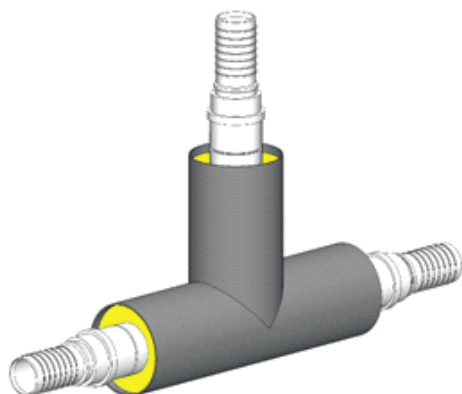
ГПИ пресс-тройник прямой равнопроходной

Обозначение подсемейств	A PE-Xa 115°C/1,0 A PE-Xa 115°C/1,6 A PE-Xa 120°C/1,0					
Температурный режим, не более °С	115°C 120°C					
Максимальное рабочее давление, не более, МПа	1,0 1,6					
Теплопроводность λ, не более, Вт/(м·К)	0,025					
Материал исполнения	сталь или коррозионностойкая сталь (нерж.)					
Типоразмер	Обозначение	Ø D, мм	d, мм	L, мм	H, мм	Масса, кг
50/110	ГПИ с-pentane тройник обжимной прямой равнопроходной 50/110 (47,7x3,6/-\47,7x3,6/-\47,7x3,6)/110- 1,0 МПа	110	45	778	384	3,85
63/125	ГПИ с-pentane тройник обжимной прямой равнопроходной 63/125 (58,5x4,0/-\58,5x4,0/-\58,5x4,0)/125- 1,0 МПа	125	57	823	400	5,32
75/140	ГПИ с-pentane тройник обжимной прямой равнопроходной 75/140 (69,5x4,6/-\69,5x4,6/-\69,5x4,6)/140- 1,0 МПа	140	76	860	419	8,12
90/160	ГПИ с-pentane тройник обжимной прямой равнопроходной 90/160 (84,0x6,0/-\84,0x6,0/-\84,0x6,0)/160- 1,0 МПа	160	89	920	444	10,18
110/200	ГПИ с-pentane тройник обжимной прямой равнопроходной 110/200 (101,0x6,5/-\101,0x6,5/-\101,0x6,5)/200- 1,0 МПа	200	108	960	454	15,62
125/225	ГПИ с-pentane тройник обжимной прямой равнопроходной 125/225 (116,0x6,8/-\116,0x6,8/-\116,0x6,8)/225- 1,0 МПа	225	133	1030	489	22,96
140/225	ГПИ с-pentane тройник обжимной прямой равнопроходной 140/225 (127,0x7,1/-\127,0x7,1/-\127,0x7,1)/225- 1,0 МПа	225	133	1046	497	22,4
160/250	ГПИ с-pentane тройник обжимной прямой равнопроходной 160/250 (144,0x7,5/-\144,0x7,5/-\144,0x7,5)/250- 1,0 МПа	250	159	1066	502	29,9

Пример обозначения при заказе:

ГПИ с-pentane тройник обжимной прямой равнопроходной 50/110 (47,7x3,6/-\47,7x3,6/-\47,7x3,6)/110 – 1,0 МПа – ТУ ВУ 590367441.012-2018

2.3.12 ГПИ пресс-тройник угловой редукционный



ГПИ пресс-тройник обжимной угловой редукционный

Обозначение подсемейств	Изоком А-РЕ-Ха 115°C / 1,0 МПа Изоком А-РЕ-Ха 115°C / 1,6 МПа Изоком А-РЕ-Ха 120°C / 1,0 МПа
Температурный режим, не более °С	115°C 120°C
Максимальное рабочее давление, не более, МПа	1,0 1,6
Теплопроводность λ, не более, Вт/(м·К)	0,025
Материал исполнения	сталь или коррозионностойкая сталь (нерж.)

Типоразмер Ø1/D1- Ø2/D2- Ø3/D3	Обозначение	L, мм	H, мм	Масса, кг
63/125/-\50/110/-\50/110	ГПИ с-pentane тройник обжимной угловой редукционный 50/110-50/110-50/110 (47,7x3,6)110-(47,7x3,6)/110-(47,7x3,6)/110 – 1,0 МПа –ТУ ВУ 590367441.012-2018	895	352,5	6,6
63/125/-\50/110/-\63/125	ГПИ с-pentane тройник обжимной угловой редукционный 63/125-50/110-50/110 (58,5x4,0)125-(47,7x3,6)/110-(47,7x3,6)/110 – 1,0 МПа –ТУ ВУ 590367441.012-2018	720	352,5	6,2
63/125/-\63/125/-\50/110	ГПИ с-pentane тройник обжимной угловой редукционный 63/125-50/110-63/125 (58,5x4,0)125-(47,7x3,6)/110-(58,5x4,0)/125 – 1,0 МПа –ТУ ВУ 590367441.012-2024	910	367,5	7,6
63/125/-\63/125/-\63/125	ГПИ с-pentane тройник обжимной угловой редукционный 63/125-63/125-50/110 (58,5x4,0)125-(58,5x4,0)/125-(47,7x3,6)/110 – 1,0 МПа –ТУ ВУ 590367441.012-2026	735	367,5	7,2
75/140/-\50/110/-\50/110	ГПИ с-pentane тройник обжимной угловой редукционный 63/125-63/125-63/125 (58,5x4,0)125-(58,5x4,0)/125-(58,5x4,0)/125 – 1,0 МПа –ТУ ВУ 590367441.012-2027	910	360	8,2
75/140/-\50/110/-\63/125	ГПИ с-pentane тройник обжимной угловой редукционный 75/140-50/110-50/110 (69,5x4,6)140-(47,7x3,6)/110-(47,7x3,6)/110 – 1,0 МПа –ТУ ВУ 590367441.012-2033	925	360	8,9
75/140/-\50/110/-\75/140	ГПИ с-pentane тройник обжимной угловой редукционный 75/140-50/110-63/125 (69,5x4,6)140-(47,7x3,6)/110-(58,5x4,0)/125 – 1,0 МПа –ТУ ВУ 590367441.012-2034	750	360	8,5
75/140/-\63/125/-\50/110	ГПИ с-pentane тройник обжимной угловой редукционный 75/140-50/110-75/140 (69,5x4,6)140-(47,7x3,6)/110-(69,5x4,6)/140 – 1,0 МПа –ТУ ВУ 590367441.012-2035	925	375	9,1
75/140/-\63/125/-\63/125	ГПИ с-pentane тройник обжимной угловой редукционный 75/140-63/125-50/110 (69,5x4,6)140-(58,5x4,0)/125-(47,7x3,6)/110 – 1,0 МПа –ТУ ВУ 590367441.012-2037	940	375	9,9
75/140/-\63/125/-\75/140	ГПИ с-pentane тройник обжимной угловой редукционный 75/140-63/125-63/125 (69,5x4,6)140-(58,5x4,0)/125-(58,5x4,0)/125 – 1,0 МПа –ТУ ВУ 590367441.012-2038	765	375	9,4
75/140/-\75/140/-\50/110	ГПИ с-pentane тройник обжимной угловой редукционный 75/140-63/125-75/140 (69,5x4,6)140-(58,5x4,0)/125-(69,5x4,6)/140 – 1,0 МПа –ТУ ВУ 590367441.012-2039	940	390	10,4
75/140/-\75/140/-\63/125	ГПИ с-pentane тройник обжимной угловой редукционный 75/140-75/140-50/110 (69,5x4,6)140-(69,5x4,6)/140-(47,7x3,6)/110 – 1,0 МПа –ТУ ВУ 590367441.012-2041	955	390	11,2
75/140/-\75/140/-\75/140	ГПИ с-pentane тройник обжимной угловой редукционный 75/140-75/140-63/125 (69,5x4,6)140-(69,5x4,6)/140-(58,5x4,0)/125 – 1,0 МПа –ТУ ВУ 590367441.012-2042	780	390	10,8

Каталог продукции

Типоразмер Ø1/D1- Ø2/D2- Ø3/D3	Обозначение	L, мм	H, мм	Масса, кг
90/160/-\50/110/-\50/110	ГПИ с-pentane тройник обжимной угловой редукционный 75/140-75/140-75/140 (69,5x4,6)/140-(69,5x4,6)/140-(69,5x4,6)/140 – 1,0 МПа –ТУ ВУ 590367441.012-2043	930	370	9,6
90/160/-\50/110/-\63/125	ГПИ с-pentane тройник обжимной угловой редукционный 90/160-50/110-50/110 (84,0x6,0)/160-(47,7x3,6)/110-(47,7x3,6)/110 – 1,0 МПа –ТУ ВУ 590367441.012-2050	945	370	10,4
90/160/-\50/110/-\75/140	ГПИ с-pentane тройник обжимной угловой редукционный 90/160-50/110-63/125 (84,0x6,0)/160-(47,7x3,6)/110-(58,5x4,0)/125 – 1,0 МПа –ТУ ВУ 590367441.012-2051	960	370	11,5
90/160/-\50/110/-\90/160	ГПИ с-pentane тройник обжимной угловой редукционный 90/160-50/110-75/140 (84,0x6,0)/160-(47,7x3,6)/110-(69,5x4,6)/140 – 1,0 МПа –ТУ ВУ 590367441.012-2052	790	370	10,7
90/160/-\63/125/-\50/110	ГПИ с-pentane тройник обжимной угловой редукционный 90/160-50/110-90/160 (84,0x6,0)/160-(47,7x3,6)/110-(84,0x6,0)/160 – 1,0 МПа –ТУ ВУ 590367441.012-2053	945	385	10,6
90/160/-\63/125/-\63/125	ГПИ с-pentane пресс-тройник обжимной угловой редукционный 90/160-63/125-50/110 (84,0x6,0)/160-(58,5x4,0)/125-(47,7x3,6)/110 – 1,0 МПа –ТУ ВУ 590367441.012-2055	960	385	11,4
90/160/-\63/125/-\75/140	ГПИ с-pentane тройник обжимной угловой редукционный 90/160-63/125-63/125 (84,0x6,0)/160-(58,5x4,0)/125-(58,5x4,0)/125 – 1,0 МПа –ТУ ВУ 590367441.012-2056	975	385	12,4
90/160/-\63/125/-\90/160	ГПИ с-pentane тройник обжимной угловой редукционный 90/160-63/125-75/140 (84,0x6,0)/160-(58,5x4,0)/125-(69,5x4,6)/140 – 1,0 МПа –ТУ ВУ 590367441.012-2057	805	385	11,7
90/160/-\75/140/-\50/110	ГПИ с-pentane тройник обжимной угловой редукционный 90/160-63/125-90/160 (84,0x6,0)/160-(58,5x4,0)/125-(84,0x6,0)/160 – 1,0 МПа –ТУ ВУ 590367441.012-2058	960	400	11,9
90/160/-\75/140/-\63/125	ГПИ с-pentane тройник обжимной угловой редукционный 90/160-75/140-50/110 (84,0x6,0)/160-(69,5x4,6)/140-(47,7x3,6)/110 – 1,0 МПа –ТУ ВУ 590367441.012-2060	975	400	12,7
90/160/-\75/140/-\75/140	ГПИ с-pentane тройник обжимной угловой редукционный 90/160-75/140-63/125 (84,0x6,0)/160-(69,5x4,6)/140-(58,5x4,0)/125 – 1,0 МПа –ТУ ВУ 590367441.012-2061	990	400	13,7
90/160/-\75/140/-\90/160	ГПИ с-pentane тройник обжимной угловой редукционный 90/160-75/140-75/140 (84,0x6,0)/160-(69,5x4,6)/140-(69,5x4,6)/140 – 1,0 МПа –ТУ ВУ 590367441.012-2062	820	400	13,0
90/160/-\90/160/-\50/110	ГПИ с-pentane тройник обжимной угловой редукционный 90/160-75/140-90/160 (84,0x6,0)/160-(69,5x4,6)/140-(84,0x6,0)/160 – 1,0 МПа –ТУ ВУ 590367441.012-2063	980	420	13,3
90/160/-\90/160/-\63/125	ГПИ с-pentane тройник обжимной угловой редукционный 90/160-90/160-50/110 (84,0x6,0)/160-(84,0x6,0)/160-(47,7x3,6)/110 – 1,0 МПа –ТУ ВУ 590367441.012-2065	995	420	14,1
90/160/-\90/160/-\75/140	ГПИ с-pentane тройник обжимной угловой редукционный 90/160-90/160-63/125 (84,0x6,0)/160-(84,0x6,0)/160-(58,5x4,0)/125 – 1,0 МПа –ТУ ВУ 590367441.012-2066	1010	420	15,2
90/160/-\90/160/-\90/160	ГПИ с-pentane тройник обжимной угловой редукционный 90/160-90/160-75/140 (84,0x6,0)/160-(84,0x6,0)/160-(69,5x4,6)/140 – 1,0 МПа –ТУ ВУ 590367441.012-2067	840	420	14,5
110/200/-\50/110/-\50/110	ГПИ с-pentane тройник обжимной угловой редукционный 90/160-90/160-90/160 (84,0x6,0)/160-(84,0x6,0)/160-(84,0x6,0)/160 – 1,0 МПа –ТУ ВУ 590367441.012-2068	930	390	12,3
110/200/-\50/110/-\63/125	ГПИ с-pentane тройник обжимной угловой редукционный 110/200-50/110-50/110 (101,0x6,5)/200-(47,7x3,6)/110-(47,7x3,6)/110 – 1,0 МПа –ТУ ВУ 590367441.012-2076	945	390	13,1
110/200/-\50/110/-\75/140	ГПИ с-pentane тройник обжимной угловой редукционный 110/200-50/110-63/125 (101,0x6,5)/200-(47,7x3,6)/110-(58,5x4,0)/125 – 1,0 МПа –ТУ ВУ 590367441.012-2077	960	390	14,2
110/200/-\50/110/-\90/160	ГПИ с-pentane тройник обжимной угловой редукционный 110/200-50/110-75/140 (101,0x6,5)/200-(47,7x3,6)/110-(69,5x4,6)/140 – 1,0 МПа –ТУ ВУ 590367441.012-2078	980	390	15,2
110/200/-\50/110/-\110/200	ГПИ с-pentane тройник обжимной угловой редукционный 110/200-50/110-90/160 (101,0x6,5)/200-(47,7x3,6)/110-(84,0x6,0)/160 – 1,0 МПа –ТУ ВУ 590367441.012-2079	790	390	14,4
110/200/-\63/125/-\50/110	ГПИ с-pentane тройник обжимной угловой редукционный 110/200-50/110-110/200 (101,0x6,5)/200-(47,7x3,6)/110-(101,0x6,5)/200 – 1,0 МПа –ТУ ВУ 590367441.012-2080	945	405	13,3
110/200/-\63/125/-\63/125	ГПИ с-pentane тройник обжимной угловой редукционный 110/200-63/125-50/110 (101,0x6,5)/200-(58,5x4,0)/125-(47,7x3,6)/110 – 1,0 МПа –ТУ ВУ 590367441.012-2082	960	405	14,1
110/200/-\63/125/-\75/140	ГПИ с-pentane тройник обжимной угловой редукционный 110/200-63/125-63/125 (101,0x6,5)/200-(58,5x4,0)/125-(58,5x4,0)/125 – 1,0 МПа –ТУ ВУ 590367441.012-2083	975	405	15,2
110/200/-\63/125/-\90/160	ГПИ с-pentane тройник обжимной угловой редукционный 110/200-63/125-75/140 (101,0x6,5)/200-(58,5x4,0)/125-(69,5x4,6)/140 – 1,0 МПа –ТУ ВУ 590367441.012-2084	995	405	16,3
110/200/-\63/125/-\110/200	ГПИ с-pentane тройник обжимной угловой редукционный 110/200-63/125-90/160 (101,0x6,5)/200-(58,5x4,0)/125-(84,0x6,0)/160 – 1,0 МПа –ТУ ВУ 590367441.012-2085	805	405	15,4
110/200/-\75/140/-\50/110	ГПИ с-pentane тройник обжимной угловой редукционный 110/200-63/125-110/200 (101,0x6,5)/200-(58,5x4,0)/125-(101,0x6,5)/200 – 1,0 МПа –ТУ ВУ 590367441.012-2086	960	420	14,7

Каталог продукции

Типоразмер Ø1/D1- Ø2/D2- Ø3/D3	Обозначение	L, мм	H, мм	Масса, кг
110/200/-\75/140/-\63/125	ГПИ с-pentane тройник обжимной угловой редукционный 110/200-75/140-50/110 (101,0x6,5)200-(69,5x4,6)/140-(47,7x3,6)/110 – 1,0 МПа –ТУ ВУ 590367441.012-2088	975	420	15,5
110/200/-\75/140/-\75/140	ГПИ с-pentane тройник обжимной угловой редукционный 110/200-75/140-63/125 (101,0x6,5)200-(69,5x4,6)/140-(58,5x4,0)/125 – 1,0 МПа –ТУ ВУ 590367441.012-2089	990	420	16,5
110/200/-\75/140/-\90/160	ГПИ с-pentane тройник обжимной угловой редукционный 110/200-75/140-75/140 (101,0x6,5)200-(69,5x4,6)/140-(69,5x4,6)/140 – 1,0 МПа –ТУ ВУ 590367441.012-2090	1010	420	17,6
110/200/-\75/140/-\110/200	ГПИ с-pentane тройник обжимной угловой редукционный 110/200-75/140-90/160 (101,0x6,5)200-(69,5x4,6)/140-(84,0x6,0)/160 – 1,0 МПа –ТУ ВУ 590367441.012-2091	820	420	16,8
110/200/-\90/160/-\50/110	ГПИ с-pentane тройник обжимной угловой редукционный 110/200-75/140-110/200 (101,0x6,5)200-(69,5x4,6)/140-(101,0x6,5)/200 – 1,0 МПа –ТУ ВУ 590367441.012-2092	980	440	16,2
110/200/-\90/160/-\63/125	ГПИ с-pentane тройник обжимной угловой редукционный 110/200-90/160-50/110 (101,0x6,5)200-(84,0x6,0)/160-(47,7x3,6)/110 – 1,0 МПа –ТУ ВУ 590367441.012-2094	995	440	16,9
110/200/-\90/160/-\75/140	ГПИ с-pentane тройник обжимной угловой редукционный 110/200-90/160-63/125 (101,0x6,5)200-(84,0x6,0)/160-(58,5x4,0)/125 – 1,0 МПа –ТУ ВУ 590367441.012-2095	1010	440	18,0
110/200/-\90/160/-\90/160	ГПИ с-pentane тройник обжимной угловой редукционный 110/200-90/160-75/140 (101,0x6,5)200-(84,0x6,0)/160-(69,5x4,6)/140 – 1,0 МПа –ТУ ВУ 590367441.012-2096	1030	440	19,1
110/200/-\90/160/-\110/200	ГПИ с-pentane тройник обжимной угловой редукционный 110/200-90/160-90/160 (101,0x6,5)200-(84,0x6,0)/160-(84,0x6,0)/160 – 1,0 МПа –ТУ ВУ 590367441.012-2097	840	440	18,3
110/200/-\110/200/-\50/110	ГПИ с-pentane тройник обжимной угловой редукционный 110/200-90/160-110/200 (101,0x6,5)200-(84,0x6,0)/160-(101,0x6,5)/200 – 1,0 МПа –ТУ ВУ 590367441.012-2098	1020	440	18,6
110/200/-\110/200/-\63/125	ГПИ с-pentane тройник обжимной угловой редукционный 110/200-110/200-50/110 (101,0x6,5)200-(101,0x6,5)/200-(47,7x3,6)/110 – 1,0 МПа –ТУ ВУ 590367441.012-2100	1035	440	19,4
110/200/-\110/200/-\75/140	ГПИ с-pentane тройник обжимной угловой редукционный 110/200-110/200-63/125 (101,0x6,5)200-(101,0x6,5)/200-(58,5x4,0)/125 – 1,0 МПа –ТУ ВУ 590367441.012-2101	1050	440	20,6
110/200/-\110/200/-\90/160	ГПИ с-pentane тройник обжимной угловой редукционный 110/200-110/200-75/140 (101,0x6,5)200-(101,0x6,5)/200-(69,5x4,6)/140 – 1,0 МПа –ТУ ВУ 590367441.012-2102	1070	440	21,7
110/200/-\110/200/-\110/200	ГПИ с-pentane тройник обжимной угловой редукционный 110/200-110/200-90/160 (101,0x6,5)200-(101,0x6,5)/200-(84,0x6,0)/160 – 1,0 МПа –ТУ ВУ 590367441.012-2103	880	440	21,0
125/225/-\50/110/-\50/110	ГПИ с-pentane тройник обжимной угловой редукционный 110/200-110/200-110/200 (101,0x6,5)200-(101,0x6,5)/200-(101,0x6,5)/200 – 1,0 МПа –ТУ ВУ 590367441.012-2104	957	402,5	14,8
125/225/-\50/110/-\63/125	ГПИ с-pentane тройник обжимной угловой редукционный 125/225-50/110-50/110 (116,0x6,8)225-(47,7x3,6)/110-(47,7x3,6)/110 – 1,0 МПа –ТУ ВУ 590367441.012-2113	972	402,5	15,6
125/225/-\50/110/-\75/140	ГПИ с-pentane тройник обжимной угловой редукционный 125/225-50/110-63/125 (116,0x6,8)225-(47,7x3,6)/110-(58,5x4,0)/125 – 1,0 МПа –ТУ ВУ 590367441.012-2114	987	402,5	16,6
125/225/-\50/110/-\90/160	ГПИ с-pentane тройник обжимной угловой редукционный 125/225-50/110-75/140 (116,0x6,8)225-(47,7x3,6)/110-(69,5x4,6)/140 – 1,0 МПа –ТУ ВУ 590367441.012-2115	1007	402,5	17,7
125/225/-\50/110/-\110/200	ГПИ с-pentane тройник обжимной угловой редукционный 125/225-50/110-90/160 (116,0x6,8)225-(47,7x3,6)/110-(84,0x6,0)/160 – 1,0 МПа –ТУ ВУ 590367441.012-2116	1007	402,5	19,4
125/225/-\50/110/-\125/225	ГПИ с-pentane тройник обжимной угловой редукционный 125/225-50/110-110/200 (116,0x6,8)225-(47,7x3,6)/110-(101,0x6,5)/200 – 1,0 МПа –ТУ ВУ 590367441.012-2117	844	402,5	17,8
125/225/-\63/125/-\50/110	ГПИ с-pentane тройник обжимной угловой редукционный 125/225-50/110-125/225 (116,0x6,8)225-(47,7x3,6)/110-(116,0x6,8)/225 – 1,0 МПа –ТУ ВУ 590367441.012-2118	972	417,5	15,8
125/225/-\63/125/-\63/125	ГПИ с-pentane тройник обжимной угловой редукционный 125/225-63/125-50/110 (116,0x6,8)225-(58,5x4,0)/125-(47,7x3,6)/110 – 1,0 МПа –ТУ ВУ 590367441.012-2120	987	417,5	16,6
125/225/-\63/125/-\75/140	ГПИ с-pentane тройник обжимной угловой редукционный 125/225-63/125-63/125 (116,0x6,8)225-(58,5x4,0)/125-(58,5x4,0)/125 – 1,0 МПа –ТУ ВУ 590367441.012-2121	1002	417,5	17,7
125/225/-\63/125/-\90/160	ГПИ с-pentane тройник обжимной угловой редукционный 125/225-63/125-75/140 (116,0x6,8)225-(58,5x4,0)/125-(69,5x4,6)/140 – 1,0 МПа –ТУ ВУ 590367441.012-2122	1022	417,5	18,8
125/225/-\63/125/-\110/200	ГПИ с-pentane тройник обжимной угловой редукционный 125/225-63/125-90/160 (116,0x6,8)225-(58,5x4,0)/125-(84,0x6,0)/160 – 1,0 МПа –ТУ ВУ 590367441.012-2123	1022	417,5	20,5
125/225/-\63/125/-\125/225	ГПИ с-pentane тройник обжимной угловой редукционный 125/225-63/125-110/200 (116,0x6,8)225-(58,5x4,0)/125-(101,0x6,5)/200 – 1,0 МПа –ТУ ВУ 590367441.012-2124	859	417,5	18,9
125/225/-\75/140/-\50/110	ГПИ с-pentane тройник обжимной угловой редукционный 125/225-63/125-125/225 (116,0x6,8)225-(58,5x4,0)/125-(116,0x6,8)/225 – 1,0 МПа –ТУ ВУ 590367441.012-2125	987	432,5	17,2

Каталог продукции

Типоразмер Ø1/D1- Ø2/D2- Ø3/D3	Обозначение	L, мм	H, мм	Масса, кг
125/225/-\75/140/-\63/125	ГПИ с-pentane тройник обжимной угловой редукционный 125/225-75/140-50/110 (116,0x6,8)225-(69,5x4,6)/140-(47,7x3,6)/110 – 1,0 МПа –ТУ ВУ 590367441.012-2127	1002	432,5	18,0
125/225/-\75/140/-\75/140	ГПИ с-pentane тройник обжимной угловой редукционный 125/225-75/140-63/125 (116,0x6,8)225-(69,5x4,6)/140-(58,5x4,0)/125 – 1,0 МПа –ТУ ВУ 590367441.012-2128	1017	432,5	19,1
125/225/-\75/140/-\90/160	ГПИ с-pentane тройник обжимной угловой редукционный 125/225-75/140-75/140 (116,0x6,8)225-(69,5x4,6)/140-(69,5x4,6)/140 – 1,0 МПа –ТУ ВУ 590367441.012-2129	1037	432,5	20,1
125/225/-\75/140/-\110/200	ГПИ с-pentane тройник обжимной угловой редукционный 125/225-75/140-90/160 (116,0x6,8)225-(69,5x4,6)/140-(84,0x6,0)/160 – 1,0 МПа –ТУ ВУ 590367441.012-2130	1037	432,5	21,9
125/225/-\75/140/-\125/225	ГПИ с-pentane тройник обжимной угловой редукционный 125/225-75/140-110/200 (116,0x6,8)225-(69,5x4,6)/140-(101,0x6,5)/200 – 1,0 МПа –ТУ ВУ 590367441.012-2131	874	432,5	20,3
125/225/-\90/160/-\50/110	ГПИ с-pentane тройник обжимной угловой редукционный 125/225-75/140-125/225 (116,0x6,8)225-(69,5x4,6)/140-(116,0x6,8)/225 – 1,0 МПа –ТУ ВУ 590367441.012-2132	1007	452,5	18,7
125/225/-\90/160/-\63/125	ГПИ с-pentane тройник обжимной угловой редукционный 125/225-90/160-50/110 (116,0x6,8)225-(84,0x6,0)/160-(47,7x3,6)/110 – 1,0 МПа –ТУ ВУ 590367441.012-2134	1022	452,5	19,5
125/225/-\90/160/-\75/140	ГПИ с-pentane тройник обжимной угловой редукционный 125/225-90/160-63/125 (116,0x6,8)225-(84,0x6,0)/160-(58,5x4,0)/125 – 1,0 МПа –ТУ ВУ 590367441.012-2135	1037	452,5	20,6
125/225/-\90/160/-\90/160	ГПИ с-pentane тройник обжимной угловой редукционный 125/225-90/160-75/140 (116,0x6,8)225-(84,0x6,0)/160-(69,5x4,6)/140 – 1,0 МПа –ТУ ВУ 590367441.012-2136	1057	452,5	21,6
125/225/-\90/160/-\110/200	ГПИ с-pentane тройник обжимной угловой редукционный 125/225-90/160-90/160 (116,0x6,8)225-(84,0x6,0)/160-(84,0x6,0)/160 – 1,0 МПа –ТУ ВУ 590367441.012-2137	1057	452,5	23,4
125/225/-\90/160/-\125/225	ГПИ с-pentane тройник обжимной угловой редукционный 125/225-90/160-110/200 (116,0x6,8)225-(84,0x6,0)/160-(101,0x6,5)/200 – 1,0 МПа –ТУ ВУ 590367441.012-2138	894	452,5	21,8
125/225/-\110/200/-\50/110	ГПИ с-pentane тройник обжимной угловой редукционный 125/225-90/160-125/225 (116,0x6,8)225-(84,0x6,0)/160-(116,0x6,8)/225 – 1,0 МПа –ТУ ВУ 590367441.012-2139	1047	452,5	21,4
125/225/-\110/200/-\63/125	ГПИ с-pentane тройник обжимной угловой редукционный 125/225-110/200-50/110 (116,0x6,8)225-(101,0x6,5)/200-(47,7x3,6)/110 – 1,0 МПа –ТУ ВУ 590367441.012-2141	1062	452,5	22,1
125/225/-\110/200/-\75/140	ГПИ с-pentane тройник обжимной угловой редукционный 125/225-110/200-63/125 (116,0x6,8)225-(101,0x6,5)/200-(58,5x4,0)/125 – 1,0 МПа –ТУ ВУ 590367441.012-2142	1077	452,5	23,2
125/225/-\110/200/-\90/160	ГПИ с-pentane тройник обжимной угловой редукционный 125/225-110/200-75/140 (116,0x6,8)225-(101,0x6,5)/200-(69,5x4,6)/140 – 1,0 МПа –ТУ ВУ 590367441.012-2143	1097	452,5	24,3
125/225/-\110/200/-\110/200	ГПИ с-pentane тройник обжимной угловой редукционный 125/225-110/200-90/160 (116,0x6,8)225-(101,0x6,5)/200-(84,0x6,0)/160 – 1,0 МПа –ТУ ВУ 590367441.012-2144	1097	452,5	26,0
125/225/-\110/200/-\125/225	ГПИ с-pentane тройник обжимной угловой редукционный 125/225-110/200-110/200 (116,0x6,8)225-(101,0x6,5)/200-(101,0x6,5)/200 – 1,0 МПа –ТУ ВУ 590367441.012-2145	934	452,5	24,4
125/225/-\125/225/-\50/110	ГПИ с-pentane тройник обжимной угловой редукционный 125/225-110/200-125/225 (116,0x6,8)225-(101,0x6,5)/200-(116,0x6,8)/225 – 1,0 МПа –ТУ ВУ 590367441.012-2146	1072	479,5	23,6
125/225/-\125/225/-\63/125	ГПИ с-pentane тройник обжимной угловой редукционный 125/225-125/225-50/110 (116,0x6,8)225-(116,0x6,8)/225-(47,7x3,6)/110 – 1,0 МПа –ТУ ВУ 590367441.012-2148	1087	479,5	24,4
125/225/-\125/225/-\75/140	ГПИ с-pentane тройник обжимной угловой редукционный 125/225-125/225-63/125 (116,0x6,8)225-(116,0x6,8)/225-(58,5x4,0)/125 – 1,0 МПа –ТУ ВУ 590367441.012-2149	1102	479,5	25,5
125/225/-\125/225/-\90/160	ГПИ с-pentane тройник обжимной угловой редукционный 125/225-125/225-75/140 (116,0x6,8)225-(116,0x6,8)/225-(69,5x4,6)/140 – 1,0 МПа –ТУ ВУ 590367441.012-2150	1122	479,5	26,7
125/225/-\125/225/-\110/200	ГПИ с-pentane тройник обжимной угловой редукционный 125/225-125/225-90/160 (116,0x6,8)225-(116,0x6,8)/225-(84,0x6,0)/160 – 1,0 МПа –ТУ ВУ 590367441.012-2151	1122	479,5	28,5
125/225/-\125/225/-\125/225	ГПИ с-pentane тройник обжимной угловой редукционный 125/225-125/225-110/200 (116,0x6,8)225-(116,0x6,8)/225-(101,0x6,5)/200 – 1,0 МПа –ТУ ВУ 590367441.012-2152	959	479,5	27,1
140/225/-\50/110/-\50/110	ГПИ с-pentane тройник обжимной угловой редукционный 125/225-125/225-125/225 (116,0x6,8)225-(116,0x6,8)/225-(116,0x6,8)/225 – 1,0 МПа –ТУ ВУ 590367441.012-2153	965	402,5	15,0
140/225/-\50/110/-\63/125	ГПИ с-pentane тройник обжимной угловой редукционный 140/225-50/110-50/110 (127,0x7,1)225-(47,7x3,6)/110-(47,7x3,6)/110 – 1,0 МПа –ТУ ВУ 590367441.012-2163	980	402,5	15,8
140/225/-\50/110/-\75/140	ГПИ с-pentane тройник обжимной угловой редукционный 140/225-50/110-63/125 (127,0x7,1)225-(47,7x3,6)/110-(58,5x4,0)/125 – 1,0 МПа –ТУ ВУ 590367441.012-2164	995	402,5	16,8
140/225/-\50/110/-\90/160	ГПИ с-pentane тройник обжимной угловой редукционный 140/225-50/110-75/140 (127,0x7,1)225-(47,7x3,6)/110-(69,5x4,6)/140 – 1,0 МПа –ТУ ВУ 590367441.012-2165	1015	402,5	17,9

Каталог продукции

Типоразмер Ø1/D1- Ø2/D2- Ø3/D3	Обозначение	L, мм	H, мм	Масса, кг
140/225/-\50/110/-\110/200	ГПИ с-pentane тройник обжимной угловой редукционный 140/225-50/110-90/160 (127,0x7,1)225-(47,7x3,6)/110-(84,0x6,0)/160 – 1,0 МПа –ТУ ВУ 590367441.012-2166	1015	402,5	19,6
140/225/-\50/110/-\125/225	ГПИ с-pentane тройник обжимной угловой редукционный 140/225-50/110-110/200 (127,0x7,1)225-(47,7x3,6)/110-(101,0x6,5)/200 – 1,0 МПа –ТУ ВУ 590367441.012-2167	852	402,5	18,0
140/225/-\50/110/-\140/225	ГПИ с-pentane тройник обжимной угловой редукционный 140/225-50/110-125/225 (127,0x7,1)225-(47,7x3,6)/110-(116,0x6,8)/225 – 1,0 МПа –ТУ ВУ 590367441.012-2168	860	402,5	18,2
140/225/-\63/125/-\50/110	ГПИ с-pentane тройник обжимной угловой редукционный 140/225-50/110-140/225 (127,0x7,1)225-(47,7x3,6)/110-(127,0x7,1)/225 – 1,0 МПа –ТУ ВУ 590367441.012-2169	980	417,5	16,0
140/225/-\63/125/-\63/125	ГПИ с-pentane тройник обжимной угловой редукционный 140/225-63/125-50/110 (127,0x7,1)225-(58,5x4,0)/125-(47,7x3,6)/110 – 1,0 МПа –ТУ ВУ 590367441.012-2171	995	417,5	16,8
140/225/-\63/125/-\75/140	ГПИ с-pentane тройник обжимной угловой редукционный 140/225-63/125-63/125 (127,0x7,1)225-(58,5x4,0)/125-(58,5x4,0)/125 – 1,0 МПа –ТУ ВУ 590367441.012-2172	1010	417,5	17,9
140/225/-\63/125/-\90/160	ГПИ с-pentane тройник обжимной угловой редукционный 140/225-63/125-75/140 (127,0x7,1)225-(58,5x4,0)/125-(69,5x4,6)/140 – 1,0 МПа –ТУ ВУ 590367441.012-2173	1030	417,5	19,0
140/225/-\63/125/-\110/200	ГПИ с-pentane тройник обжимной угловой редукционный 140/225-63/125-90/160 (127,0x7,1)225-(58,5x4,0)/125-(84,0x6,0)/160 – 1,0 МПа –ТУ ВУ 590367441.012-2174	1030	417,5	20,7
140/225/-\63/125/-\125/225	ГПИ с-pentane тройник обжимной угловой редукционный 140/225-63/125-110/200 (127,0x7,1)225-(58,5x4,0)/125-(101,0x6,5)/200 – 1,0 МПа –ТУ ВУ 590367441.012-2175	867	417,5	19,1
140/225/-\63/125/-\140/225	ГПИ с-pentane тройник обжимной угловой редукционный 140/225-63/125-125/225 (127,0x7,1)225-(58,5x4,0)/125-(116,0x6,8)/225 – 1,0 МПа –ТУ ВУ 590367441.012-2176	875	417,5	19,3
140/225/-\75/140/-\50/110	ГПИ с-pentane тройник обжимной угловой редукционный 140/225-63/125-140/225 (127,0x7,1)225-(58,5x4,0)/125-(127,0x7,1)/225 – 1,0 МПа –ТУ ВУ 590367441.012-2177	995	432,5	17,4
140/225/-\75/140/-\63/125	ГПИ с-pentane тройник обжимной угловой редукционный 140/225-75/140-50/110 (127,0x7,1)225-(69,5x4,6)/140-(47,7x3,6)/110 – 1,0 МПа –ТУ ВУ 590367441.012-2179	1010	432,5	18,2
140/225/-\75/140/-\75/140	ГПИ с-pentane тройник обжимной угловой редукционный 140/225-75/140-63/125 (127,0x7,1)225-(69,5x4,6)/140-(58,5x4,0)/125 – 1,0 МПа –ТУ ВУ 590367441.012-2180	1025	432,5	19,3
140/225/-\75/140/-\90/160	ГПИ с-pentane тройник обжимной угловой редукционный 140/225-75/140-75/140 (127,0x7,1)225-(69,5x4,6)/140-(69,5x4,6)/140 – 1,0 МПа –ТУ ВУ 590367441.012-2181	1045	432,5	20,3
140/225/-\75/140/-\110/200	ГПИ с-pentane тройник обжимной угловой редукционный 140/225-75/140-90/160 (127,0x7,1)225-(69,5x4,6)/140-(84,0x6,0)/160 – 1,0 МПа –ТУ ВУ 590367441.012-2182	1045	432,5	22,1
140/225/-\75/140/-\125/225	ГПИ с-pentane тройник обжимной угловой редукционный 140/225-75/140-110/200 (127,0x7,1)225-(69,5x4,6)/140-(101,0x6,5)/200 – 1,0 МПа –ТУ ВУ 590367441.012-2183	882	432,5	20,5
140/225/-\75/140/-\140/225	ГПИ с-pentane тройник обжимной угловой редукционный 140/225-75/140-125/225 (127,0x7,1)225-(69,5x4,6)/140-(116,0x6,8)/225 – 1,0 МПа –ТУ ВУ 590367441.012-2184	890	432,5	20,7
140/225/-\90/160/-\50/110	ГПИ с-pentane пресс-тройник обжимной угловой редукционный 140/225-75/140-140/225 (127,0x7,1)225-(69,5x4,6)/140-(127,0x7,1)/225 – 1,0 МПа –ТУ ВУ 590367441.012-2185	1015	452,5	18,9
140/225/-\90/160/-\63/125	ГПИ с-pentane пресс-тройник обжимной угловой редукционный 140/225-90/160-50/110 (127,0x7,1)225-(84,0x6,0)/160-(47,7x3,6)/110 – 1,0 МПа –ТУ ВУ 590367441.012-2187	1030	452,5	19,7
140/225/-\90/160/-\75/140	ГПИ с-pentane тройник обжимной угловой редукционный 140/225-90/160-63/125 (127,0x7,1)225-(84,0x6,0)/160-(58,5x4,0)/125 – 1,0 МПа –ТУ ВУ 590367441.012-2188	1045	452,5	20,8
140/225/-\90/160/-\90/160	ГПИ с-pentane тройник обжимной угловой редукционный 140/225-90/160-75/140 (127,0x7,1)225-(84,0x6,0)/160-(69,5x4,6)/140 – 1,0 МПа –ТУ ВУ 590367441.012-2189	1065	452,5	21,8
140/225/-\90/160/-\110/200	ГПИ с-pentane тройник обжимной угловой редукционный 140/225-90/160-90/160 (127,0x7,1)225-(84,0x6,0)/160-(84,0x6,0)/160 – 1,0 МПа –ТУ ВУ 590367441.012-2190	1065	452,5	23,6
140/225/-\90/160/-\125/225	ГПИ с-pentane тройник обжимной угловой редукционный 140/225-90/160-110/200 (127,0x7,1)225-(84,0x6,0)/160-(101,0x6,5)/200 – 1,0 МПа –ТУ ВУ 590367441.012-2191	902	452,5	22,0
140/225/-\90/160/-\140/225	ГПИ с-pentane тройник обжимной угловой редукционный 140/225-90/160-125/225 (127,0x7,1)225-(84,0x6,0)/160-(116,0x6,8)/225 – 1,0 МПа –ТУ ВУ 590367441.012-2192	910	452,5	22,2
140/225/-\110/200/-\50/110	ГПИ с-pentane тройник обжимной угловой редукционный 140/225-90/160-140/225 (127,0x7,1)225-(84,0x6,0)/160-(127,0x7,1)/225 – 1,0 МПа –ТУ ВУ 590367441.012-2193	1055	452,5	21,6
140/225/-\110/200/-\63/125	ГПИ с-pentane тройник обжимной угловой редукционный 140/225-110/200-50/110 (127,0x7,1)225-(101,0x6,5)/200-(47,7x3,6)/110 – 1,0 МПа –ТУ ВУ 590367441.012-2195	1070	452,5	22,3
140/225/-\110/200/-\75/140	ГПИ с-pentane тройник обжимной угловой редукционный 140/225-110/200-63/125 (127,0x7,1)225-(101,0x6,5)/200-(58,5x4,0)/125 – 1,0 МПа –ТУ ВУ 590367441.012-2196	1085	452,5	23,4

Каталог продукции

Типоразмер Ø1/D1- Ø2/D2- Ø3/D3	Обозначение	L, мм	H, мм	Масса, кг
140/225/-\110/200/-\90/160	ГПИ с-pentane тройник обжимной угловой редуционный 140/225-110/200-75/140 (127,0x7,1)225-(101,0x6,5)/200-(69,5x4,6)/140 – 1,0 МПа –ТУ ВУ 590367441.012-2197	1105	452,5	24,5
140/225/-\110/200/-\110/200	ГПИ с-pentane тройник обжимной угловой редуционный 140/225-110/200-90/160 (127,0x7,1)225-(101,0x6,5)/200-(84,0x6,0)/160 – 1,0 МПа –ТУ ВУ 590367441.012-2198	1105	452,5	26,2
140/225/-\110/200/-\125/225	ГПИ с-pentane тройник обжимной угловой редуционный 140/225-110/200-110/200 (127,0x7,1)225-(101,0x6,5)/200-(101,0x6,5)/200 – 1,0 МПа –ТУ ВУ 590367441.012-2199	942	452,5	24,6
140/225/-\110/200/-\140/225	ГПИ с-pentane тройник обжимной угловой редуционный 140/225-110/200-125/225 (127,0x7,1)225-(101,0x6,5)/200-(116,0x6,8)/225 – 1,0 МПа –ТУ ВУ 590367441.012-2200	950	452,5	24,8
140/225/-\125/225/-\50/110	ГПИ с-pentane тройник обжимной угловой редуционный 140/225-110/200-140/225 (127,0x7,1)225-(101,0x6,5)/200-(127,0x7,1)/225 – 1,0 МПа –ТУ ВУ 590367441.012-2201	1080	479,5	23,8
140/225/-\125/225/-\63/125	ГПИ с-pentane тройник обжимной угловой редуционный 140/225-125/225-50/110 (127,0x7,1)225-(116,0x6,8)/225-(47,7x3,6)/110 – 1,0 МПа –ТУ ВУ 590367441.012-2203	1095	479,5	24,6
140/225/-\125/225/-\75/140	ГПИ с-pentane тройник обжимной угловой редуционный 140/225-125/225-63/125 (127,0x7,1)225-(116,0x6,8)/225-(58,5x4,0)/125 – 1,0 МПа –ТУ ВУ 590367441.012-2204	1110	479,5	25,7
140/225/-\125/225/-\90/160	ГПИ с-pentane тройник обжимной угловой редуционный 140/225-125/225-75/140 (127,0x7,1)225-(116,0x6,8)/225-(69,5x4,6)/140 – 1,0 МПа –ТУ ВУ 590367441.012-2205	1130	479,5	26,9
140/225/-\125/225/-\110/200	ГПИ с-pentane тройник обжимной угловой редуционный 140/225-125/225-90/160 (127,0x7,1)225-(116,0x6,8)/225-(84,0x6,0)/160 – 1,0 МПа –ТУ ВУ 590367441.012-2206	1130	479,5	28,7
140/225/-\125/225/-\125/225	ГПИ с-pentane тройник обжимной угловой редуционный 140/225-125/225-110/200 (127,0x7,1)225-(116,0x6,8)/225-(101,0x6,5)/200 – 1,0 МПа –ТУ ВУ 590367441.012-2207	967	479,5	27,3
140/225/-\125/225/-\140/225	ГПИ с-pentane тройник обжимной угловой редуционный 140/225-125/225-125/225 (127,0x7,1)225-(116,0x6,8)/225-(116,0x6,8)/225 – 1,0 МПа –ТУ ВУ 590367441.012-2208	975	479,5	27,5
140/225/-\140/225/-\50/110	ГПИ с-pentane тройник обжимной угловой редуционный 140/225-125/225-140/225 (127,0x7,1)225-(116,0x6,8)/225-(127,0x7,1)/225 – 1,0 МПа –ТУ ВУ 590367441.012-2209	1080	487,5	24,0
140/225/-\140/225/-\63/125	ГПИ с-pentane тройник обжимной угловой редуционный 140/225-140/225-50/110 (127,0x7,1)225-(127,0x7,1)/225-(47,7x3,6)/110 – 1,0 МПа –ТУ ВУ 590367441.012-2211	1095	487,5	24,8
140/225/-\140/225/-\75/140	ГПИ с-pentane тройник обжимной угловой редуционный 40/225-140/225-63/125 (127,0x7,1)225-(127,0x7,1)/225-(58,5x4,0)/125 – 1,0 МПа –ТУ ВУ 590367441.012-2212	1110	487,5	25,9
140/225/-\140/225/-\90/160	ГПИ с-pentane тройник обжимной угловой редуционный 140/225-140/225-75/140 (127,0x7,1)225-(127,0x7,1)/225-(69,5x4,6)/140 – 1,0 МПа –ТУ ВУ 590367441.012-2213	1130	487,5	27,1
140/225/-\140/225/-\110/200	ГПИ с-pentane тройник обжимной угловой редуционный 140/225-140/225-90/160 (127,0x7,1)225-(127,0x7,1)/225-(84,0x6,0)/160 – 1,0 МПа –ТУ ВУ 590367441.012-2214	1130	487,5	28,9
140/225/-\140/225/-\125/225	ГПИ с-pentane тройник обжимной угловой редуционный 140/225-140/225-110/200 (127,0x7,1)225-(127,0x7,1)/225-(101,0x6,5)/200 – 1,0 МПа –ТУ ВУ 590367441.012-2215	967	487,5	27,5
140/225/-\140/225/-\140/225	ГПИ с-pentane тройник обжимной угловой редуционный 140/225-140/225-125/225 (127,0x7,1)225-(127,0x7,1)/225-(116,0x6,8)/225 – 1,0 МПа –ТУ ВУ 590367441.012-2216	975	487,5	27,7
160/250/-\50/110/-\50/110	ГПИ с-pentane тройник обжимной угловой редуционный 140/225-140/225-140/225 (127,0x7,1)225-(127,0x7,1)/225-(127,0x7,1)/225 – 1,0 МПа –ТУ ВУ 590367441.012-2217	963	415	19,9
160/250/-\50/110/-\63/125	ГПИ с-pentane тройник обжимной угловой редуционный 160/250-50/110-50/110 (144,0x7,5)250-(47,7x3,6)/110-(47,7x3,6)/110 – 1,0 МПа –ТУ ВУ 590367441.012-2228	978	415	20,6
160/250/-\50/110/-\75/140	ГПИ с-pentane тройник обжимной угловой редуционный 160/250-50/110-63/125 (144,0x7,5)250-(47,7x3,6)/110-(58,5x4,0)/125 – 1,0 МПа –ТУ ВУ 590367441.012-2229	993	415	21,7
160/250/-\50/110/-\90/160	ГПИ с-pentane тройник обжимной угловой редуционный 160/250-50/110-75/140 (144,0x7,5)250-(47,7x3,6)/110-(69,5x4,6)/140 – 1,0 МПа –ТУ ВУ 590367441.012-2230	1013	415	22,8
160/250/-\50/110/-\110/200	ГПИ с-pentane тройник обжимной угловой редуционный 160/250-50/110-90/160 (144,0x7,5)250-(47,7x3,6)/110-(84,0x6,0)/160 – 1,0 МПа –ТУ ВУ 590367441.012-2231	1013	415	24,5
160/250/-\50/110/-\125/225	ГПИ с-pentane тройник обжимной угловой редуционный 160/250-50/110-110/200 (144,0x7,5)250-(47,7x3,6)/110-(101,0x6,5)/200 – 1,0 МПа –ТУ ВУ 590367441.012-2232	1040	415	26,0
160/250/-\50/110/-\140/225	ГПИ с-pentane тройник обжимной угловой редуционный 160/250-50/110-125/225 (144,0x7,5)250-(47,7x3,6)/110-(116,0x6,8)/225 – 1,0 МПа –ТУ ВУ 590367441.012-2233	1048	415	26,2
160/250/-\50/110/-\160/250	ГПИ с-pentane тройник обжимной угловой редуционный 160/250-50/110-140/225 (144,0x7,5)250-(47,7x3,6)/110-(127,0x7,1)/225 – 1,0 МПа –ТУ ВУ 590367441.012-2234	856	415	25,7
160/250/-\63/125/-\50/110	ГПИ с-pentane тройник обжимной угловой редуционный 160/250-50/110-160/250 (144,0x7,5)250-(47,7x3,6)/110-(144,0x7,5)/250 – 1,0 МПа –ТУ ВУ 590367441.012-2235	978	430	21,0

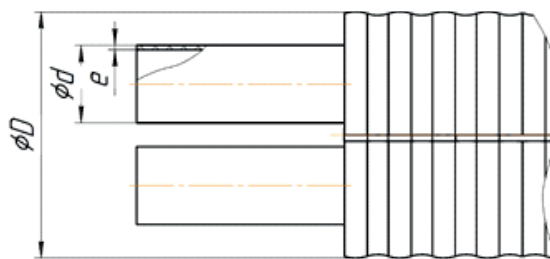
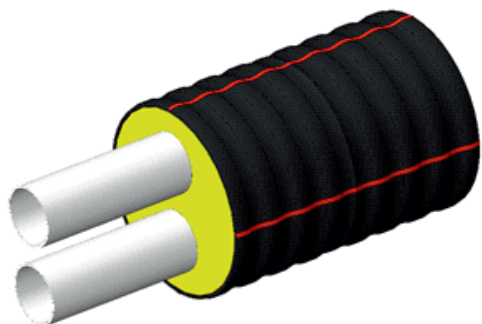
Каталог продукции

Типоразмер Ø1/D1- Ø2/D2- Ø3/D3	Обозначение	L, мм	H, мм	Масса, кг
160/250/-\63/125/-\63/125	ГПИ с-pentane тройник обжимной угловой редукционный 160/250-63/125-50/110 (144,0x7,5)250-(58,5x4,0)/125-(47,7x3,6)/110 – 1,0 МПа –ТУ ВУ 590367441.012-2237	993	430	21,7
160/250/-\63/125/-\75/140	ГПИ с-pentane тройник обжимной угловой редукционный 160/250-63/125-63/125 (144,0x7,5)250-(58,5x4,0)/125-(58,5x4,0)/125 – 1,0 МПа –ТУ ВУ 590367441.012-2238	1008	430	22,8
160/250/-\63/125/-\90/160	ГПИ с-pentane тройник обжимной угловой редукционный 160/250-63/125-75/140 (144,0x7,5)250-(58,5x4,0)/125-(69,5x4,6)/140 – 1,0 МПа –ТУ ВУ 590367441.012-2239	1028	430	23,9
160/250/-\63/125/-\110/200	ГПИ с-pentane тройник обжимной угловой редукционный 160/250-63/125-90/160 (144,0x7,5)250-(58,5x4,0)/125-(84,0x6,0)/160 – 1,0 МПа –ТУ ВУ 590367441.012-2240	1028	430	25,6
160/250/-\63/125/-\125/225	ГПИ с-pentane тройник обжимной угловой редукционный 160/250-63/125-110/200 (144,0x7,5)250-(58,5x4,0)/125-(101,0x6,5)/200 – 1,0 МПа –ТУ ВУ 590367441.012-2241	1055	430	27,1
160/250/-\63/125/-\140/225	ГПИ с-pentane тройник обжимной угловой редукционный 160/250-63/125-125/225 (144,0x7,5)250-(58,5x4,0)/125-(116,0x6,8)/225 – 1,0 МПа –ТУ ВУ 590367441.012-2242	1063	430	27,3
160/250/-\63/125/-\160/250	ГПИ с-pentane тройник обжимной угловой редукционный 160/250-63/125-140/225 (144,0x7,5)250-(58,5x4,0)/125-(127,0x7,1)/225 – 1,0 МПа –ТУ ВУ 590367441.012-2243	871	430	26,8
160/250/-\75/140/-\50/110	ГПИ с-pentane тройник обжимной угловой редукционный 160/250-63/125-160/250 (144,0x7,5)250-(58,5x4,0)/125-(144,0x7,5)/250 – 1,0 МПа –ТУ ВУ 590367441.012-2244	993	445	22,4
160/250/-\75/140/-\63/125	ГПИ с-pentane тройник обжимной угловой редукционный 160/250-75/140-50/110 (144,0x7,5)250-(69,5x4,6)/140-(47,7x3,6)/110 – 1,0 МПа –ТУ ВУ 590367441.012-2246	1008	445	23,2
160/250/-\75/140/-\75/140	ГПИ с-pentane тройник обжимной угловой редукционный 160/250-75/140-63/125 (144,0x7,5)250-(69,5x4,6)/140-(58,5x4,0)/125 – 1,0 МПа –ТУ ВУ 590367441.012-2247	1023	445	24,3
160/250/-\75/140/-\90/160	ГПИ с-pentane тройник обжимной угловой редукционный 160/250-75/140-75/140 (144,0x7,5)250-(69,5x4,6)/140-(69,5x4,6)/140 – 1,0 МПа –ТУ ВУ 590367441.012-2248	1043	445	25,3
160/250/-\75/140/-\110/200	ГПИ с-pentane тройник обжимной угловой редукционный 160/250-75/140-90/160 (144,0x7,5)250-(69,5x4,6)/140-(84,0x6,0)/160 – 1,0 МПа –ТУ ВУ 590367441.012-2249	1043	445	27,1
160/250/-\75/140/-\125/225	ГПИ с-pentane тройник обжимной угловой редукционный 160/250-75/140-110/200 (144,0x7,5)250-(69,5x4,6)/140-(101,0x6,5)/200 – 1,0 МПа –ТУ ВУ 590367441.012-2250	1070	445	28,6
160/250/-\75/140/-\140/225	ГПИ с-pentane тройник обжимной угловой редукционный 160/250-75/140-125/225 (144,0x7,5)250-(69,5x4,6)/140-(116,0x6,8)/225 – 1,0 МПа –ТУ ВУ 590367441.012-2251	1078	445	28,8
160/250/-\75/140/-\160/250	ГПИ с-pentane тройник обжимной угловой редукционный 160/250-75/140-140/225 (144,0x7,5)250-(69,5x4,6)/140-(127,0x7,1)/225 – 1,0 МПа –ТУ ВУ 590367441.012-2252	886	445	28,3
160/250/-\90/160/-\50/110	ГПИ с-pentane тройник обжимной угловой редукционный 160/250-75/140-160/250 (144,0x7,5)250-(69,5x4,6)/140-(144,0x7,5)/250 – 1,0 МПа –ТУ ВУ 590367441.012-2253	1013	465	24,0
160/250/-\90/160/-\63/125	ГПИ с-pentane тройник обжимной угловой редукционный 160/250-90/160-50/110 (144,0x7,5)250-(84,0x6,0)/160-(47,7x3,6)/110 – 1,0 МПа –ТУ ВУ 590367441.012-2255	1028	465	24,8
160/250/-\90/160/-\75/140	ГПИ с-pentane тройник обжимной угловой редукционный 160/250-90/160-63/125 (144,0x7,5)250-(84,0x6,0)/160-(58,5x4,0)/125 – 1,0 МПа –ТУ ВУ 590367441.012-2256	1043	465	25,9
160/250/-\90/160/-\90/160	ГПИ с-pentane тройник обжимной угловой редукционный 160/250-90/160-75/140 (144,0x7,5)250-(84,0x6,0)/160-(69,5x4,6)/140 – 1,0 МПа –ТУ ВУ 590367441.012-2257	1063	465	26,9
160/250/-\90/160/-\110/200	ГПИ с-pentane тройник обжимной угловой редукционный 160/250-90/160-90/160 (144,0x7,5)250-(84,0x6,0)/160-(84,0x6,0)/160 – 1,0 МПа –ТУ ВУ 590367441.012-2258	1063	465	28,7
160/250/-\90/160/-\125/225	ГПИ с-pentane тройник обжимной угловой редукционный 160/250-90/160-110/200 (144,0x7,5)250-(84,0x6,0)/160-(101,0x6,5)/200 – 1,0 МПа –ТУ ВУ 590367441.012-2259	1090	465	30,2
160/250/-\90/160/-\140/225	ГПИ с-pentane тройник обжимной угловой редукционный 160/250-90/160-125/225 (144,0x7,5)250-(84,0x6,0)/160-(116,0x6,8)/225 – 1,0 МПа –ТУ ВУ 590367441.012-2260	1098	465	30,4
160/250/-\90/160/-\160/250	ГПИ с-pentane тройник обжимной угловой редукционный 160/250-90/160-140/225 (144,0x7,5)250-(84,0x6,0)/160-(127,0x7,1)/225 – 1,0 МПа –ТУ ВУ 590367441.012-2261	906	465	29,9
160/250/-\110/200/-\50/110	ГПИ с-pentane тройник обжимной угловой редукционный 160/250-90/160-160/250 (144,0x7,5)250-(84,0x6,0)/160-(144,0x7,5)/250 – 1,0 МПа –ТУ ВУ 590367441.012-2262	1053	465	26,8
160/250/-\110/200/-\63/125	ГПИ с-pentane тройник обжимной угловой редукционный 160/250-110/200-50/110 (144,0x7,5)250-(101,0x6,5)/200-(47,7x3,6)/110 – 1,0 МПа –ТУ ВУ 590367441.012-2264	1068	465	27,6
160/250/-\110/200/-\75/140	ГПИ с-pentane тройник обжимной угловой редукционный 160/250-110/200-63/125 (144,0x7,5)250-(101,0x6,5)/200-(58,5x4,0)/125 – 1,0 МПа –ТУ ВУ 590367441.012-2265	1083	465	28,6
160/250/-\110/200/-\90/160	ГПИ с-pentane тройник обжимной угловой редукционный 160/250-110/200-75/140 (144,0x7,5)250-(101,0x6,5)/200-(69,5x4,6)/140 – 1,0 МПа –ТУ ВУ 590367441.012-2266	1103	465	29,7

Каталог продукции

Типоразмер Ø1/D1- Ø2/D2- Ø3/D3	Обозначение	L, мм	H, мм	Масса, кг
160/250/-\110/200/-\110/200	ГПИ с-pentane тройник обжимной угловой редуционный 160/250-110/200-90/160 (144,0x7,5)250-(101,0x6,5)/200-(84,0x6,0)/160 – 1,0 МПа –ТУ ВУ 590367441.012-2267	1103	465	31,4
160/250/-\110/200/-\125/225	ГПИ с-pentane тройник обжимной угловой редуционный 160/250-110/200-110/200 (144,0x7,5)250-(101,0x6,5)/200-(101,0x6,5)/200 – 1,0 МПа –ТУ ВУ 590367441.012-2268	1130	465	33,0
160/250/-\110/200/-\140/225	ГПИ с-pentane тройник обжимной угловой редуционный 160/250-110/200-125/225 (144,0x7,5)250-(101,0x6,5)/200-(116,0x6,8)/225 – 1,0 МПа –ТУ ВУ 590367441.012-2269	1138	465	33,2
160/250/-\110/200/-\160/250	ГПИ с-pentane тройник обжимной угловой редуционный 160/250-110/200-140/225 (144,0x7,5)250-(101,0x6,5)/200-(127,0x7,1)/225 – 1,0 МПа –ТУ ВУ 590367441.012-2270	946	465	32,6
160/250/-\125/225/-\50/110	ГПИ с-pentane тройник обжимной угловой редуционный 160/250-110/200-160/250 (144,0x7,5)250-(101,0x6,5)/200-(144,0x7,5)/250 – 1,0 МПа –ТУ ВУ 590367441.012-2271	1078	492	29,3
160/250/-\125/225/-\63/125	ГПИ с-pentane тройник обжимной угловой редуционный 160/250-125/225-50/110 (144,0x7,5)250-(116,0x6,8)/225-(47,7x3,6)/110 – 1,0 МПа –ТУ ВУ 590367441.012-2273	1093	492	30,0
160/250/-\125/225/-\75/140	ГПИ с-pentane тройник обжимной угловой редуционный 160/250-125/225-63/125 (144,0x7,5)250-(116,0x6,8)/225-(58,5x4,0)/125 – 1,0 МПа –ТУ ВУ 590367441.012-2274	1108	492	31,1
160/250/-\125/225/-\90/160	ГПИ с-pentane тройник обжимной угловой редуционный 160/250-125/225-75/140 (144,0x7,5)250-(116,0x6,8)/225-(69,5x4,6)/140 – 1,0 МПа –ТУ ВУ 590367441.012-2275	1128	492	32,2
160/250/-\125/225/-\110/200	ГПИ с-pentane тройник обжимной угловой редуционный 160/250-125/225-90/160 (144,0x7,5)250-(116,0x6,8)/225-(84,0x6,0)/160 – 1,0 МПа –ТУ ВУ 590367441.012-2276	1128	492	33,9
160/250/-\125/225/-\125/225	ГПИ с-pentane тройник обжимной угловой редуционный 160/250-125/225-110/200 (144,0x7,5)250-(116,0x6,8)/225-(101,0x6,5)/200 – 1,0 МПа –ТУ ВУ 590367441.012-2277	1155	492	35,4
160/250/-\125/225/-\140/225	ГПИ с-pentane тройник обжимной угловой редуционный 160/250-125/225-125/225 (144,0x7,5)250-(116,0x6,8)/225-(116,0x6,8)/225 – 1,0 МПа –ТУ ВУ 590367441.012-2278	1163	492	35,6
160/250/-\125/225/-\160/250	ГПИ с-pentane тройник обжимной угловой редуционный 160/250-125/225-140/225 (144,0x7,5)250-(116,0x6,8)/225-(127,0x7,1)/225 – 1,0 МПа –ТУ ВУ 590367441.012-2279	971	492	35,1
160/250/-\140/225/-\50/110	ГПИ с-pentane тройник обжимной угловой редуционный 160/250-125/225-160/250 (144,0x7,5)250-(116,0x6,8)/225-(144,0x7,5)/250 – 1,0 МПа –ТУ ВУ 590367441.012-2280	1078	500	29,5
160/250/-\140/225/-\63/125	ГПИ с-pentane тройник обжимной угловой редуционный 160/250-140/225-50/110 (144,0x7,5)250-(127,0x7,1)/225-(47,7x3,6)/110 – 1,0 МПа –ТУ ВУ 590367441.012-2282	1093	500	30,2
160/250/-\140/225/-\75/140	ГПИ с-pentane тройник обжимной угловой редуционный 160/250-140/225-63/125 (144,0x7,5)250-(127,0x7,1)/225-(58,5x4,0)/125 – 1,0 МПа –ТУ ВУ 590367441.012-2283	1108	500	31,3
160/250/-\140/225/-\90/160	ГПИ с-pentane тройник обжимной угловой редуционный 160/250-140/225-75/140 (144,0x7,5)250-(127,0x7,1)/225-(69,5x4,6)/140 – 1,0 МПа –ТУ ВУ 590367441.012-2284	1128	500	32,4
160/250/-\140/225/-\110/200	ГПИ с-pentane тройник обжимной угловой редуционный 160/250-140/225-90/160 (144,0x7,5)250-(127,0x7,1)/225-(84,0x6,0)/160 – 1,0 МПа –ТУ ВУ 590367441.012-2285	1128	500	34,1
160/250/-\140/225/-\125/225	ГПИ с-pentane пресс-тройник обжимной угловой редуционный 160/250-140/225-110/200 (144,0x7,5)250-(127,0x7,1)/225-(101,0x6,5)/200 – 1,0 МПа –ТУ ВУ 590367441.012-2286	1155	500	35,6
160/250/-\140/225/-\140/225	ГПИ с-pentane пресс-тройник обжимной угловой редуционный 160/250-140/225-125/225 (144,0x7,5)250-(127,0x7,1)/225-(116,0x6,8)/225 – 1,0 МПа –ТУ ВУ 590367441.012-2287	1163	500	35,8
160/250/-\140/225/-\160/250	ГПИ с-pentane пресс-тройник обжимной угловой редуционный 160/250-140/225-140/225 (144,0x7,5)250-(127,0x7,1)/225-(127,0x7,1)/225 – 1,0 МПа –ТУ ВУ 590367441.012-2288	971	500	35,3
160/250/-\160/250/-\50/110	ГПИ с-pentane пресс-тройник обжимной угловой редуционный 160/250-140/225-160/250 (144,0x7,5)250-(127,0x7,1)/225-(144,0x7,5)/250 – 1,0 МПа –ТУ ВУ 590367441.012-2289	1103	498	34,0
160/250/-\160/250/-\63/125	ГПИ с-pentane пресс-тройник обжимной угловой редуционный 160/250-160/250-50/110 (144,0x7,5)250-(144,0x7,5)/250-(47,7x3,6)/110 – 1,0 МПа –ТУ ВУ 590367441.012-2291	1118	498	34,8
160/250/-\160/250/-\75/140	ГПИ с-pentane тройник обжимной угловой редуционный 160/250-160/250-63/125 (144,0x7,5)250-(144,0x7,5)/250-(58,5x4,0)/125 – 1,0 МПа –ТУ ВУ 590367441.012-2292	1133	498	35,9
160/250/-\160/250/-\90/160	ГПИ с-pentane тройник обжимной угловой редуционный 160/250-160/250-75/140 (144,0x7,5)250-(144,0x7,5)/250-(69,5x4,6)/140 – 1,0 МПа –ТУ ВУ 590367441.012-2293	1153	498	37,0
160/250/-\160/250/-\110/200	ГПИ с-pentane тройник обжимной угловой редуционный 160/250-160/250-90/160 (144,0x7,5)250-(144,0x7,5)/250-(84,0x6,0)/160 – 1,0 МПа –ТУ ВУ 590367441.012-2294	1153	498	38,9
160/250/-\160/250/-\125/225	ГПИ с-pentane тройник обжимной угловой редуционный 160/250-160/250-110/200 (144,0x7,5)250-(144,0x7,5)/250-(101,0x6,5)/200 – 1,0 МПа –ТУ ВУ 590367441.012-2295	1180	498	40,6
160/250/-\160/250/-\140/225	ГПИ с-pentane тройник обжимной угловой редуционный 160/250-160/250-125/225 (144,0x7,5)250-(144,0x7,5)/250-(116,0x6,8)/225 – 1,0 МПа –ТУ ВУ 590367441.012-2296	1188	498	40,8
<p>Пример обозначения ГПИ пресс-тройника углового редуционного: ГПИ с-pentane тройник обжимной угловой редуционный 75/140-75/140-90/160 (69,5x4,6)/140-(69,5x4,6)/140-(84,0x6,0)/160 – 1,0 МПа – ТУ ВУ 590367441.012-2018</p>				

2.4 ГПИ-трубы двухтрубного исполнения



Труба ГПИ дубль

Обозначение подсемейств		Изоком А РЕ-RT 75°C/1,0 МПа Изоком А РЕ-Ха 95°C/1,0 МПа Изоком РЕ-Ха 95°C/0,6 МПа Изоком РЕ-Ха 95°C/1,0 МПа Изоком А РЕ-Ха 115°C/1,0 МПа Изоком А РЕ-Ха 115°C/1,6 МПа Изоком А РЕ-Ха 120°C/1,0 МПа			
Температурный режим, не более °С		до 120°С			
Максимальное рабочее давление, не более, МПа		до 1,6 МПа			
Теплопроводность λ, не более, Вт/(м·К)		0,025			
Типоразмер d+d/D	d* x e", мм	Наружный диаметр ГПИ-трубы, (D) x eo, мм*	Радиус изгиба, м	Расчетная масса 1 м ГПИ-трубы, кг	Обозначение
25+25/90	25x2,3+25x2,3	90x2,2	0,8	1,57	Труба ГПИ ИЗОКОМ с-pentane РЕХ 95°С 0,6 МПа (25+25)/90 (25x2,3+25x2,3) /90
32+25/110	32x2,9+25x2,3	110x2,4	0,9	2,25	Труба ГПИ ИЗОКОМ с-pentane РЕХ 95°С 0,6 МПа (32+25)/110 (32x2,9+25x2,3) /110
32+32/110	32x2,9+32x2,9	110x2,4	0,9	2,39	Труба ГПИ ИЗОКОМ с-pentane РЕХ 95°С 0,6 МПа (32+32)/110 (32x2,9+32x2,9) /110
40+25/110	40x3,7+25x2,3	110x2,4	0,9	2,39	Труба ГПИ ИЗОКОМ с-pentane РЕХ 95°С 0,6 МПа (40+25)/110 (40x3,7+25x2,3) /110
40+32/125	40x3,7+32x2,9	125x2,6	1,0	2,98	Труба ГПИ ИЗОКОМ с-pentane РЕХ 95°С 0,6 МПа (40+32)/125 (40x3,7+32x2,9) /125
40+40/125	40x3,7+40x3,7	125x2,6	1,0	3,12	Труба ГПИ ИЗОКОМ с-pentane РЕХ 95°С 0,6 МПа (40+40)/125 (40x3,7+40x3,7) /125
50+32/125	50x4,6+32x2,9	125x2,6	1,0	3,18	Труба ГПИ ИЗОКОМ с-pentane РЕХ 95°С 0,6 МПа (50+32)/125 (50x4,6+32x2,9) /125
50+40/140	50x4,6+40x3,7	140x2,7	1,1	3,59	Труба ГПИ ИЗОКОМ с-pentane РЕХ 95°С 0,6 МПа (50+40)/140 (50x4,6+40x3,7) /140
50+50/160	50x4,6+50x4,6	160x2,7	1,2	4,63	Труба ГПИ ИЗОКОМ с-pentane РЕХ 95°С 0,6 МПа (50+50)/160 (50x4,6+50x4,6) /160
63+50/180	63x5,8+50x4,6	180x3,0	1,3	5,43	Труба ГПИ ИЗОКОМ с-pentane РЕХ 95°С 0,6 МПа (63+50)/180 (63x5,8+50x4,6) /180
63+63/180	63x5,8+63x5,8	180x3,0	1,3	5,79	Труба ГПИ ИЗОКОМ с-pentane РЕХ 95°С 0,6 МПа (63+63)/180 (63x5,8+63x5,8) /180

Пример условного обозначения:

Труба ГПИ ИЗОКОМ с-pentane РЕХ 95 °С 0,6 МПа (40+40)/125 (40.0x3,7+40x3,7)/125 ТУ ВУ 590367441.007-2015

Возможны варианты изготовления трубы дубль с ГПИ-трубами: Изоком А-РЕ-RT 75°С/1,0МПа; Изоком А-РЕ-х 95°С/1,0МПа;

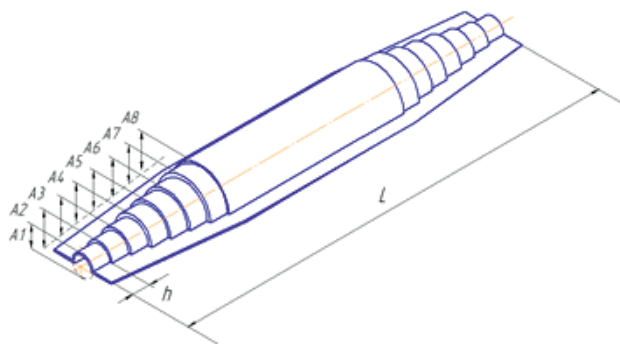
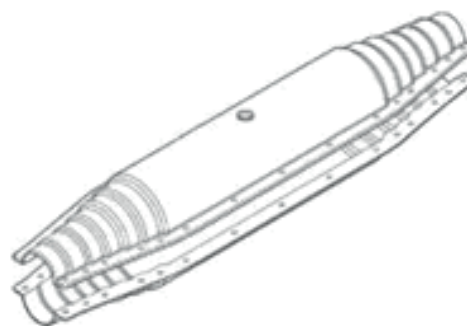
Изоком РЕ-х 95°С/1,0 МПа; Изоком А-РЕ-х 115°С/1,0МПа; Изоком А-РЕ-х 115°С/1,6МПа; Изоком А-РЕ-х 120°С/1,0МПа

Комплекующие изделия и материалы

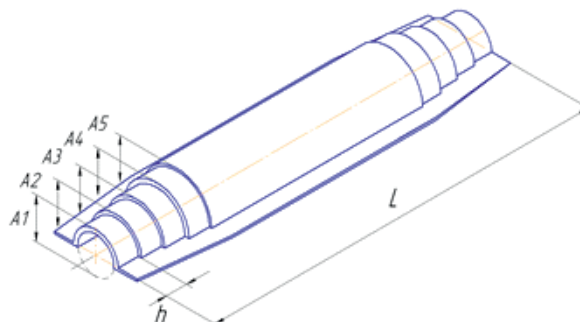
Основные характеристики, внешний вид, эскиз, размеры

3.1 Кожух полимерный для изоляции пресс-муфт редуцированных

Назначение: применяется при изоляции стыковых соединений ГПИ-труб.



Кожух полимерный для изоляции пресс-муфты 160/63



Кожух полимерный для изоляции пресс-муфты 225/160

Типоразмер	L, мм	h, мм	A, мм	Масса, кг
145/63	1185	50	A1=63, A2=75, A3=90, A4=100, A5=110, A6=125, A7=145	2,2
250/140	1155	50	A1=140, A2=145, A3=160, A4=180, A5=200, A6=225, A7=250	2,9

Пример условного обозначения: Кожух полимерный для изоляции пресс-муфты 160/63

При необходимости могут изготавливаться полимерные кожухи других типоразмеров (с увеличением L на h=50 мм)- в соответствии со спецификацией.

Для изоляции стыковых соединений ГПИ-труб типоразмеров 110/160, 125/180, 140/200, 160/225 подствсемейств Изоком А РЕ-Ха 115°С /1,0МПа, Изоком А РЕ-Ха 115°С /1,6 МПа Изоком А РЕ-Ха 120°С/ 1,0 МПа применяются только ГПИ-фасонные изделия в комплекте с термоусаживаемыми муфтами.

Комплектующие изделия и материалы

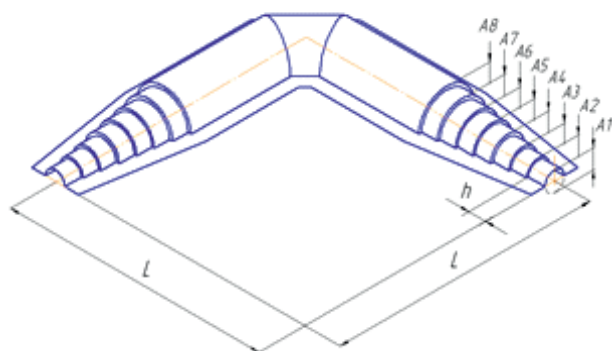
Основные характеристики, внешний вид, эскиз, размеры

3.2 Кожух полимерный для изоляции пресс-отвода

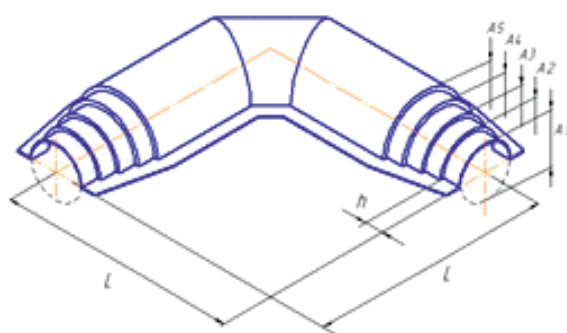
Назначение: применяется при изоляции стыковых соединений ГПИ-труб.

Полимерный кожух тип 160/63 для ГПИ труб с наружным диаметром 63, 75, 90, 110, 125, 145, 160, 180.

Полимерный кожух тип 225/160 для ГПИ труб с наружным диаметром 160, 180, 200, 225, 250



Кожух полимерный для изоляции пресс-отвода 160/63



Кожух полимерный для изоляции пресс-отвода 225/160

Типоразмер	L, мм	h, мм	A, мм	Масса, кг
160/63	817	50	A ₁ =63, A ₂ =75, A ₃ =90, A ₄ =110, A ₅ =125, A ₆ =145, A ₇ =160, A ₈ =180	3,4
225/160	692	50	A ₁ =160, A ₂ =180, A ₃ =200, A ₄ =225, A ₅ =250	3,8

Пример условного обозначения: Кожух полимерный для изоляции пресс-отвода 160/63

При необходимости могут изготавливаться полимерные кожухи других типоразмеров (с увеличением L на h=50 мм)- в соответствии со спецификацией.

Для изоляции стыковых соединений ГПИ-труб типоразмеров 110/160, 125/180, 140/200, 160/225 подствсемейств Изоком А РЕ-Ха 115°С /1,0МПа, Изоком А РЕ-Ха 115°С /1,6 МПа Изоком А РЕ-Ха 120°С/ 1,0 МПа применяются только ГПИ-фасонные изделия в комплекте с термоусаживаемыми муфтами.

Комплекующие изделия и материалы

Основные характеристики, внешний вид, эскиз, размеры

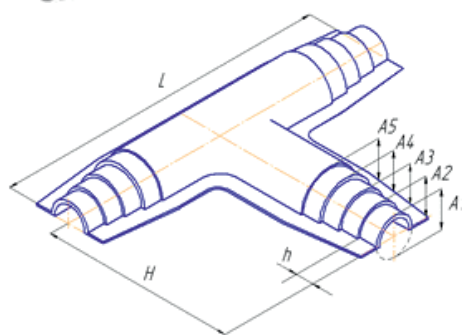
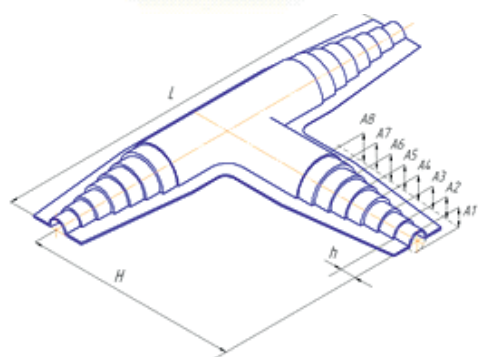
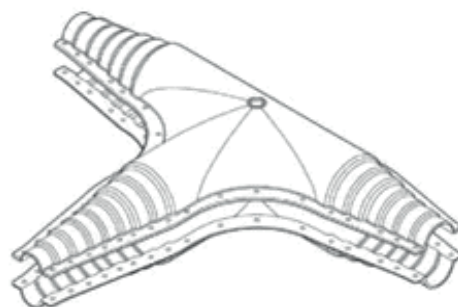
3.3 Кожух полимерный для изоляции пресс - тройников равнопроходных и редуционных

Назначение: применяется при изоляции стыковых соединений ГПИ-труб.

Полимерный кожух тип 225/160 - 225/160 -225/160 для ГПИ труб с наружным диаметром 160, 180, 200, 225.

Полимерный кожух тип 160/63 - 160/63 -160/63 для ГПИ труб с наружным диаметром 63, 75, 90, 110, 125, 140, 160.

При необходимости могут изготавливаться линейные полимерные кожухи других типоразмеров в соответствии с спецификацией.



Кожух полимерный для изоляции пресс-тройника 160/63 -160/63-160/63

Кожух полимерный для изоляции пресс-тройника 225/160-225/160-225/160

Типоразмер	L, мм	H, мм	h, мм	A, мм	Масса, кг
160/63 -160/63-160/63	1220	810	50	A ₁ =63, A ₂ =75, A ₃ =90, A ₄ =110, A ₅ =125, A ₆ =145, A ₇ =160	3,4
225/160-225/160-225/160	1295	780	50	A ₁ =160, A ₂ =180, A ₃ =200, A ₄ =225, A ₅ =250	4,5

Пример обозначения при заказе:

Кожух полимерный для изоляции пресс-тройника 160/63-160/63-160/63

При необходимости могут изготавливаться полимерные кожухи других типоразмеров (с увеличением L и H на h=50 мм)- в соответствии со спецификацией.

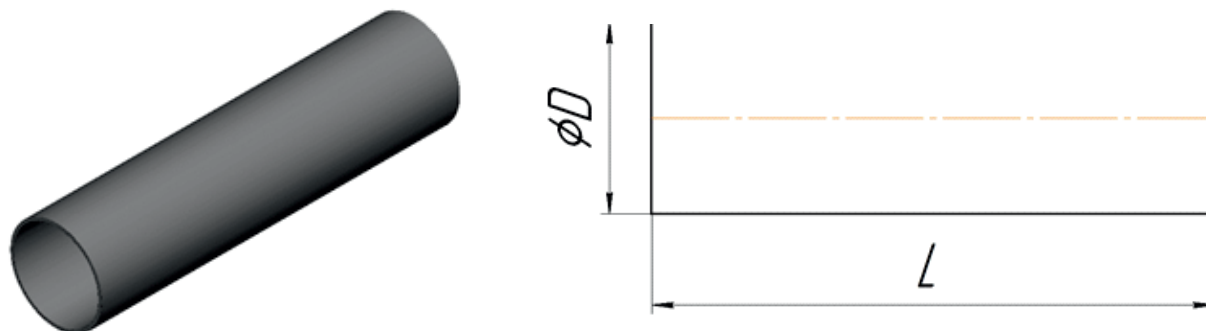
Для изоляции стыковых соединений ГПИ-труб типоразмеров 110/160, 125/180, 140/200, 160/225 подствсемейств Изоком А РЕ-Ха 115°С /1,0МПа, Изоком А РЕ-Ха 115°С /1,6 МПа Изоком А РЕ-Ха 120°С/ 1,0 МПа применяются только ГПИ-фасонные изделия в комплекте с термоусаживаемыми муфтами

Комплектующие изделия и материалы

Основные характеристики, внешний вид, эскиз, размеры

3.4 Муфта полиэтиленовая термоусаживаемая

Назначение: применяется при изоляции стыковых соединений ГПИ-труб.



Тип МТУ	Обозначение	Длина, L, мм	Масса, кг
63*	Муфта термоусаживаемая (МТУ) ПЭ 63 - 700x2,0	600	0,4
75*	Муфта термоусаживаемая (МТУ) ПЭ 75 - 600x2,0	600	0,4
90	Муфта термоусаживаемая (МТУ) ПЭ 90 - 700x2,0	700	0,6
100*	Муфта термоусаживаемая (МТУ) ПЭ 100 - 700x2	700	1,4
110	Муфта термоусаживаемая (МТУ) ПЭ 110 - 700x2,2	700	0,6
125	Муфта термоусаживаемая (МТУ) ПЭ 125 - 700x2,2	700	0,8
140	Муфта термоусаживаемая (МТУ) ПЭ 145 - 700x2,7	700	1,2
145*	Муфта термоусаживаемая (МТУ) ПЭ 140 - 700x2,7	700	1,2
160	Муфта термоусаживаемая (МТУ) ПЭ 160 - 700x2,7	700	1,4
180	Муфта термоусаживаемая (МТУ) ПЭ 180 - 700x2,7	700	1,5
200	Муфта термоусаживаемая (МТУ) ПЭ 200 - 700x2,8	700	1,6
225	Муфта термоусаживаемая (МТУ) ПЭ 225 - 700x3,2	700	2,0
315	Муфта термоусаживаемая (МТУ) ПЭ 315 - 1300x3,8	1300	5,8

* условное обозначение при заказе может отличаться

Пример обозначения при заказе:

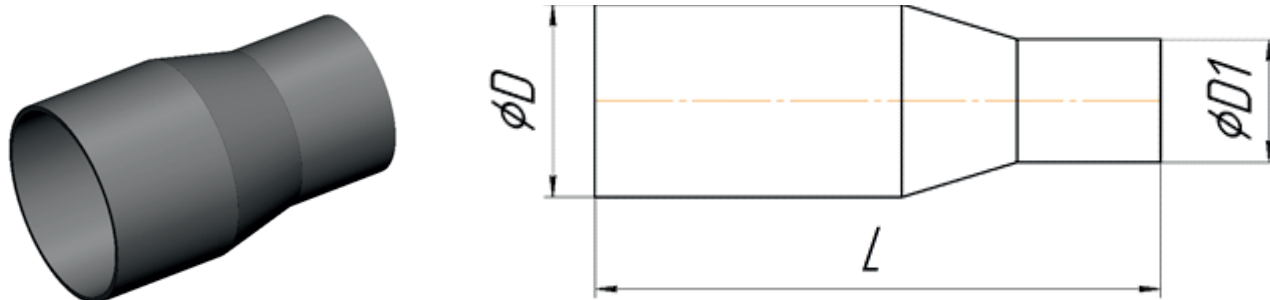
Муфта термоусаживаемая МТУ ПЭ, 90 - 700x 2,0 ТУ ВУ 590367441.001-2011

Комплекующие изделия и материалы

Основные характеристики, внешний вид, эскиз, размеры

3.5 Муфта термоусаживаемая переходная

Назначение: применяется при изоляции стыковых соединений ГПИ-труб.



D, мм	D1, мм	L, мм	Масса, кг
90	63	700	0,6
110	75	700	0,6
110	90	700	0,4
125	110	600	0,6
140	110	600	0,8
160	125	600	0,6
200	140	600	1,0
200	160	600	1,2
200	180	600	1,2
225	160	600	1,2
225	180	600	1,4
250	200	600	1,4
250	225	600	1,8

Пример обозначения при заказе:

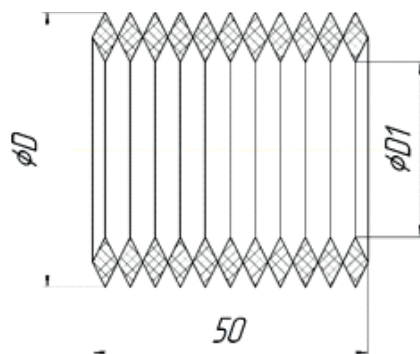
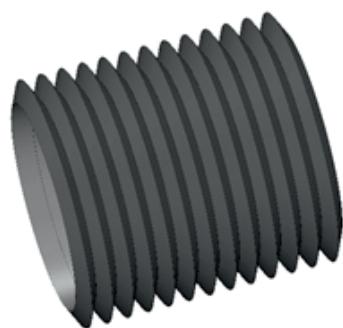
Муфта термоусаживаемая переходная МТУ - П - 110/90-600

Комплекующие изделия и материалы

Основные характеристики, внешний вид, эскиз, размеры

3.6 Манжета стенового ввода

Назначение: применяется при прокладке ГПИ - труб через строительные конструкции
Исполнение 1



Тип ГПИ-трубы	Тип манжеты	Внутренний диаметр, D, мм	D1, мм	Масса, кг
25/63 32/63	63	68	95	0,24
40/75	75	80	107	0,24
50/90 (25+25)/90	90	95	122	0,28
63/100	100	105	132	0,28
75/110 (32+25)/110 (32+32)/110 (40+25)/110	110	115	142	0,32
90/125 (40+32)/125 (40+40)/125 (50+32)/125	125	130	157	0,34
90/140 (50+40)/140	140	145	172	0,44
110/145	145	150	177	0,40
110/160 125/160 (50+50)/160	160	160	192	0,43
90/140 125/180 140/180 (63+63)/180	180	185	212	0,48
140/200 160/200	200	205	232	0,54
160/225	225	230	282	0,66
225/315	315	320	347	0,84

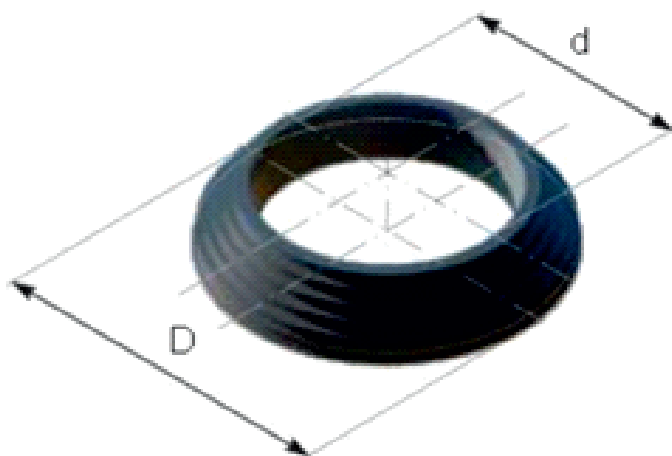
Пример обозначения при заказе:

Манжета стенового ввода 90 ТУ ВУ 590367441.014-2020

Комплектующие изделия и материалы

Основные характеристики, внешний вид, эскиз, размеры

Исполнение 2



Наружный диаметр ГПИ трубы	D, мм	d, мм	Масса, кг
75	119	75	0,24
90	134	90	0,30
100	144	100	0,35
110	155	111	0,40
125	170	126	0,42
145	190	146	0,50
160	202	158	0,51
180	222	178	0,52
200	237	193	0,53
225	263	219	0,56
315	365	315	0,78

Пример обозначения: Манжета стенового ввода 90

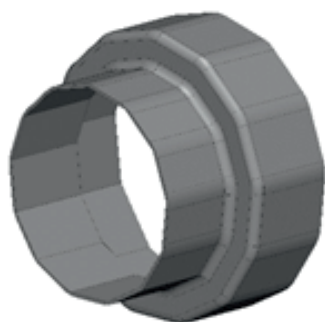
Комплектующие изделия и материалы

Основные характеристики, внешний вид, эскиз, размеры

3.7 Окончание термоусаживаемое (торцевая термоусаживаемая заглушка)

Назначение: Торцевые термоусаживаемые заглушки изоляции предназначены для гидроизоляции открытого слоя тепловой изоляции на торцах ГПИ-труб.

Торцевая заглушка ЕС (EndCap) является термоусаживаемым изделием, изготовленным из радиационно-сшитого полиэтилена с клеевым битумно-полимерным гидрозащитным слоем, обеспечивающим длительную защиту изоляции ГПИ-труб от попадания влаги.

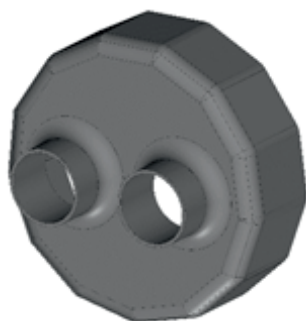


Обозначение торцевой заглушки	Диапазон усадки на оболочке max/min	Диапазон усадки на полимерной трубе max/min	Тип ГПИ-трубы	Наружный диаметр оболочки ГПИ-трубы	Наружный диаметр полимерной трубы	Масса, кг
Однотрубное исполнение ГПИ - трубы						
ЕС 75	80/26	35/15	25/63	63	25	0,03
			32/63	63	32	
ЕС 110	118/85	53/26	40/75	75	40	0,04
ЕС 110	118/85	53/26	50/90	90	50 (48,0)	0,03
ЕС 125	133/95	64/42	63/100	100	63 (59,5)	0,08
ЕС 140	150/110	82/49	75/110	110	75 (69,5/70,5)	0,11
ЕС 160	170/120	96/54	90/125	125	(84,0/85,0)	0,13
			90/140	140	90	
ЕС 200	209/140	122/59	110/145	145	(101,0/103,0)	0,15
			110/160	160	110,0	
			125/160	160	(116,0/115,5)	
ЕС 225	234/180	146/78	125/180	180	125	0,17
			140/180	180	(127,0/128,5)	
			140/200	200	140	
			160/200	200	(144,0/145,5)	

Комплекующие изделия и материалы

Основные характеристики, внешний вид, эскиз, размеры

Обозначение торцевой заглушки	Диапазон усадки на оболочке max/min	Диапазон усадки на полимерной трубе max/min	Тип ГПИ-трубы	Наружный диаметр оболочки ГПИ-трубы	Наружный диаметр полимерной трубы	Масса, кг
ЕС 250	260/195	178/85	160/225	225	160	0,21
ЕС 315	328/240	232/140	225/315	315	225	0,24



Обозначение торцевой заглушки	Диапазон усадки на оболочке max/min	Диапазон усадки на полимерной трубе max/min	Тип ГПИ-трубы	Наружный диаметр оболочки ГПИ-трубы	Наружный диаметр полимерной трубы	Масса, кг
Двухтрубное исполнение ГПИ - трубы						
ECD- 140/25+25	150/110	38/27	(32+32)/110	110	32+32	0,13
ECD- 140/25+25	150/110	38/27	(40+25)/110	110	40+25	0,13
ECD- 160/32+32	170/120	48/34	(40+32)/125	125	40+32	0,17
ECD- 160/40+40	170/120	54/39	(40+40)/125	125	40+40	0,18
ECD- 160/32+32	170/120	48/34	(50+32)/125	125	50+32	0,17
ECD- 160/40+40	170/120	54/39	(50+40)/140	140	50+40(47,7+40), (48+40)	0,18
ECD- 160/40+40	170/120	54/39	(50+50)/160	160	50+50(47,7+47,7) (48+40)	0,18
ECD-200/50+50	209/140	70/47	(63+63)/180	180	63+63	0,24

Комплектующие изделия и материалы

Основные характеристики, внешний вид, эскиз, размеры

3.8 Лента сигнальная

Назначение: применяется при бесканальной прокладке ГПИ-труб

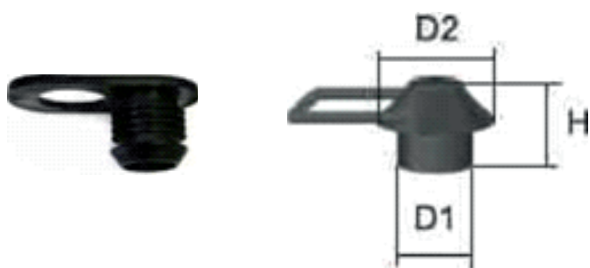


Параметр	Единица измерения	Значение
Ширина	мм	75
Толщина	мкм	80
Длина	м	100
Масса рулона	кг	0,700

3.8 Материалы и изделия входящие в комплекты для изоляции стыковых соединений

3.9.1 Пробка дренажная

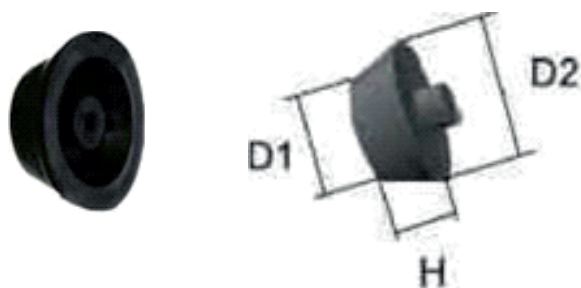
Назначение: применяется для удаления воздуха через заливочное отверстие в муфте термоусаживаемой



D1, мм	D2, мм	H, мм	Масса, кг
21,0±1,0	26,0±1,0	21,0±1,0	0,01

3.9.2 Пробка монтажная

Назначение: применяется для герметизации заливочного отверстия в муфте термоусаживаемой



D1, мм	D2, мм	H, мм	Масса, кг
21,0±1,0	36,0±1,0	12,0±1,0	0,01

Комплекующие изделия и материалы

Основные характеристики, внешний вид, эскиз, размеры

3.9.3 Лента клеевая

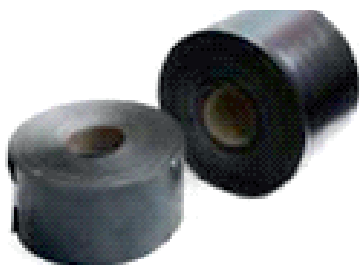
Назначение: применяется для герметизации соединения муфты термоусаживаемой с полиэтиленовой оболочкой ГПИ-трубы



Ширина ленты, мм	Толщина ленты, мм	Масса 1 м, кг
40	2,0	0,1
80	2,0	0,2

3.9.4 Лента термоусаживаемая

Назначение: применяется для дополнительной наружной герметизации соединения муфты термоусаживаемой с полиэтиленовой оболочкой ГПИ-трубы.



Ширина ленты, мм	Толщина ленты, мм	Масса 1 м, кг
150	1,8	0,29
225	1,8	0,41
450	1,8	0,81

3.9.5 Полиол

Назначение: применяется при изоляции стыковых соединений ГПИ-труб

Полиол - химическое вещество, полученное путём дисперсии привитого сополимера стирола с простым полиэфиром. Полиол представляет собой гидроксилсодержащую жидкость, в состав которой входят различные соединения. Это эмульгаторы, полиэферы, реагенты, благодаря которым происходит вспенивание и стабилизация. Цвет полиола колеблется от светло-жёлтого до тёмно-коричневого. Реакция двух жидких веществ - полиола и изоционата - в итоге даёт пенополиуретан. Заказчику компонент поставляется в металлических бочках либо канистрах.



Комплекующие изделия и материалы

3.9.6 Изоционат

Назначение: применяется при изоляции стыковых соединений ГПИ-труб

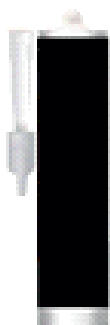
Изоционат (химическая формула $RN-C-O$) - это эфир изоциановой кислоты, где R является органическим радикалом. Изоционат представляет собой бесцветную жидкость, но может выпускаться и в виде кристаллического вещества, и получается в результате химической реакции первичного амина и фосгена. Заказчику компонент поставляется в металлических бочках либо канистрах.



3.9.7 Герметик для наружного применения

3.9.8 Пистолет для герметики

Назначение: применяется при изоляции стыковых соединений ГПИ-труб



3.9.9 Болты М6х30 в комплекте с гайками и шайбами Ø6 мм (нержавеющая сталь)

Назначение: применяется при изоляции стыковых соединений ГПИ



3.9.10 Кружка полимерная мерная

Назначение: применяется при изоляции стыковых соединений ГПИ-труб.



3.10 Комплекты для изоляции стыковых соединений

Комплекты для изоляции стыковых соединений (далее - КИС) изготавливаются по ТУ ВУ 590367441.010-2017 и предназначены для теплогидроизоляции стыковых соединений ГПИ-трубопроводов.

КИС подразделяются на следующие виды:

- КИС ГПИ - для стыковых соединений отрезков ГПИ-труб между собой, а также для соединений ГПИ-труб и стальных (ПИ-труб) или стальных (ПИ-изделий) с применением термоусаживаемой муфты (см. рис. 3);
- КИС ГПИ -Тандем - для стыковых соединений ГПИ-труб двухтрубного исполнения) между собой (см. рис. 4);
- КИС ГПИ-ПК - для изоляции переходных стыковых соединений ГПИ-труб с применением полимерного кожуха (см. рис. 5);
- КИС ГПИ-ПШ - для изоляции переходных стыковых соединений ГПИ-труб и стальных ПИ-шаровых кранов с применением переходной термоусаживаемой муфты(см. рис. 6);
- КИС ГПИ-Т -для тройниковых соединений ГПИ труб с применением защитного полимерного кожуха (см. рис. 7);
- КИС ГПИ-О - для соединений отводов ГПИ-труб с применением защитного полимерного кожуха (см. рис. 8).

Комплект изоляции стыкового соединения - КИС ГПИ

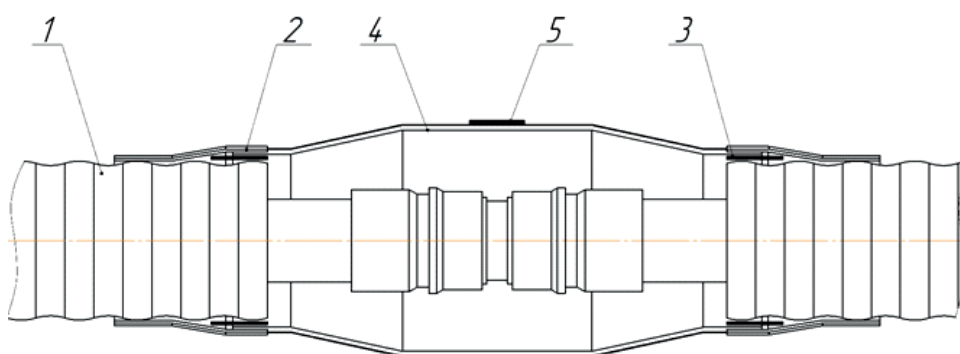


Рисунок 3 - Конструкция стыкового соединения с термоусаживаемой муфтой

- 1- полиэтиленовая оболочка
- 2 - лента термоусаживаемая
- 3- лента клеевая армированная
- 4- муфта термоусаживаемая (L 700 мм)
- 5 - пробка (дренажная и монтажная)

Комплекующие изделия и материалы

Типо-размер КИС	Кол-во полиола на 1 стык кг	Кол-во изоцианата на 1 стык кг	Ширина мм	Лента клеевая		Лента термоусаживаемая					Ведро 5 л, шт.*	Кружка мерная, шт.*	Пробка монтажная, шт	Пробка дренажная, шт
				Длина мм	Толщина мм	Кол-во кг	Ширина мм	Длина мм	Толщина мм	Кол-во кг				
25/63	0,059	0,106	40	0,55	2	0,044	150	0,80	1,8	0,235	0,1	0,2	1	1
25/75	0,088	0,159	40	0,62	2	0,050	150	0,87	1,8	0,257	0,1	0,2	1	1
32/63	0,052	0,094	40	0,55	2	0,044	150	0,80	1,8	0,235	0,1	0,2	1	1
32/75	0,081	0,146	40	0,62	2	0,050	150	0,87	1,8	0,257	0,1	0,2	1	1
40/75	0,071	0,128	40	0,62	2	0,050	150	0,87	1,8	0,257	0,1	0,2	1	1
40/90	0,115	0,207	40	0,72	2	0,058	150	0,97	1,8	0,285	0,1	0,2	1	1
50/90	0,99	0,178	40	0,72	2	0,058	150	0,97	1,8	0,285	0,1	0,2	1	1
50/100	0,133	0,239	40	0,78	2	0,063	150	1,03	1,8	0,303	0,1	0,2	1	1
63/100	0,107	0,192	40	0,78	2	0,063	150	1,03	1,8	0,303	0,1	0,2	1	1
63/110	0,144	0,259	40	0,84	2	0,068	150	1,09	1,8	0,322	0,1	0,2	1	1
75/110	0,114	0,206	40	0,84	2	0,068	150	1,09	1,8	0,322	0,1	0,2	1	1
75/125	0,177	0,318	40	0,94	2	0,076	150	1,19	1,8	0,350	0,1	0,2	1	1
90/125	0,133	0,239	40	0,94	2	0,076	150	1,19	1,8	0,350	0,1	0,2	1	1
90/140	0,203	0,366	40	1,03	2	0,083	150	1,28	1,8	0,378	0,1	0,2	1	1
90/145	0,228	0,411	40	1,06	2	0,086	150	1,31	1,8	0,387	0,1	0,2	1	1
110/145	0,158	0,284	40	1,06	2	0,086	150	1,31	1,8	0,387	0,1	0,2	1	1
110/160	0,239	0,429	40	1,16	2	0,094	150	1,41	1,8	0,415	0,1	0,2	1	1
125/160	0,176	0,317	40	1,16	2	0,094	150	1,41	1,8	0,415	0,1	0,2	1	1
125/180	0,296	0,534	40	1,28	2	0,104	150	1,53	1,8	0,452	0,1	0,2	1	1
140/180	0,226	0,407	40	1,28	2	0,104	150	1,53	1,8	0,452	0,1	0,2	1	1
140/200	0,361	0,649	40	1,41	2	0,114	150	1,66	1,8	0,489	0,1	0,2	1	1
160/200	0,255	0,458	40	1,41	2	0,114	150	1,66	1,8	0,489	0,1	0,2	1	1
160/225	0,442	0,796	40	1,56	2	0,127	150	1,81	1,8	0,535	0,1	0,2	1	1

Комплект изоляции стыкового соединения - КИС ГПИ Тандем

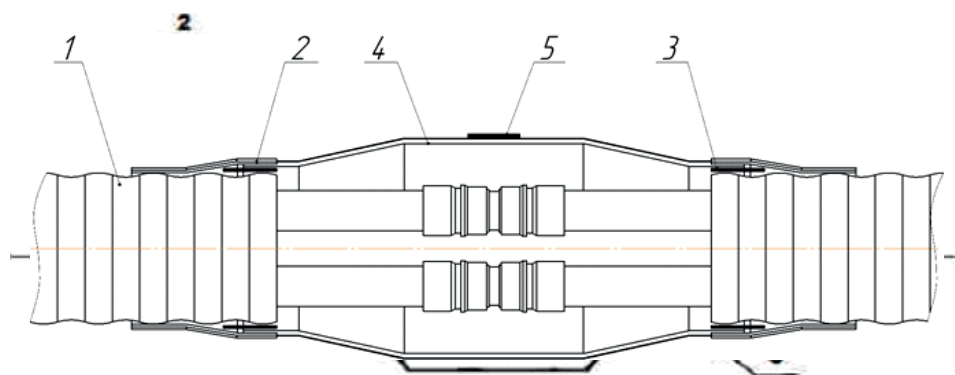


Рисунок 4 - Конструкция стыкового соединения двухтрубного исполнения с термоусаживаемой муфтой

- 1- полиэтиленовая оболочка
- 2 - лента термоусаживаемая
- 3- лента клеевая армированная
- 4- муфта термоусаживаемая (L 700 мм)
- 5- пробка (дренажная и монтажная)

Комплекующие изделия и материалы

Вид комплекта для изоляции стыка: КИС ГПИ Тандем

Типоразмер КИС	Кол-во полиола на 1 стык кг	Кол-во изоционата на 1 стык кг	Ширина мм	Лента клеевая		Лента термоусаживаемая					Ведро 5 л, шт.*	Кружка мерная, шт.*	Пробка монтажная, шт	Пробка дренажная, шт
				Длина мм	Толщина мм	Кол-во кг	Ширина мм	Длина мм	Толщина мм	Кол-во кг				
(25+25)/90	0,121	0,218	40	0,72	2	0,058	150	0,97	1,8	0,285	0,1	0,2	1	1
(32+25)/110	0,185	0,332	40	0,84	2	0,068	150	1,09	1,8	0,322	0,1	0,2	1	1
(32+32)/110	0,178	0,320	40	0,84	2	0,068	150	1,09	1,8	0,322	0,1	0,2	1	1
(40+25)/110	0,175	0,314	40	0,84	2	0,068	150	1,09	1,8	0,322	0,1	0,2	1	1
(40+32)/125	0,230	0,414	40	0,94	2	0,076	150	1,19	1,8	0,350	0,1	0,2	1	1
(40+40)/125	0,220	0,395	40	0,94	2	0,076	150	1,19	1,8	0,350	0,1	0,2	1	1
(50+32)/125	0,218	0,392	40	0,94	2	0,076	150	1,19	1,8	0,350	0,1	0,2	1	1
(50+40)/140	0,278	0,500	40	1,03	2	0,083	150	1,28	1,8	0,378	0,1	0,2	1	1
(50+50)/160	0,372	0,670	40	1,16	2	0,094	150	1,41	1,8	0,415	0,1	0,2	1	1
(63+63)/180	0,450	0,811	40	1,28	2	0,104	150	1,53	1,8	0,452	0,1	0,2	1	1

*комплектуется при поставке компонента в металлических бочках либо канистрах

Пример обозначения:

Комплект для изоляции стыковых соединений КИС ГПИ (50+50)/160 ТУ ВУ 590367441.010-2022 ООО Изоком Пласт

Комплект изоляции стыкового соединения - КИС ГПИ-ПК.

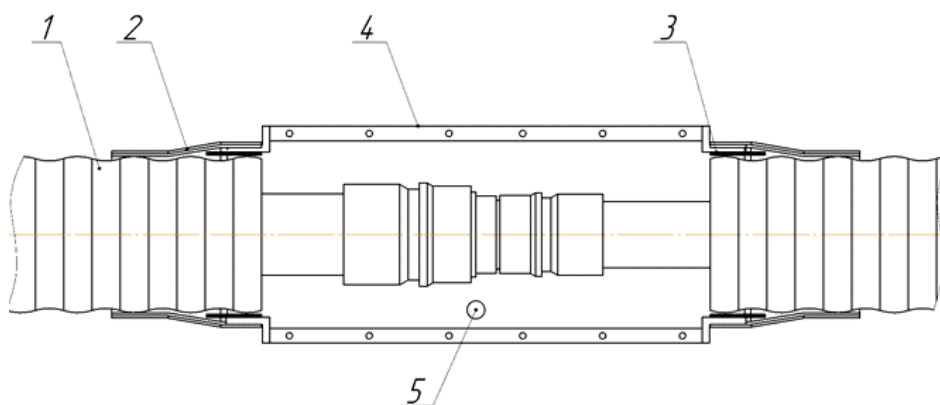


Рисунок 5 - Конструкция переходного стыкового соединения с полимерным кожухом для изоляции соединения.

- 1- полиэтиленовая оболочка
- 2 - лента термоусаживаемая
- 3- лента клеевая армированная
- 4- полимерный кожух
- 5- пробка (дренажная и монтажная)

Комплекующие изделия и материалы

Вид комплекта для изоляции стыка: КИС ГПИ-ПК

	Типоразмер КИС	Кол-во полиола на 1 стык кг	Кол-во изоцианата на 1 стык кг	Герметик, шт.**	Лента клеевая				Лента				Болты оц., М6х30, ø6 мм, гайки	Ведро 5 л, шт.*	Кружка мерная, шт.*	Пробка монтажная, шт	Пробка дренажная, шт
					Ширина мм	Длина мм	Толщина мм	Кол-во кг	Ширина мм	Длина мм	Толщина мм	Кол-во кг					
145/63	32/63-32/63	0,429	0,772	1	40	0,57	2,0	0,046	150	0,82	1,8	0,241	46	0,1	0,2	2	2
	32/63-40/75	0,416	0,750	1	40	0,60	2,0	0,049	150	0,85	1,8	0,252	46	0,1	0,2	2	2
	32/63-50/90	0,403	0,725	1	40	0,65	2,0	0,053	150	0,90	1,8	0,266	46	0,1	0,2	2	2
	32/63-63/100	0,394	0,709	1	40	0,68	2,0	0,055	150	0,93	1,8	0,275	46	0,1	0,2	2	2
	32/63-75/110	0,360	0,648	1	40	0,71	2,0	0,058	150	0,96	1,8	0,284	46	0,1	0,2	2	2
	32/63-90/125	0,331	0,596	1	40	0,76	2,0	0,062	150	1,01	1,8	0,298	46	0,1	0,2	2	2
	32/63-110/145	0,296	0,534	1	40	0,82	2,0	0,067	150	1,07	1,8	0,317	46	0,1	0,2	2	2
	40/75-40/75	0,404	0,727	1	40	0,64	2,0	0,052	150	0,89	1,8	0,263	46	0,1	0,2	2	2
	40/75-50/90	0,390	0,703	1	40	0,69	2,0	0,056	150	0,94	1,8	0,277	46	0,1	0,2	2	2
	40/75-63/100	0,370	0,666	1	40	0,72	2,0	0,058	150	0,97	1,8	0,286	46	0,1	0,2	2	2
	40/75-75/110	0,347	0,625	1	40	0,75	2,0	0,061	150	1,00	1,8	0,295	46	0,1	0,2	2	2
	40/75-90/125	0,319	0,573	1	40	0,80	2,0	0,065	150	1,05	1,8	0,309	46	0,1	0,2	2	2
	40/75-110/145	0,284	0,511	1	40	0,86	2,0	0,070	150	1,11	1,8	0,328	46	0,1	0,2	2	2
	50/90-50/90	0,377	0,678	1	40	0,74	2,0	0,060	150	0,99	1,8	0,291	46	0,1	0,2	2	2
	50/90-63/100	0,356	0,641	1	40	0,77	2,0	0,062	150	1,02	1,8	0,300	46	0,1	0,2	2	2
	50/90-75/110	0,334	0,601	1	40	0,80	2,0	0,065	150	1,05	1,8	0,309	46	0,1	0,2	2	2
	50/90-90/125	0,305	0,549	1	40	0,85	2,0	0,068	150	1,10	1,8	0,323	46	0,1	0,2	2	2
	50/90-110/145	0,270	0,487	1	40	0,91	2,0	0,074	150	1,16	1,8	0,342	46	0,1	0,2	2	2
	63/100-63/100	0,336	0,605	1	40	0,80	2,0	0,065	150	1,05	1,8	0,309	46	0,1	0,2	2	2
	63/100-75/110	0,313	0,564	1	40	0,83	2,0	0,067	150	1,08	1,8	0,319	46	0,1	0,2	2	2
	63/100-90/125	0,285	0,512	1	40	0,88	2,0	0,071	150	1,13	1,8	0,332	46	0,1	0,2	2	2
	63/100-110/145	0,250	0,450	1	40	0,94	2,0	0,076	150	1,19	1,8	0,351	46	0,1	0,2	2	2
	75/110-75/110	0,291	0,524	1	40	0,86	2,0	0,070	150	1,11	1,8	0,328	46	0,1	0,2	2	2
	75/110-90/125	0,262	0,472	1	40	0,91	2,0	0,074	150	1,16	1,8	0,342	46	0,1	0,2	2	2
	75/110-110/145	0,227	0,409	1	40	0,97	2,0	0,079	150	1,22	1,8	0,360	46	0,1	0,2	2	2
	90/125-90/125	0,233	0,420	1	40	0,96	2,0	0,077	150	1,21	1,8	0,356	46	0,1	0,2	2	2
	90/125-110/145	0,199	0,358	1	40	1,02	2,0	0,082	150	1,27	1,8	0,374	46	0,1	0,2	2	2
	110/145-110/145	0,164	0,295	1	40	1,08	2,0	0,088	150	1,33	1,8	0,393	46	0,1	0,2	2	2
	90/140-90/140	1,217	2,191	1	40	1,05	2,0	0,085	150	1,30	1,8	0,383	46	0,1	0,2	2	2
	90/140-110/145	1,155	2,078	1	40	1,07	2,0	0,086	150	1,32	1,8	0,388	46	0,1	0,2	2	2
	90/140-110/160	1,117	2,010	1	40	1,11	2,0	0,090	150	1,36	1,8	0,402	46	0,1	0,2	2	2
	90/140-140/180	1,054	1,897	1	40	1,18	2,0	0,095	150	1,43	1,8	0,421	46	0,1	0,2	2	2
	90/140-160/200	0,987	1,777	1	40	1,24	2,0	0,100	150	1,49	1,8	0,439	46	0,1	0,2	2	2
90/140-160/225	0,963	1,733	1	40	1,32	2,0	0,107	150	1,57	1,8	0,462	46	0,1	0,2	2	2	
90/140-160/250	0,925	1,665	1	40	1,40	2,0	0,113	150	1,65	1,8	0,485	46	0,1	0,2	2	2	
110/145-110/145	1,092	1,965	1	40	1,08	2,0	0,088	150	1,33	1,8	0,393	46	0,1	0,2	2	2	

Комплектующие изделия и материалы

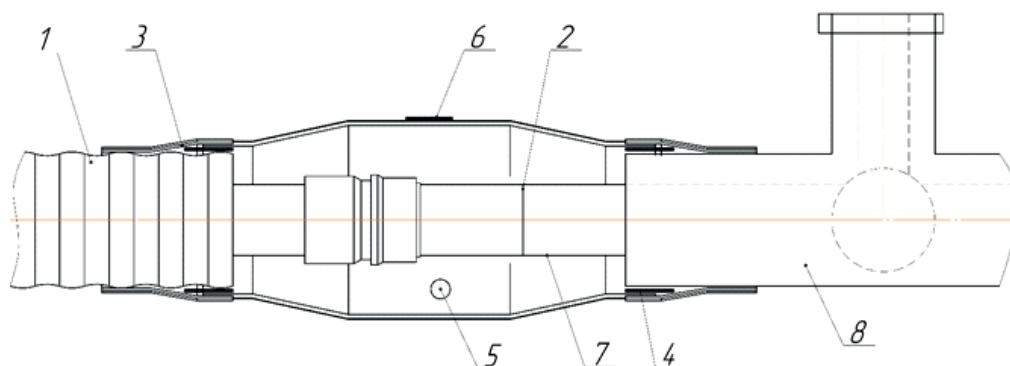
	Типоразмер КИС	Кол-во полила на 1 стык кг	Кол-во изоци-оната на 1 стык кг	Герме-тик, шт**	Лента клеевая				Лента				Болты оц., М6х30 ø6 мм, гайки	Ведро 5 л, шт.*	Кружка мерная, шт.*	Пробка монтаж-ная, шт	Пробка дренаж-ная, шт
					Ширина мм	Длина мм	Толщина мм	Кол-во кг	Ширина мм	Длина мм	Толщина мм	Кол-во кг					
140/250	110/145-110/160	1,054	1,898	1	40	1,13	2,0	0,091	150	1,38	1,8	0,407	46	0,1	0,2	2	2
	110/145-140/180	0,991	1,784	1	40	1,19	2,0	0,096	150	1,44	1,8	0,425	46	0,1	0,2	2	2
	110/145-160/200	0,924	1,664	1	40	1,25	2,0	0,102	150	1,50	1,8	0,444	46	0,1	0,2	2	2
	110/145-160/225	0,900	1,620	1	40	1,33	2,0	0,108	150	1,58	1,8	0,467	46	0,1	0,2	2	2
	110/145-160/250	0,862	1,552	1	40	1,41	2,0	0,114	150	1,66	1,8	0,490	46	0,1	0,2	2	2
	110/160-110/160	1,017	1,830	1	40	1,18	2,0	0,095	150	1,43	1,8	0,421	46	0,1	0,2	2	2
	110/160-140/180	0,954	1,717	1	40	1,24	2,0	0,100	150	1,49	1,8	0,439	46	0,1	0,2	2	2
	110/160-160/200	0,887	1,596	1	40	1,30	2,0	0,105	150	1,55	1,8	0,458	46	0,1	0,2	2	2
	110/160-160/225	0,862	1,38	1	40	1,38	2,0	0,112	150	1,63	1,8	0,481	46	0,1	0,2	2	2
	110/160-160/250	0,825	1,46	1	40	1,46	2,0	0,118	150	1,71	1,8	0,504	46	0,1	0,2	2	2
	140/180-140/180	0,891	1,30	1	40	1,30	2,0	0,105	150	1,55	1,8	0,458	46	0,1	0,2	2	2
	140/180-160/200	0,824	1,36	1	40	1,36	2,0	0,110	150	1,61	1,8	0,476	46	0,1	0,2	2	2
	140/180-160/225	0,800	1,44	1	40	1,44	2,0	0,117	150	1,69	1,8	0,499	46	0,1	0,2	2	2
	140/180-160/250	0,762	1,52	1	40	1,52	2,0	0,123	150	1,77	1,8	0,522	46	0,1	0,2	2	2
	160/200-160/200	0,757	1,43	1	40	1,43	2,0	0,116	150	1,68	1,8	0,495	46	0,1	0,2	2	2
	160/200-160/225	0,732	1,51	1	40	1,51	2,0	0,122	150	1,76	1,8	0,518	46	0,1	0,2	2	2
	160/200-160/250	0,695	1,58	1	40	1,58	2,0	0,128	150	1,83	1,8	0,541	46	0,1	0,2	2	2
	160/225-160/225	0,708	1,58	1	40	1,58	2,0	0,128	150	1,83	1,8	0,541	46	0,1	0,2	2	2
	160/225-160/250	0,670	1,66	1	40	1,66	2,0	0,135	150	1,91	1,8	0,564	46	0,1	0,2	2	2
	160/250-160/250	0,633	1,74	1	40	1,74	2,0	0,141	150	1,99	1,8	0,587	46	0,1	0,2	2	2

*комплектуется при поставке компонента в металлических бочках либо канистрах

Пример обозначения:

Комплект для изоляции стыковых соединений КИС ГПИ (50+50)/160 ТУ ВУ 590367441.010-2022 ООО Изоком Пласт

Комплект изоляции стыкового соединения - КИС ГПИ-ПШ



- 1 - полиэтиленовая оболочка
- 1-сварной стык стальной трубы
- 2- лента термоусаживаемая
- 3- лента клеевая армированная
- 4- пробки (дренажная и монтажная)
- 5- муфта переходная термоусаживаемая (L 600 мм)
- 6- труба-оболочка стального ПИ-шарового крана
- 8 - ПИ-кран шаровой

Комплекующие изделия и материалы

Вид комплекта для изоляции стыка: КИС ГПИ-ПШ

Типоразмер КИС	Условный диаметр шарового крана	Диаметр стального патрубка и наружной ПЭТрубы-оболочки ПИ-крана-шарового	Условный диаметр шарового крана	Кол-во полипод на 1 стык кг	Кол-во изоцианата на 1 стык кг	Лента клеевая				Лента				Ведро 5 л, шт.*	Кружка мерная, шт.*	Пробка монтажная, шт	Пробка дренажная, шт
						Ширина мм	Длина мм	Толщина мм	Кол-во кг	Ширина мм	Длина мм	Толщина мм	Кол-во кг				
32/63- 32/90	25	32/90	32/63	0,066	0,119	40	0,51	2	0,152	150	0,45	1,8	0,152	0,1	0,2	1	1
32/63- 33,5/90	25	33,5/90	32/63	0,066	0,119	40	0,51	2	0,152	150	0,45	1,8	0,152	0,1	0,2	1	1
40/75-38/110	32	38/110	32/63	0,085	0,153	40	0,51	2	0,152	150	0,48	1,8	0,152	0,1	0,2	1	1
40/75- 42,3/110	32	42,3/110	32/63	0,085	0,153	40	0,51	2	0,152	150	0,48	1,8	0,152	0,1	0,2	1	1
50/90- 45/110	40	45/110	40/75	0,094	0,170	40	0,55	2	0,154	150	0,52	1,8	0,154	0,1	0,2	1	1
50/90-48/110	40	48/110	40/75	0,094	0,170	40	0,55	2	0,154	150	0,52	1,8	0,154	0,1	0,2	1	1
63/100- 57/125	50	57/125	50/90	0,119	0,215	40	0,57	2	0,175	150	0,70	1,8	0,175	0,1	0,2	1	1
63/100- 60/125	50	60/125	50/90	0,119	0,215	40	0,57	2	0,175	150	0,70	1,8	0,175	0,1	0,2	1	1
75/110- 76/140	65	76/140	63/100	0,131	0,237	40	0,63	2	0,187	150	0,68	1,8	0,187	0,1	0,2	1	1
90/125- 89/160	80	89/160	90/125	0,167	0,300	40	0,74	2	0,214	150	0,80	1,8	0,214	0,1	0,2	1	1
110/145- 108/200	100	108/200	110/145	0,239	0,431	40	0,90	2	0,260	150	0,89	1,8	0,260	0,1	0,2	1	1
110/145- 114/200	100	114/200	110/145	0,239	0,431	40	0,90	2	0,260	150	0,89	1,8	0,260	0,1	0,2	1	1
140/180- 133/225	125	133/225	140/180	0,300	0,539	40	1,03	2	0,278	150	1,15	1,8	0,278	0,1	0,2	1	1
160/200-159/250	150	159/250	160/200	0,334	0,600	40	1,14	2	0,314	150	1,24	1,8	0,314	0,1	0,2	1	1

*комплектуется при поставке компонента в металлических бочках либо канистрах

Пример обозначения:

КИС ГПИ - ПШ 75/110-76/140

Комплекующие изделия и материалы

Комплект изоляции стыкового соединения - КИС ГПИ-Т

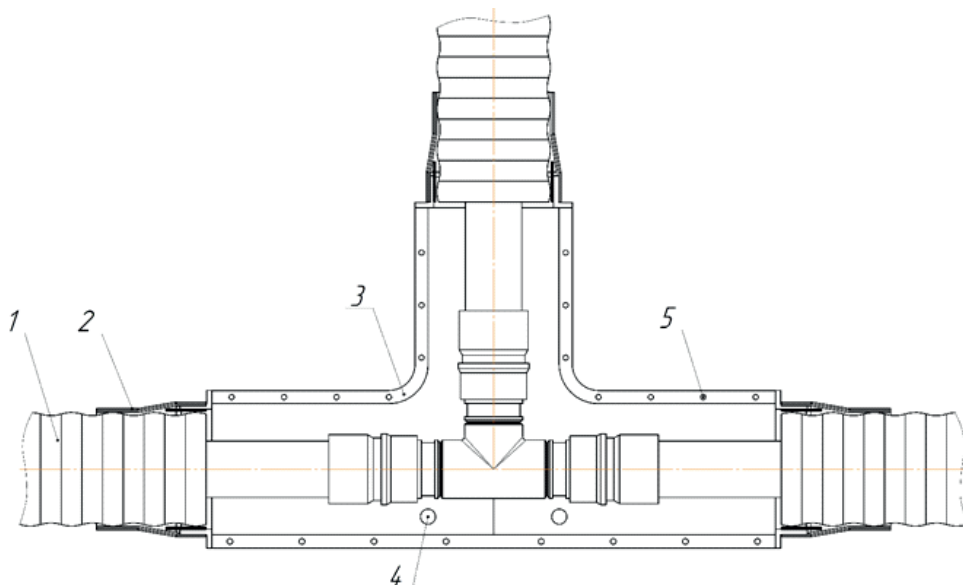


Рисунок 7- Конструкция стыкового соединения с защитным полимерным кожухом.

- 1 - полиэтиленовая оболочка
- 2 - лента термоусаживаемая
- 3 - защитный полимерный кожух
- 4 - пробки (дренажная и монтажная)
- 5 - болты в коррозионно-устойчивом исполнении

Вид комплекта для изоляции стыка: КИС ГПИ-Т

Типоразмер КИС	Кол-во полиола на 1 стык кг	Кол-во изоционата на 1 стык кг	Герметик, шт.**	Ширина мм	Лента клеевая			Лента				Тип ГПИ-труб.	Ведро 5 л, шт.*	Кружка мерная, шт.*	Пробка монтажная, шт	Пробка дренажная, шт
					Длина мм	Толщина мм	Кол-во кг	Ширина мм	Длина мм	Толщина мм	Кол-во кг					
63/160	0,621	1,119	1	40	2,0	2,0	0,16	150	0,8	1,8	0,24	наружный диаметр 63,75,90,110,125,140,160	0,1	0,2	2	2
160/225	0,946	1,704	1	40	6,5	2,0	0,52	225	2,2	1,8	1,0	наружный диаметр 160,180,200,225	0,1	0,2	2	2

*комплектуется при поставке компонента в металлических бочках либо канистрах ** комплектуется пистолетом для герметика силиконового на 6 стыковых соединений

Пример обозначения:
КИС ГПИ-Т 160-63/160-63/160-63

Комплекующие изделия и материалы

Комплект изоляции стыкового соединения - КИС ГПИ-0

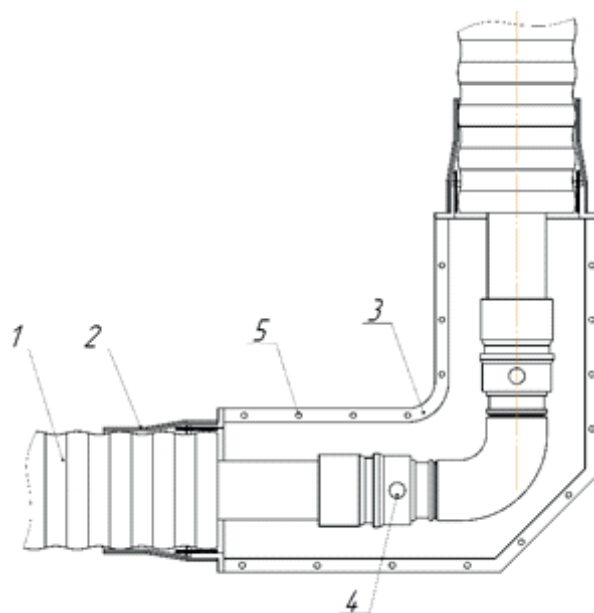


Рисунок 8- Конструкция стыкового соединения с защитным полимерным кожухом.

- 1 - полиэтиленовая оболочка
- 2 - лента термоусаживаемая
- 3 - кожух для изоляции отвода
- 4 - пробки (дренажная и монтажная)
- 5 - болты в коррозионно-устойчивом исполнении

Вид комплекта для изоляции стыка: КИС ГПИ-0

Типоразмер КИС	Кол-во полизола на 1 стык кг	Кол-во изоционата на 1 стык кг	Герметик, шт.**	Ширина мм	Лента клеевая			Лента				Тип ГПИ-труб.	Ведро 5 л, шт.*	Кружка мерная, шт.*	Пробка монтажная, шт	Пробка дренажная, шт
					Длина мм	Толщина мм	Кол-во кг	Ширина мм	Длина мм	Толщина мм	Кол-во кг					
63/160	0,254	0,456	1	40	1,0	2,0	0,08	150	0,4	1,8	60	наружный диаметр 63,75,90,110,125,140,160	0,1	0,2	2	2
160/225	0,621	1,119	1	40	2,0	2,0	0,16	150	0,8	1,8	60	наружный диаметр 160,180,200,225	0,1	0,2	2	2

*комплектуется при поставке компонента в металлических бочках либо канистрах

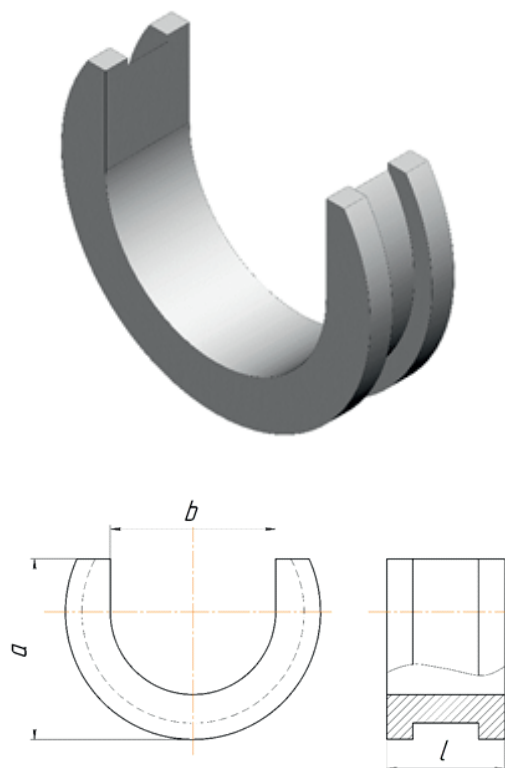
Пример обозначения:
КИС ГПИ - ПШ 75/110-76/140

Комплекующие изделия и материалы

3.11 Кольцо монтажное (для монтажа пресс-фитинга без бурта)

Кольцо монтажное			
Материал исполнения: сталь или коррозионностойкая сталь (нерж.)			
Типоразмер	a, мм	b, мм	l, мм
40	37	35	19,5
50	46	43	19,5
63	58	54	19,5
75	71	65	19,5
90	84	81	19,5
110	101	100	19,5
125	155	134	35
140	145	141	35
160	130	161	25

Пример условного обозначения: Кольцо монтажное 40



Хранение продукции

Общие положения

Хранение ГПИ-труб, фасонных частей, фасонных изделий, комплектующих изделий и материалов необходимо осуществлять в соответствии с требованиями изготовителя продукции.

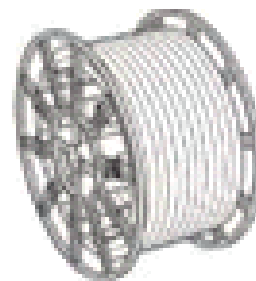
Условия хранения должны обеспечить их сохранность в течение всего времени хранения.

Хранение ГПИ-труб

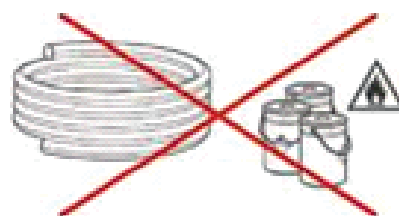
Длинномерные отрезки ГПИ-труб следует хранить смотанными в бухты или на специальных барабанах.

Отрезки труб следует хранить в штабелях или на стеллажах.

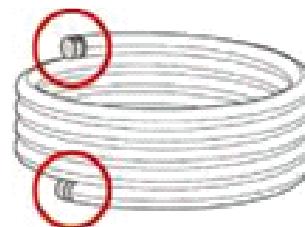
Места хранения должны располагаться на расстоянии не менее одного метра от нагревательных приборов, легковоспламеняющихся и горючесмазочных материалов, а также веществ, к которым материал ГПИ-труб химически нестойк и контакт с которыми не приводит к повреждению ГПИ-труб. стеллажах.



Торцы ГПИ-труб должны быть защищены заглушками заводского изготовления или полиэтиленовой пленкой толщиной не менее 100 мкм в два слоя с фиксацией ее клейкой лентой. Заглушки (или защитная пленка) снимаются после транспортировки ГПИ-трубы к месту проведения монтажных работ и размотки ее вдоль траншеи (или в траншею) непосредственно перед началом работ.

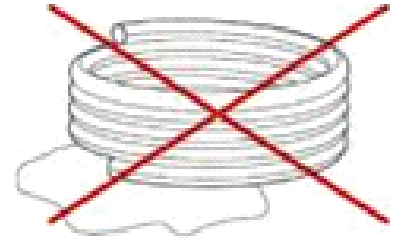


Концы ГПИ-труб при хранении в бухтах и на барабанах должны быть надежно закреплены. Запрещается использовать для этих целей проволоку, цепи, металлические ленты и другие предметы, которые могут повредить полиэтиленовую оболочку ГПИ-труб.



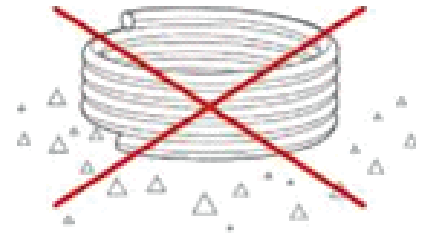
Хранение ГПИ-труб

Площадки для хранения ГПИ-труб следует располагать в местах, не подверженных подтоплению водой

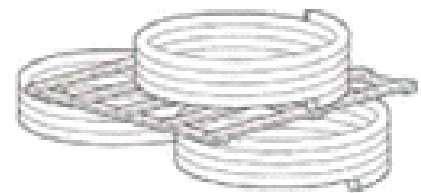


Площадка для хранения ГПИ-труб должна быть плоской, без камней и других предметов, имеющих острые кромки или абразивные поверхности, которые могут повредить полиэтиленовую оболочку ГПИ-труб.

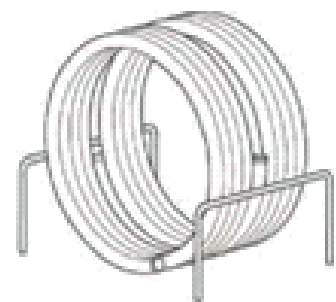
В качестве подкладок при обустройстве мест хранения ГПИ-труб могут быть использованы деревянные щиты, мешки с песком, песчаные подушки и др.



При длительном хранении бухты с ГПИ-трубами следует располагать горизонтально на ровной или наклонной поверхности, обеспечивающей равномерную опору по всему периметру бухты. В случае хранения на наклонной поверхности необходимо принять меры, препятствующие соскальзыванию бухты. Допускается складирование бухт в два яруса. При этом необходимо обеспечить надежное крепление бухт, препятствующее скатыванию.



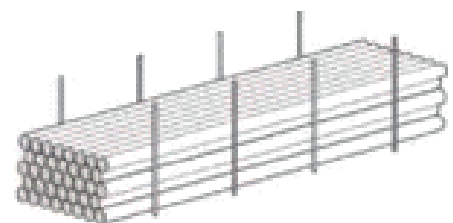
В случае непродолжительного хранения (например, на строительной площадке) допускается хранение бухты в вертикальном положении. При этом должны быть предприняты меры, направленные на предотвращение возможности самопроизвольного скатывания бухты.



При хранении труб в штабелях высота штабеля выбирается в зависимости от диаметра ГПИ-труб (но не более двух метров).

Высота штабеля должна исключать возможность деформации ГПИ-труб и обеспечивать легкий доступ к верхним рядам.

Штабелированные ГПИ-трубы должны быть зафиксированы для предотвращения случайного выпадения или раскатывания ГПИ-труб путем установки по всей его ширине надежных ограничителей.



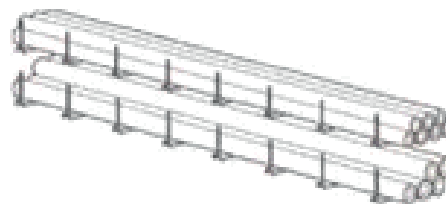
Хранение ГПИ-труб

При хранении ГПИ-труб на оборудованных складах рекомендуется осуществлять хранение на стеллажах. Расстояние между опорами стеллажа не должно превышать один метр.

Концы ГПИ-труб в штабеле (на стеллаже) должны быть ориентированы таким образом, чтобы этикетки (маркировка) труб располагались в одном месте. Это облегчит их последующую идентификацию.

Также необходимо обеспечить свободный доступ к маркировке ГПИ-труб.

При температуре хранения ниже 0°C не допускается, чтобы полиэтиленовая оболочка ГПИ-трубы подвергалась толчкам, ударам, перегибам.



Хранение соединительных элементов, комплектующих изделий и материалов

Фасонные части и фасонные изделия, комплектующие изделия и материалы необходимо хранить упакованными в тару изготовителя продукции в закрытых помещениях или контейнерах в соответствии с маркировкой, нанесенной на упаковку изделия.

Допускается хранение на стеллажах без упаковки в горизонтальном или вертикальном положении высотой в один ряд, а также в отапливаемых помещениях на расстоянии не менее одного метра от нагревательных приборов. В период проведения монтажа трубопровода комплектующие изделия и материалы следует хранить в специально отведенных местах, имеющих спланированное основание.

Термоусаживаемые полиэтиленовые муфты должны располагаться в помещениях или под навесом в заводской упаковке.

Муфты должны храниться в вертикальном положении.

Компоненты ППУ должны храниться в сухих вентилируемых помещениях с температурой воздуха от плюс 5°C до плюс 25°C. В помещениях, предназначенных для хранения компонентов ППУ, запрещается постоянное пребывание людей.

Рекомендации по производству работ

При производстве работ по строительству и реконструкции тепловых сетей с применением ГПИ-труб ИЗОКОМ необходимо руководствоваться требованиями типовой технологической карты на прокладку ТТК 100029434, а также установленными действующими нормативно-техническими документами.

Организацию и производство работ (технологическую последовательность выполнения работ, применение необходимых для укладки сетей машин, механизмов, инструментов и приспособлений, контроль качества работ и т.д.) осуществляют в строгом соответствии с проектной документацией, проектом организации строительства (ПОС), проектом производства работ (ППР), инструкциями, регламентирующими выполнение работ по прокладке наружных сетей и другими действующими НПА.

Размотка ГПИ-труб из бухты

В процессе размотки не допускается заламывать и перегибать ГПИ-трубу

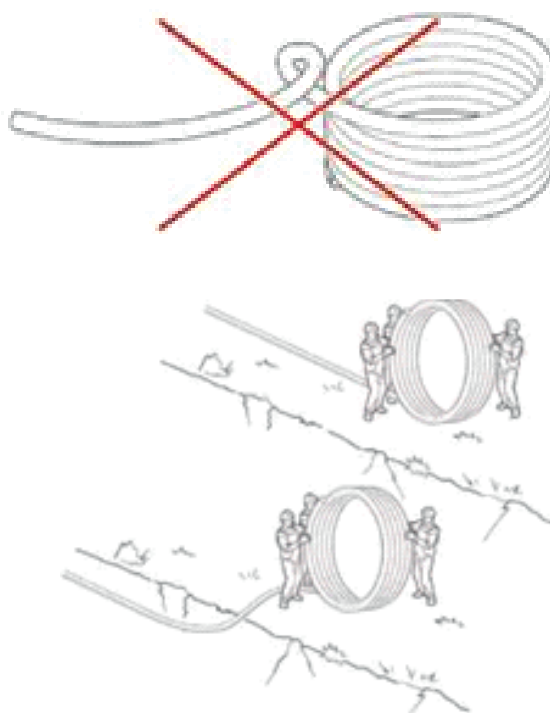
Размотку ГПИ-трубы из бухты следует выполнять вручную, раскатывая бухту вдоль траншеи. Следует избегать перетаскивания ГПИ-труб через дороги, по каменистой почве. При раскатывании бухты необходимо следить за тем, чтобы на пути размотки не попадались камни и другие предметы, имеющие острые выступающие грани. Допускается осуществлять размотку ГПИ-трубы непосредственно в траншею.

Для предотвращения возможных повреждений защитной оболочки ГПИ-трубы следует использовать подставки или другие защитные приспособления.

Допускается использование при размотке бухты с ГПИ-трубой специального механического размотчика.

Запрещается разрезать одновременно все фиксирующие ремни бухты с ГПИ-трубой. Освобожденная от ремней ГПИ-труба подвержена самопроизвольному раскручиванию, что может привести к серьезным травмам среди находящихся поблизости людей, а также к повреждению защитной оболочки ГПИ-трубы.

При размотке ГПИ-трубы из бухты следует определить начало и конец ГПИ-трубы. Размотка производится с конца ГПИ-трубы. Фиксирующие ремни разрезаются по мере размотки ГПИ-трубы, последовательно освобождая каждый виток ГПИ-трубы. При этом необходимо следить за тем, чтобы развернутый виток не был скручен, поскольку в этом случае возможны образования заломов напорной ГПИ-трубы или повреждения полиэтиленовой оболочки.



Размотка ГПИ-труб с барабана

Размотка ГПИ-труб с барабана производится непосредственно с автотранспорта. Должны быть приняты технические меры, обеспечивающие притормаживание вращающегося барабана.

С концом ГПИ-трубы, оставшемся на барабане, следует обращаться крайне осторожно. Не допускается присутствие рабочих на траектории схода ГПИ-трубы.

При размотке с транспорта необходимо предпринять меры, препятствующие касанию защитной оболочкой поверхности земли. Для этих целей следует использовать специальные скользящие опоры, мягкие подкладки или другие средства, обеспечивающие сохранность ГПИ-трубы.

Размотка производится вручную с использованием мягких строп.

Допускается размотка при помощи трактора или другой строительной техники.

Размотка ГПИ-труб при отрицательных температурах

При отрицательных температурах наружного воздуха необходимо проведение специальных мероприятий по обеспечению требуемых условий работы с ГПИ-трубами.

Полиэтиленовая оболочка ГПИ-трубы в таких условиях становится более жесткой и менее устойчивой к внешним воздействиям. Поэтому ГПИ-трубы не должны подвергаться резким механическим воздействиям - ударам, толчкам и т.д.

Размотку и укладку ГПИ-трубы в траншею следует производить только после предварительного прогрева ГПИ-трубы.

При отрицательных температурах наружного воздуха перед размоткой бухты с трубой рекомендуется выдержать в отапливаемом помещении не менее 8-10 часов.

При хранении ГПИ-труб на открытом воздухе или неотапливаемых помещениях перед началом размотки бухты необходимо прогреть тепловой пушкой в специальной палатке.

Допускается накрыть бухту брезентом или другим рулонным материалом.

Время прогрева бухты - 60-90 минут, в зависимости от погодных условий и температуры окружающей среды.

Оборудование для прогрева бухты с ГПИ-трубой включает в себя:

- палатка (или брезент);
- две тепловые пушки;
- два тепловых рукава;

Подготовка ГПИ-трубы к монтажу

Инструменты и материалы

- рулетка, линейка
- маркер
- молоток
- два тепловых рукава
- труборез

Длина подготавливаемого участка ГПИ-трубы

Перед монтажом фасонных частей или фасонных изделий стыкуемые ГПИ-трубы должны быть специальным образом подготовлены к дальнейшим работам. Конец напорной ГПИ-трубы должен быть освобожден от полиэтиленовой оболочки и слоя теплоизоляции.

Минимальная длина подготавливаемого к монтажным работам участка ГПИ-трубы обусловлена размерами фасонных частей или фасонных изделий, а также размерами применяемых монтажных инструментов.

Рекомендуемая длина подготавливаемого участка ГПИ-трубы приведена в таблице ниже 4.4.1. Уменьшение рекомендуемого значения приводит к существенному усложнению или невозможности проведения монтажных работ.

Увеличение рекомендуемого значения может привести к усложнению работ по тепло- и гидроизоляции стыкового соединения.

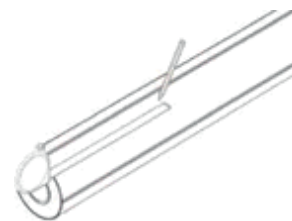
Позиция	Типоразмер полимерной трубы	Минимальная длина подготавливаемого участка полимерной трубы, мм	
		до торцевания	после торцевания
1	25	90	60
2	32	110	80
3	40	130	100
4	50	180	150
5	63	205	175
6	75	235	205
7	90	250	220
8	110	270	240
9	125	290	260
10	140	310	280
11	160	330	300

Таблица 4.4.1

Подготовка ГПИ-трубы к монтажу

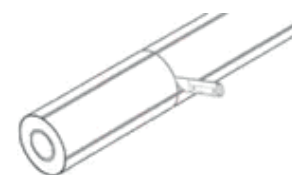
Порядок проведения работ

1. Снять транспортную заглушку (плёнку) с торца ГПИ-трубы. При помощи рулетки (линейки) отмерить от торца ГПИ-трубы необходимую длину в соответствии со значениями таблицы (4.4.1 (столбец 3)). Поставить соответствующую метку на полиэтиленовой оболочке ГПИ-трубы

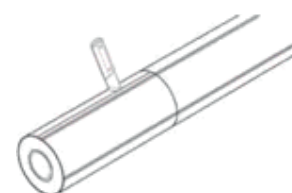


2. Ножом (или ножовкой) надрезать полиэтиленовую оболочку в соответствии с нанесенной меткой.

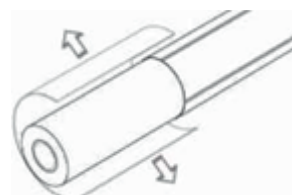
Внимание! Полимерная труба не должна быть повреждена. Рекомендуемая глубина надреза составляет 10-15 мм.



3. Надрезать полиэтиленовую оболочку от надреза до торца ГПИ-трубы. Глубина надреза - не более 10 мм.

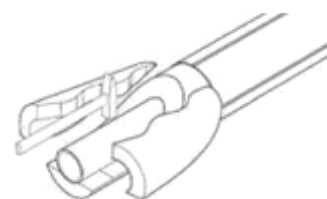


4. Удалить полиэтиленовую оболочку с конца ГПИ-трубы.

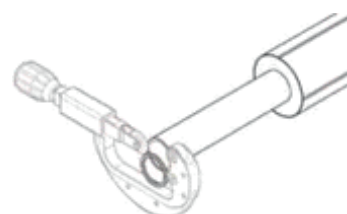


5. Сбить молотком освобождённый от полиэтиленовой оболочки слой теплоизоляции. При необходимости остатки теплоизоляции удалить ножом или другим подручным инструментом.

Внимание! Поверхность полимерной трубы не должна быть повреждена.



6. При помощи трубореза выровнять торец напорной ГПИ-трубы (обрезать конец ГПИ-трубы перпендикулярно продольной оси) на расстоянии 30 мм от конца ГПИ-трубы.



Монтаж пресс-фитинга

Инструменты и материалы

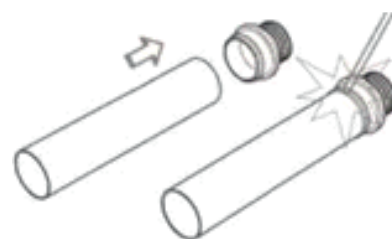
- сварочный аппарат
- комплект гидравлического инструмента
- газовая горелка (фен промышленный, паяльная лампа)
- спиртовой раствор
- ветошь, чистящая салфетка

Используемые изделия и материалы

- пресс-фитинг концевой
- втулка (1 шт)
- гильза подвижная (1 шт)
- отрезок стальной трубы (длина не менее $L = 400$ мм)
- окончание термоусаживаемое

Подготовительные работы

1. Перед проведением монтажных работ ко втулке пресс-фитинга предварительно должен быть приварен отрезок стальной ГПИ-трубы длиной не менее 400 мм
Внимание! Во избежание перегрева полимерной трубы все сварочные работы должны быть проведены до начала монтажа пресс-фитинга на трубу. После окончания сварочных работ пресс-фитингу необходимо дать остыть.



2. Произвести подготовку конца трубы к монтажу пресс-фитинга согласно таблице 4.4.1.

3. Надеть окончание термоусаживаемое на подготовленный к монтажу конец ГПИ-трубы.

Внимание! Не удалять защитную пленку с клеевого слоя окончания термоусаживаемого. Защитная пленка должна быть удалена непосредственно перед термоусадкой.

Монтаж пресс-фитинга

4. Надеть гильзу подвижную на напорную ГПИ-трубу внутренней фаской торцу напорной ГПИ-трубы

5. Вставить втулку пресс-фитинга с приваренным металлическим патрубком внутрь напорной ГПИ-трубы до упора.

6. Подготовить гидравлический инструмент к работе: установить на гидроцилиндре опорную и подвижную губки, закрепить их фиксаторами. Необходимый размер губок тисков выбирается в зависимости от типоразмера пресс-фитинга.

7. Установить гидравлический инструмент таким образом, чтобы подвижная и опорная губки тисков вошли в сцепление с буртами на гильзе подвижной и втулке пресс-фитинга

8. При помощи гидравлического насоса произвести запрессовку пресс-фитинга. Во время запрессовки следить за тем, чтобы втулка пресс-фитинга полностью находилась внутри ГПИ-трубы без смещения.

9. После запрессовки визуально убедиться, что между буртом втулки пресс-фитинга и торцом гильзы подвижной нет зазоров

Завершение работы

10. Очистить конец полиэтиленовой оболочки трубы от пыли и грязи (минимум на 100 мм). Обработать эту поверхность наждачной бумагой и очистить ветошью (салфеткой) со спиртовым раствором (или другим растворителем).

Очистить ветошью (салфеткой) поверхность полимерной трубы между пресс-фитингом и концом изоляции.

Удалить пленку, защищающие клеевой слой на окончании термоусаживаемом.

Усадить окончание термоусаживаемое, равномерно нагревая его с помощью газовой. Во время усадки пламя горелки необходимо перемещать вокруг ГПИ-трубы, равномерно прогревая всю поверхность окончания термоусаживаемого.

Работы по изоляции пресс-тройника (пресс-муфт, пресс-муфт редуцированных, пресс-отводов) изоляция проводится аналогично пресс-тройнику

Инструменты и материалы

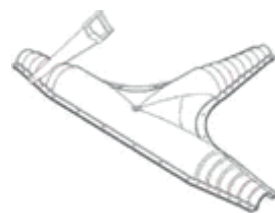
- ножовка или пила дисковая
- комплект гаечных ключей
- электрическая дрель со специальной насадкой

Используемые изделия и материалы

- комплект для изоляции стыкового соединения - КИС ГПИ-Т (КИС ГПИ-ПК, КИС ГПИ-О)
- кожух полимерный

Порядок проведения работ

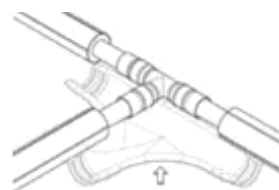
1. Обрезать концы верхней и нижней половин полимерного кожуха по уровню метки, соответствующей наружному диаметру защитной оболочки ГПИ-трубы



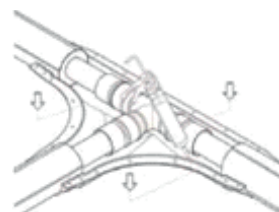
2. Нанести герметик на обе половины полимерного кожуха в местах последующего прилегания поверхности защитных оболочек ГПИ-труб. Герметик должен быть нанесен по всему периметру прилегания ГПИ-трубы непрерывной полосой толщиной не менее 5 мм.



3. Расположить нижнюю половину полимерного кожуха под изолируемым тройником таким образом, чтобы она плотно прилегала к поверхности ГПИ-труб в местах нанесения герметика. Зафиксировать конструкцию при помощи подручных средств до завершения процесса монтажа. В качестве подручных средств использовать деревянные бруски, мешки с песком или другие подходящие для этого средства.



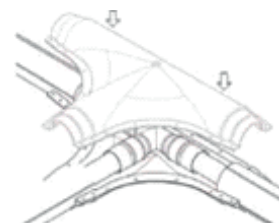
4. Нанести герметик на нижнюю половину полимерного кожуха по линии последующего соединения с верхней половиной. Герметик должен быть нанесен по всей длине непрерывной полосой толщиной не менее 5 мм.



Работы по изоляции пресс-тройника (пресс-муфт, пресс-муфт редуцированных, пресс-отводов) изоляция проводится аналогично пресс-тройнику

Порядок проведения работ

5. Установить верхнюю половину полимерного кожуха; совместить отверстия для болтов на верхней и нижней половинах кожуха.

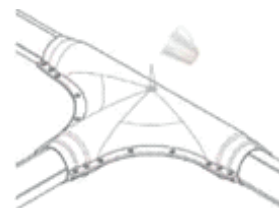


6. Соединить верхнюю и нижнюю половины полимерного кожуха при помощи крепежных элементов.



7. Выкрутить пробку для заливки пены в верхней половине кожуха. Приготовить смесь компонентов ППУ путем перемешивания их при помощи электродрели со специальной насадкой в полимерном ведре.

Залить полученную смесь через заливочное отверстие.



8. После завершения процесса пенообразования закрутить герметизирующую пробку. В зависимости от температуры окружающей среды время пенообразования может изменяться.

Работы по изоляции стыкового соединения

Инструменты и материалы

- дрель, сверло перьевое (D=20 мм)
- газовая горелка
- линейка (или рулетка)
- инструмент для заваривания пробок
- растворитель
- ветошь, чистящая салфетка
- наждачная бумага
- маркер
- электрическая дрель со специальной насадкой

Используемые изделия и материалы

- комплект для изоляции стыкового соединения КИС-ГПИ
- муфта термоусаживаемая (1 шт)

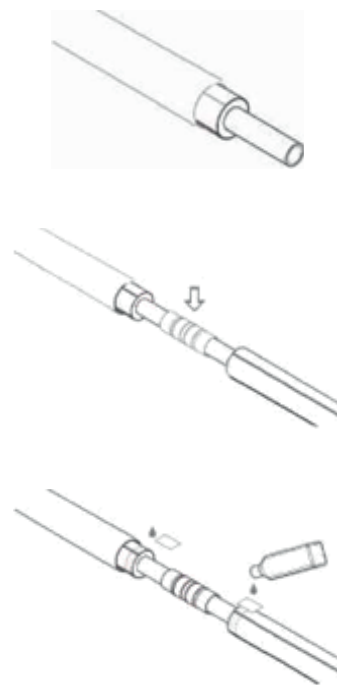
Порядок проведения работ

1. Поверхность трубы, по которой перемещается муфта, должна быть очищена от грязи и обезжирена.

Упаковочная пленка не снимается до начала работ по изоляции стыка.

2. Произвести работы по монтажу фасонной части.

3. Обезжирить растворителем (или другим спиртосодержащим раствором) полиэтиленовую оболочку ГПИ-труб с обеих сторон от стыка на расстоянии 150-200 мм. Тщательно зачистить наждачной бумагой и повторно обезжирить растворителем.



Работы по изоляции стыкового соединения

Порядок проведения работ

4. Используйте рулетку или линейку, отцентрировать положение муфты, относительно оси стыка; нанести маркером соответствующие риски. При этом ранее подготовленные (обезжиренные) поверхности полиэтиленовых оболочек ГПИ-труб должны выходить за габариты муфты минимум на 10 мм с обеих сторон.

5. Удалить упаковочную пленку с поверхности муфты. Надвинуть муфту на стык, расположив ее в соответствии с ранее нанесенными рисками. Внутренняя поверхность муфты должна быть сухой и чистой.

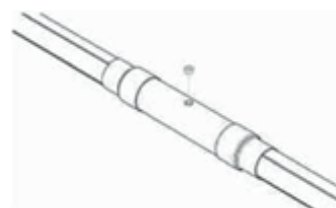
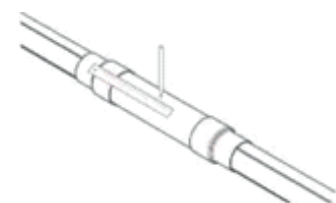
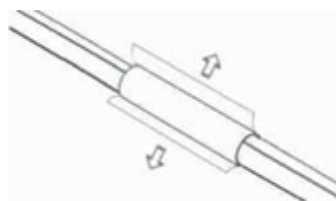
6. Прогреть пламенем газовой горелки полиэтиленовую оболочку с двух сторон стыка. Обернуть вокруг прогретой оболочки и зафиксировать ленту клеевую с двух сторон стыка. Надвинуть муфту на место стыка. Усадить муфту пламенем газовой горелки

7. Зачистить наждачной бумагой область наклейки термоусаживаемой ленты на полиэтиленовой оболочке и термоусаживаемой муфте. Обезжирить места наклейки. Обернуть термоусаживаемой лентой край муфты и полиэтиленовой оболочки с равномерным нахлестом, подогревая ленту пламенем горелки. Провести термоусадку ленты.

8. С помощью линейки (рулетки) определить среднюю точку на верхней поверхности муфты, нанести метку

9. Перьевым сверлом ($D=20$ мм) просверлить отверстие для заливки пенополиуретана

10. Приготовить смесь компонентов ППУ путем перемешивания их при помощи электродрели со специальной насадкой в полимерном ведре. Залить полученную смесь через подготовленное отверстие. Вставить в заливочное отверстие пробку дренажную.



Эксплуатация трубопроводов из ГПИ-труб

При проектировании водяных тепловых сетей следует применять ГПИ-трубы, конструкцию, тип, размер, упаковку и массу которых выбирают согласно каталогам изготовителей ГПИ-труб. При проектировании необходимо руководствоваться информацией, приведенной в альбоме типовых решений ООО «Изоком Пласт»

Расчетную долговечность полиэтиленовой трубы, тепловой изоляции и полиэтиленовой оболочки определяют в соответствии с СТБ 1333.0, СТБ 1333.2, СТБ 1333.3.

Расчет эксплуатационных параметров армированных труб (рабочего давления, срока службы и рабочей температуры), работающих при переменных температурах, проводят на основании температурно-временной зависимости прочности в соответствии с правилом Майнера по ГОСТ Р ИСО 13760-2021. Расчетный срок службы ГПИ-труб должен быть указан в ТНПА на их изготовление. Могут быть установлены другие температурные режимы эксплуатации и срок службы.

Система оперативного дистанционного контроля (СОДК) не предусматривается.

Водяные тепловые сети из ГПИ-труб в период эксплуатации не должны подвергаться ежегодным гидравлическим испытаниям, а также испытаниям на расчетную температуру и тепловые потери, проверкам на наличие потенциала блуждающих токов.